

PLC-ATP BK - Gruppeskilleplate



2966841

EI-nr.: 4300121

<https://www.phoenixcontact.com/no/produkter/2966841>

Vær oppmerksom på at dataene som er angitt i dette PDF-dokumentet genereres fra vår onlinekatalog. Du finner komplette data i brukerdokumentasjonen. De generelle bruksvilkårene for nedlastinger fra Internett gjelder.



Isolasjonsplate, tykkelse 2 mm, plasseres på begynnelsen og slutten av hver PLC-klemmelist. Ytterligere funksjoner: Optisk skille av grupper, sikkert skille av ulike spenninger ved nabo-PLC-INTERFACES i henhold til DIN VDE 0106-101, skille

Produktbeskrivelse

Isolasjonsplate, tykkelse 2 mm, plasseres på begynnelsen og slutten av hver PLC-klemmelist. Utover dette brukes den for optisk skille av grupper, sikkert skille av ulike spenninger for nabo-PLC-grensesnitt i henhold til DIN VDE 0106-101, skille av nabobroer med ulikt potensial, skille av PLC-grensesnitt ved spenninger > 250 V, farge: Svart

Forretningsinformasjon

Artikkelnummer	2966841
Pakkestørrelse	25 Stk.
Minimum bestillingsmengde	25 Stk.
Rabattgruppe	31BC62
Produktnøkkel	CK6245
Katalogside	Side 426 (C-5-2019)
GTIN	4017918130664
Vekt pr. stk. (inkl. forpakning)	15,724 g
Vekt pr. stk. (ekskl. forpakning)	12,151 g
Tolltariffnummer	85472000
Opprinnelsesland	DE

PLC-ATP BK - Gruppeskilleplate



2966841

EI-nr.: 4300121

<https://www.phoenixcontact.com/no/produkter/2966841>

Tekniske spesifikasjoner

Artikkelegenskaper

Produkttype	Skilleplate
Produktserie	PLC-INTERFACE

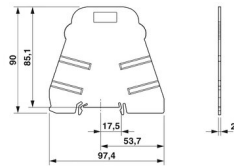
Miljøforhold

Omgivelsestemperatur (lagring/transport)	-40 °C ... 85 °C
--	------------------

Montering

Monteringstype	Skinmontering
----------------	---------------

Dimensjoner

Målskisse	
Bredde	2 mm
Høyde	97,4 mm
Dybde	90 mm

Miljø- og levetidsbetingelser

Miljøforhold

Omgivelsestemperatur (lagring/transport)	-40 °C ... 85 °C
--	------------------

PLC-ATP BK - Gruppeskilleplate

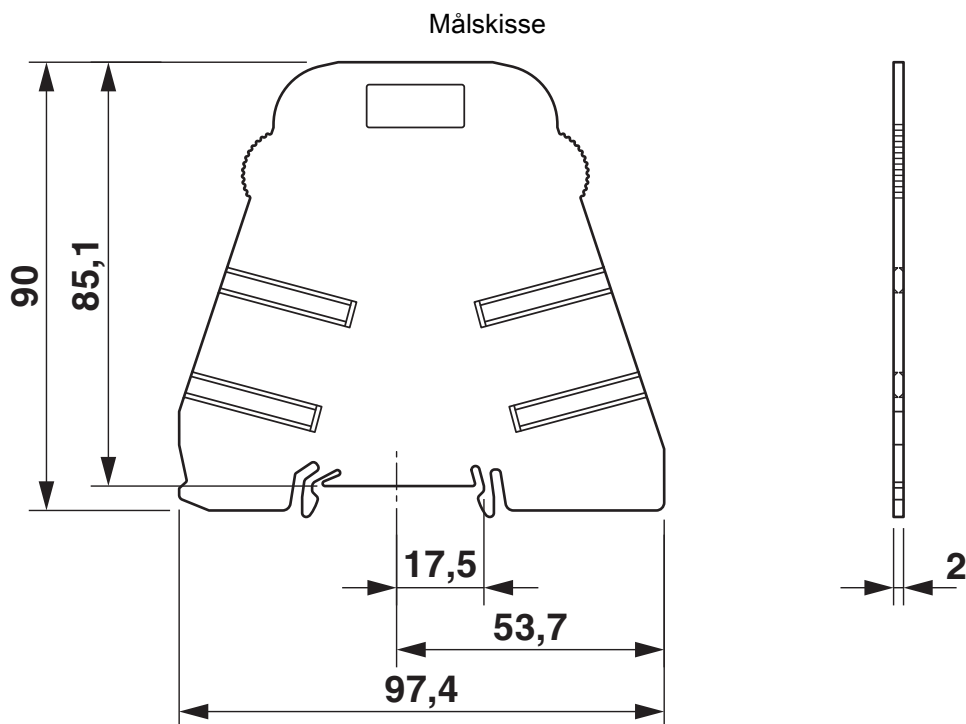
2966841

El-nr.: 4300121

<https://www.phoenixcontact.com/no/produkter/2966841>



Tegninger



PLC-ATP BK - Gruppeskilleplate

2966841

EI-nr.: 4300121

<https://www.phoenixcontact.com/no/produkter/2966841>



Godkjenninger

🔗 To download certificates, visit the product detail page: <https://www.phoenixcontact.com/no/produkter/2966841>



GL

Godkjennings-ID: 46016-03 HH

PLC-ATP BK - Gruppeskilleplate



2966841

EI-nr.: 4300121

<https://www.phoenixcontact.com/no/produkter/2966841>

Klassifiseringer

ECLASS

ECLASS-11.0	27371692
ECLASS-12.0	27371692
ECLASS-13.0	27371692

ETIM

ETIM 9.0	EC002586
----------	----------

UNSPSC

UNSPSC 21.0	39122300
-------------	----------

PLC-ATP BK - Gruppeskilleplate



2966841

EI-nr.: 4300121

<https://www.phoenixcontact.com/no/produkter/2966841>

Environmental product compliance

China RoHS	Tidsrom for forskriftsmessig bruk: ubegrenset = EFUP-e
	Ingen farlige stoffer over grenseverdiene

PLC-ATP BK - Gruppeskilleplate

2966841

El-nr.: 4300121

<https://www.phoenixcontact.com/no/produkter/2966841>



Tilbehør

FBST 500-PLC RD - Sammenhengende lask

2966786

<https://www.phoenixcontact.com/no/produkter/2966786>

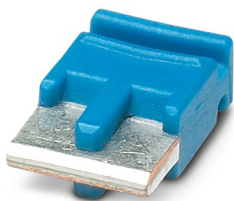


Sammenhengende lask, lengde: 500 mm, farge: rød

FBST 6-PLC BU - Enkeltlask

2966812

<https://www.phoenixcontact.com/no/produkter/2966812>



Enkeltlask, poltall: 2, lengde: 6 mm, farge: blå

PLC-ATP BK - Gruppeskilleplate

2966841

El-nr.: 4300121

<https://www.phoenixcontact.com/no/produkter/2966841>



FBST 500-PLC GY - Sammenhengende lask

2966838

<https://www.phoenixcontact.com/no/produkter/2966838>



Sammenhengende lask, lengde: 500 mm, farge: grå

FBST 14-PLC BK - Enkeltlask

2967691

<https://www.phoenixcontact.com/no/produkter/2967691>



Enkeltlask, poltall: 2, lengde: 14 mm, farge: svart

PLC-ATP BK - Gruppeskilleplate

2966841

EI-nr.: 4300121

<https://www.phoenixcontact.com/no/produkter/2966841>



FBST 8-PLC GY - Enkeltlask

2967688

<https://www.phoenixcontact.com/no/produkter/2967688>

Enkeltlask, poltall: 2, lengde: 8 mm, farge: grå

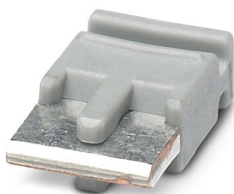


FBST 6-PLC GY - Enkeltlask

2966825

<https://www.phoenixcontact.com/no/produkter/2966825>

Enkeltlask, poltall: 2, lengde: 6 mm, farge: grå



PLC-ATP BK - Gruppeskilleplate

2966841

El-nr.: 4300121

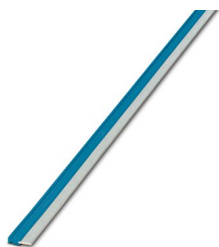
<https://www.phoenixcontact.com/no/produkter/2966841>



FBST 500-PLC BU - Sammenhengende lask

2966692

<https://www.phoenixcontact.com/no/produkter/2966692>

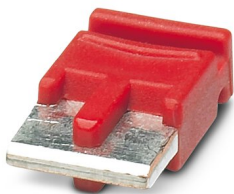


Sammenhengende lask, lengde: 500 mm, farge: blå

FBST 6-PLC RD - Enkeltlask

2966236

<https://www.phoenixcontact.com/no/produkter/2966236>



Enkeltlask, poltall: 2, lengde: 6 mm, farge: rød

PLC-ATP BK - Gruppeskilleplate

2966841

El-nr.: 4300121

<https://www.phoenixcontact.com/no/produkter/2966841>



NS 35/ 7,5 V2A UNPERF 2000MM - Monteringsskinne uperforet

0801377

<https://www.phoenixcontact.com/no/produkter/0801377>



Monteringsskinne uperforet, Forpakkingsvariant med 25 stk. (50 m), iht. EN 60715, material: Spesialstål V2A, uten belegg, Standardprofil, farge: sølvfarget

NS 35/ 7,5 PERF 2000MM - Monteringsskinne med hull

0801733

<https://www.phoenixcontact.com/no/produkter/0801733>



Monteringsskinne med hull, Forpakkingsvariant med 25 stk. (50 m), iht. EN 60715, material: Stål, forsinket, tykkfilmpassivert, Standardprofil, farge: sølv

PLC-ATP BK - Gruppeskilleplate

2966841

El-nr.: 4300121

<https://www.phoenixcontact.com/no/produkter/2966841>



NS 35/ 7,5 CU UNPERF 2000MM-VPE 10 - Monteringsskinne uperforet

0801762

<https://www.phoenixcontact.com/no/produkter/0801762>



Monteringsskinne uperforet, Forpakkingsvariant med 10 stk. (20 m), iht. EN 60715, material: Kobber, uten belegg, Standardprofil, farge: kobberfarget

NS 35/15 UNPERF 2000MM - Monteringsskinne uperforet

1201714

<https://www.phoenixcontact.com/no/produkter/1201714>



Monteringsskinne uperforet, Forpakkingsvariant med 25 stk. (50 m), lignende EN 60715, material: Stål, forsinket, tykkfilmpassivert, Standardprofil, farge: sølvfarget

PLC-ATP BK - Gruppeskilleplate

2966841

El-nr.: 4300121

<https://www.phoenixcontact.com/no/produkter/2966841>



NS 35/15 CU UNPERF 2000MM-VPE 10 - Monteringsskinne uperforet

1201895

<https://www.phoenixcontact.com/no/produkter/1201895>



Monteringsskinne uperforet, Forpakkingsvariant med 10 stk. (20 m), lignende EN 60715, material: Kobber, uten belegg, Standardprofil, farge: kobberfarget

NS 35/15-2,3 UNPERF 2000MM-VPE 10 - Monteringsskinne uperforet

1201798

<https://www.phoenixcontact.com/no/produkter/1201798>



Monteringsskinne uperforet, Forpakkingsvariant med 10 stk. (20 m), iht. EN 60715, material: Stål, forsinket, tykkfilmpassivert, Standardprofil 2,3 mm, farge: sølvfarget

PLC-ATP BK - Gruppeskilleplate

2966841

El-nr.: 4300121

<https://www.phoenixcontact.com/no/produkter/2966841>



NS 35/15 AL UNPERF 2000MM - Monteringsskinne uperforert

1201756

<https://www.phoenixcontact.com/no/produkter/1201756>



Monteringsskinne uperforert, lignende EN 60715, material: Aluminium, uten belegg, Standardprofil, farge: sølvfarget

NS 35/15 PERF 2000MM - Monteringsskinne med hull

1201730

<https://www.phoenixcontact.com/no/produkter/1201730>



Monteringsskinne med hull, Forpakkingsvariant med 25 stk. (50 m), lignende EN 60715, material: Stål, forsinket, tykkfilmpassivert, Standardprofil, farge: sølvfarget

PLC-ATP BK - Gruppeskilleplate

2966841

EI-nr.: 4300121

<https://www.phoenixcontact.com/no/produkter/2966841>



NS 35/ 7,5 UNPERF 2000MM - Monteringsskinne uperforert

0801681

<https://www.phoenixcontact.com/no/produkter/0801681>



Monteringsskinne uperforert, Forpkningsvariant med 25 stk. (50 m), iht. EN 60715, material: Stål, forsinket, tykkfilmpassivert, Standardprofil, farge: sølvfarget

Phoenix Contact 2023 © - Alle rettigheter forbeholdt

<https://www.phoenixcontact.com>

PHOENIX CONTACT AS

Strømsveien 344

N-1081 Oslo

+47 22 07 68 00

norge@phoenixcontact.com