

PSR-SCP- 24DC/FSP2/2X1/1X2 - Koblingsrelé



2986575

EI-nr.: 4301928

<https://www.phoenixcontact.com/no/produkter/2986575>

Vær oppmerksom på at dataene som er angitt i dette PDF-dokumentet genereres fra vår onlinekatalog. Du finner komplette data i brukerdokumentasjonen. De generelle bruksvilkårene for nedlastinger fra Internett gjelder.



Sikkert koblingsrelé for SIL 2 high- og low-demand-anvendelser, kobler digitale utgangssignaler til periferien, to utganger, én signalkontakt, modul for bruk med Safe State Off, integrert testpulsfilter, pluggbar skrutilkobling, bredde: 17,5 mm

Dine fordeler

- 17,5 mm smalt hus
- Opptil SIL 2 i henhold til EN 61508
- Enkel Proof Test i henhold til IEC 61508 ved hjelp av integrert signalkontakt
- Lang levetid med filtrering av styringstestimpulser
- Tvangsførte kontakter i henhold til EN 50205
- 2 aktiveringskretser
- Kobler digitale utgangssignaler fra feilsikre styringer til perifert utstyr (ventiler osv.) for galvanisk skille og tilpasning av effekt

Forretningsinformasjon

Artikkelnummer	2986575
Pakkestørrelse	1 Stk.
Minimum bestillingsmengde	1 Stk.
Rabattgruppe	31BDNA
Produkt nøkkel	DNA161
Katalogside	Side 255 (C-6-2019)
GTIN	4046356553322
Vekt pr. stk. (inkl. forpakning)	141,05 g
Vekt pr. stk. (ekskl. forpakning)	109,96 g
Tolltariffnummer	85364190
Opprinnelsesland	DE

2986575

El-nr.: 4301928

<https://www.phoenixcontact.com/no/produkter/2986575>

Tekniske spesifikasjoner

Artikkelegenskaper

Produkttype	Koblingsrelé
Produktserie	PSRclassic
Anvendelse	Kobles pålitelig ut High Demand Low Demand
Levetid mekanisk	10x 10 ⁶ koblingsforløp
Reletype	Elektromekanisk relé med tvangsførte kontakter iht. IEC/EN 61810-3

Elektriske egenskaper

Maksimalt effekttap ved nominelle betingelser	2,4 W
Nominell driftsmodus	100 % ED

Luft- og krypavstander mellom strømkretsene

Merkeisolasjonsspenning	250 V AC
Merkestøtspenning/isolering	Sikkert skille, forsterket isolering 6 kV mellom styrestrømkretsene (A1/A2), (31/32), (13/14, 23/24)

Inngangsdata

Generelt

Merke-styrestrømkrets matespenning U_S	24 V DC -15 % / +10 %
Inngangseffekt på U_S	typ. 1,32 W
Merke-styrematestrøm I_S	typ. 55 mA
Inngangsspenningsområde	20,4 V DC ... 26,4 V DC
Innkoblingsstrøm	maks. 100 mA
Filtertid	maks. 5 ms (på A1 ved spenningsfall ved U_S) maks. 2 ms (Testimpulsbredde, high-testimpulser på A1/A2) ≥ 100 ms (Testimpulsbredde, high-testimpulser på A1/A2) Testimpulsfrekvens = 80 x testimpulsbredde maks. 5 ms (Testimpulsbredde, low-testimpulser på A1/A2) ≥ 50 ms (Testimpulsfrekvens, low-testimpulser på A1/A2) Testimpulsfrekvens = 15 x testimpulsbredde
Typ. tiltrekkingstid ved U_S	50 ms
Typisk løsetid	50 ms
Gjenopprettingstid	1 s
Maks. koblingsfrekvens	0,5 Hz
Beskyttelseskobling	Overspenningsbeskyttelse; Suppressordiode, 33 V (A1 - A2)
Driftsspenningsindikator	1 x LED gul

Utgangsdata

PSR-SCP- 24DC/FSP2/2X1/1X2 - Koblingsrelé



2986575

El-nr.: 4301928

<https://www.phoenixcontact.com/no/produkter/2986575>

Kontaktutførelse	To aktiverbare utganger
	En utgang
Kontaktmaterial	AgCuNi, + 0,2 µm Au
Maks. koblingsspenning	250 V AC/DC (N/O / N/C, vær oppmerksom på lastdiagram)
Min. koblingsspenning	15 V AC/DC (NO / NC)
Varig grensestrøm	5 A (N/O, se derating)
	100 mA (N/C)
Maks. innkoblingsstrøm	5 A (N/O-kontakt)
	100 mA (N/C)
Min. innkoblingsstrøm	5 mA (NO / NC)
Kvadr. sumstrøm	50 A ² (Vær oppmerksom på deratingen)
Utkoblingseffekt (ohmsk last) maks.	120 W (24 V DC, τ = 0 ms, N/C: 2,4 W)
	192 W (48 V DC, τ = 0 ms, N/C: 4,8 W)
	162 W (60 V DC, τ = 0 ms, N/C: 6 W)
	66 W (110 V DC, τ = 0 ms, N/C: 11 W)
	60 W (220 V DC, τ = 0 ms, N/C: 22 W)
	1250 VA (250 V AC, τ = 0 ms, N/C: 25 VA)
Utkoblingseffekt (induktiv last) maks.	72 W (24 V DC, τ = 40 ms, N/C: 2,4 W)
	43 W (48 V DC, τ = 40 ms, N/C: 4,8 W)
	41 W (60 V DC, τ = 40 ms, N/C: 6 W)
	35 W (110 V DC, τ = 40 ms, N/C: 11 W)
	48 W (220 V DC, τ = 40 ms, N/C: 22 W)
Koblingseffekt	min. 75 mW
Koblingskapasitet (3600/h koblingsforløp)	5 A (24 V (DC13))
	5 A (230 V (AC15))
Utgangssikring	10 A gL / gG (N/O-kontakt)
	4 A gL / gG (for Low-Demand-applikasjoner)
	150 mA Hurtig (N/C)

Tilkoblingsdata

Tilkoblingsteknikk

pluggbar	ja
----------	----

Ledertilkobling

Tilkoblingstype	Skrutilkobling
Ledertverrsnitt entrådet	0,2 mm ² ... 2,5 mm ²
Ledertverrsnitt flertrådet	0,2 mm ² ... 2,5 mm ²
Ledertverrsnitt AWG	24 ... 12
Avisoleringslengde	7 mm
Skrue	M3

Dimensjoner

Bredde	17,5 mm
--------	---------

PSR-SCP- 24DC/FSP2/2X1/1X2 - Koblingsrelé



2986575

El-nr.: 4301928

<https://www.phoenixcontact.com/no/produkter/2986575>

Høyde	99 mm
Dybde	114,5 mm

Materialangivelser

Husmateriale	Polyamid
--------------	----------

Karakteristikk

Sikkerhetstekniske data

Stoppkategori	0
---------------	---

Sikkerhetstekniske data: EN ISO 13849

Kategori	1 (Diagnostikkdekningsgrad (DC) for styreenheten på A1/A2 må være $\geq 90\%$)
Performance level (PL)	c (Diagnostikkdekningsgrad (DC) for styreenheten på A1/A2 må være $\geq 90\%$)

Sikkerhetstekniske data: EN 50156

Safety Integrity Level (SIL)	2
------------------------------	---

Sikkerhetstekniske data: IEC 61508 - High-Demand

Safety Integrity Level (SIL)	2 (maks. 10 % av den totale SIL, diagnostikkdekningsgrad (DC) for styreenheten på A1/A2 må være $\geq 90\%$)
------------------------------	---

Sikkerhetstekniske data: IEC 61508 - Low-Demand

Safety Integrity Level (SIL)	2 (maks. 10 % av den totale SIL, diagnostikkdekningsgrad (DC) for styreenheten på A1/A2 må være $\geq 90\%$)
------------------------------	---

Sikkerhetstekniske data: EN IEC 62061

Safety Integrity Level (SIL)	1 (maks. 10 % av den totale SIL, diagnostikkdekningsgrad (DC) for styreenheten på A1/A2 må være $\geq 90\%$)
------------------------------	---

Miljø- og levetidsbetingelser

Miljøforhold

Beskyttelsesgrad	IP20
Beskyttelsesgrad, monteringssted min.	IP54
Omgivelsestemperatur (drift)	-20 °C ... 55 °C (Vær oppmerksom på deratingen)
Omgivelsestemperatur (lagring/transport)	-40 °C ... 70 °C
Innsatshøyde	≤ 2000 m (via NN)
Maks. tillatt luftfuktighet (lagring/transport)	75 % (gjennomsnittlig, 85 % av og til, ingen kondensering)
Maks. tillatt luftfuktighet (drift)	75 % (gjennomsnittlig, 85 % av og til, ingen kondensering)
Slag	15g
Vibrasjoner (drift)	10 Hz ... 150 Hz, 2g

Godkjenninger

CE

Sertifikat	CE-samsvar
------------	------------

PSR-SCP- 24DC/FSP2/2X1/1X2 - Koblingsrelé



2986575

El-nr.: 4301928

<https://www.phoenixcontact.com/no/produkter/2986575>

Standarder og bestemmelser

Luft- og krypavstander mellom strømkretsene

Standarder/bestemmelser	IEC 60664-1
-------------------------	-------------

Montering

Monteringstype	Skinmontering
Innbygning	vilkårlig
Tilkoblingstype	Skrutilkobling

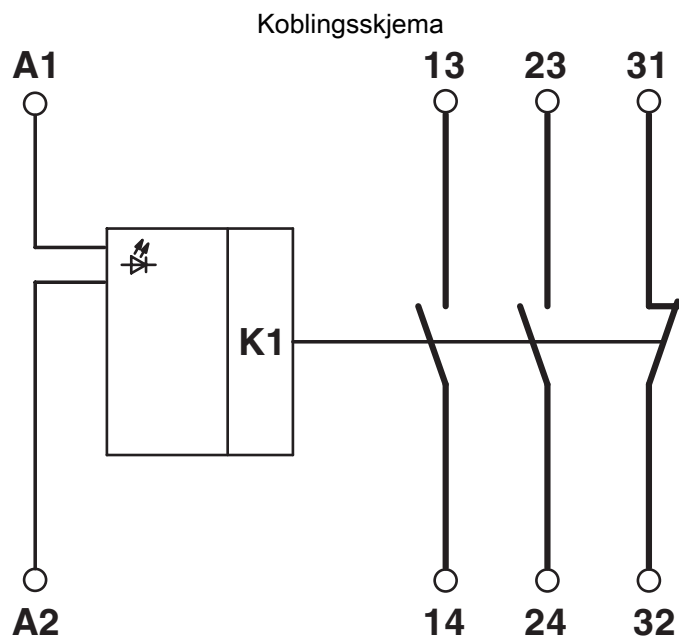
PSR-SCP- 24DC/FSP2/2X1/1X2 - Koblingsrelé

2986575

El-nr.: 4301928

<https://www.phoenixcontact.com/no/produkter/2986575>

Tegninger



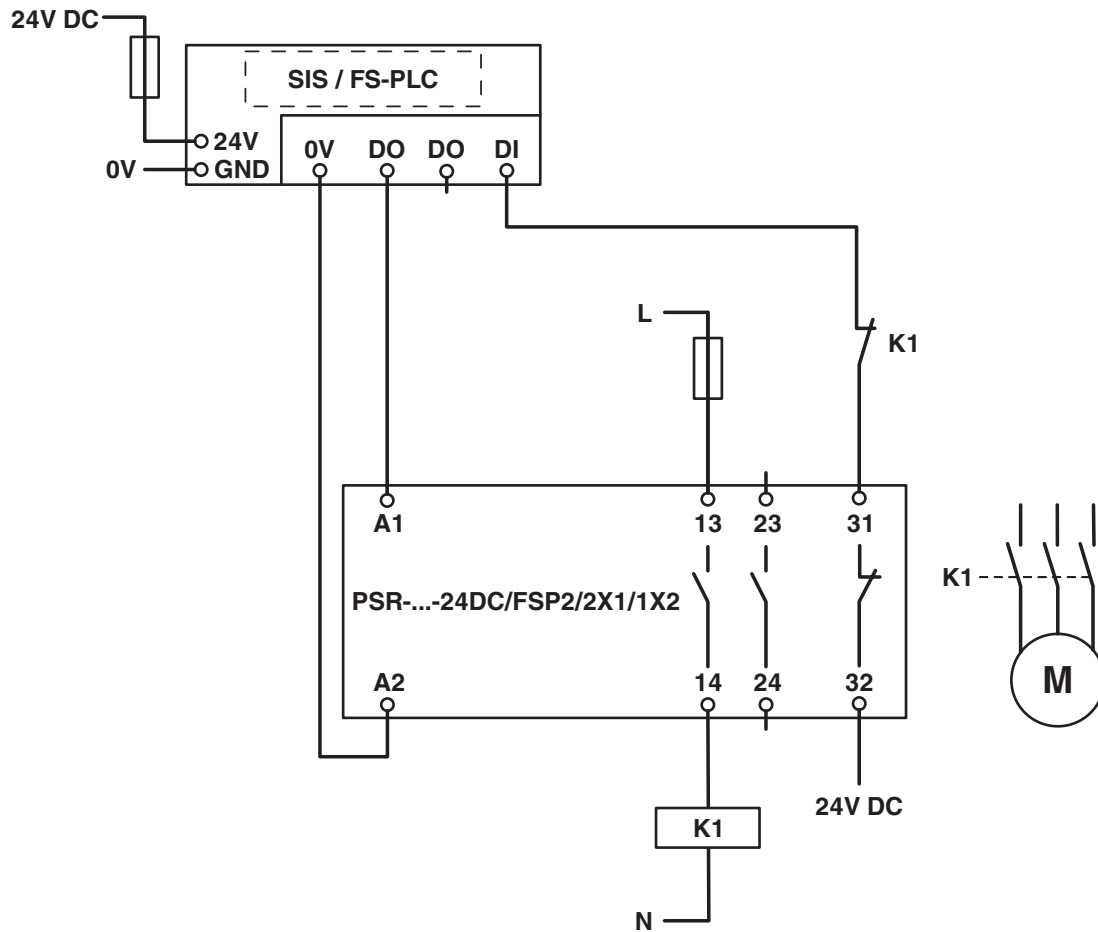
PSR-SCP- 24DC/FSP2/2X1/1X2 - Koblingsrelé

2986575

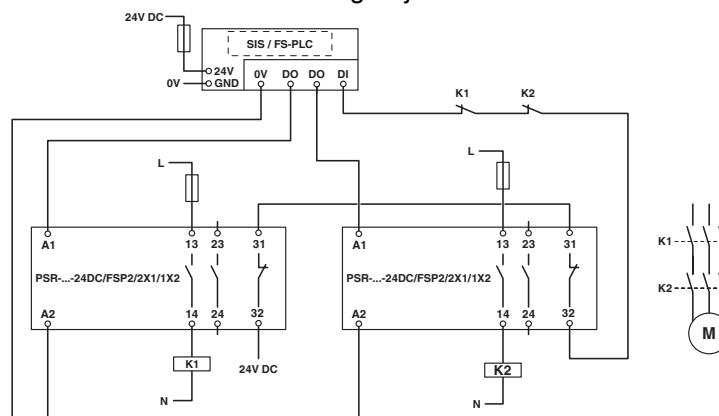
El-nr.: 4301928

<https://www.phoenixcontact.com/no/produkter/2986575>

Koblingskjema



Koblingskjema



PSR-SCP- 24DC/FSP2/2X1/1X2 - Koblingsrelé



2986575

El-nr.: 4301928

<https://www.phoenixcontact.com/no/produkter/2986575>

Godkjenninger

🔗 To download certificates, visit the product detail page: <https://www.phoenixcontact.com/no/produkter/2986575>



EAC

Godkjennings-ID: TR_TS_D_00573_c



DNV GL

Godkjennings-ID: TAA00002UC



UL Listed

Godkjennings-ID: FILE E 140324



cUL Listed

Godkjennings-ID: FILE E 140324



Functional Safety

Godkjennings-ID: 968/EZ 365.09/22

cULus Listed

PSR-SCP- 24DC/FSP2/2X1/1X2 - Koblingsrelé



2986575

EI-nr.: 4301928

<https://www.phoenixcontact.com/no/produkter/2986575>

Klassifiseringer

ECLASS

ECLASS-11.0	27371819
ECLASS-13.0	27371819
ECLASS-12.0	27371819

ETIM

ETIM 9.0	EC001449
----------	----------

UNSPSC

UNSPSC 21.0	39122200
-------------	----------

PSR-SCP- 24DC/FSP2/2X1/1X2 - Koblingsrelé



2986575

El-nr.: 4301928

<https://www.phoenixcontact.com/no/produkter/2986575>

Environmental product compliance

REACH SVHC	Lead 7439-92-1
China RoHS	Tidsrom for forskriftsmessig bruk (EFUP): 50 år
	Du finner informasjon om farlige substanser i produsenterklæringen, se "Downloads"

Phoenix Contact 2023 © - Alle rettigheter forbeholdt
<https://www.phoenixcontact.com>

PHOENIX CONTACT AS
Strømsveien 344
N-1081 Oslo
+47 22 07 68 00
norge@phoenixcontact.com