

SAC-3P-Y/2XFS PE SCO - Y-fordeler



1523971

El-nr.: 4300177

<https://www.phoenixcontact.com/no/produkter/1523971>

Vær oppmerksom på at dataene som er angitt i dette PDF-dokumentet genereres fra vår onlinekatalog. Du finner komplette data i brukerdokumentasjonen. De generelle bruksvilkårene for nedlastinger fra Internett gjelder.



Y-fordeler, 4-polet, Plugg rett M12, koding: A SPEEDCON, på Bøssingpluggforbinder rett M12, koding: A SPEEDCON og Bøssingpluggforbinder rett M12, koding: A SPEEDCON

Forretningsinformasjon

Artikkelnummer	1523971
Pakkestørrelse	5 Stk.
Minimum bestillingsmengde	5 Stk.
Rabattgruppe	31BBFS
Produkt nøkkel	BF1GAB
Katalogside	Side 258 (C-2-2017)
GTIN	4046356127509
Vekt pr. stk. (inkl. forpakning)	28,53 g
Vekt pr. stk. (ekskl. forpakning)	24 g
Tolltariffnummer	85366990
Opprinnelsesland	PL

SAC-3P-Y/2XFS PE SCO - Y-fordeler



1523971

El-nr.: 4300177

<https://www.phoenixcontact.com/no/produkter/1523971>

Tekniske spesifikasjoner

Anvisninger

Generelt	med midtavstand 18 mm, egnet for ekstruderte pluggforbindere og uskjermede, konfeksjonerbare pluggforbindere med IDC-tilkoblingsteknikk QUICKON og et tilkoblingsområde på 0,14 mm ² til 0,34 mm ²
----------	--

Artikkelegenskaper

Produkttype	Y-fordeler
Poltall	4
Antall kabelutganger	2
Skjermet	nei
Koding	A
Gjengetype	M12

Isolasjonsegenskaper

Overspenningskategori	II
Forurensningsgrad	3

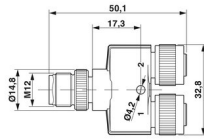
Elektriske egenskaper

Isolasjonsmotstand	≥ 100 MΩ
Nominell spenning U _N	48 V AC 60 V DC
Nominell strøm I _N	4 A

Signalisering

Statusindikator	Nei
Statusindikator tilgjengelig	Nei

Dimensjoner

Målskisse	
Bredde	33 mm
Høyde	14,8 mm
Lengde	50,1 mm
Midtavstand	18 mm

Materialangivelser

Brennbarhetsklasse iht. UL 94	HB
Material tetning	NBR

SAC-3P-Y/2XFS PE SCO - Y-fordeler



1523971

El-nr.: 4300177

<https://www.phoenixcontact.com/no/produkter/1523971>

Materiale i grep	TPU, tungt brennbar, selvslukkende
Materiale kontakt	CuZn
Materiale kontaktoverflate	Ni/Au
Materiale kontaktholder	TPU GF
Materiale nippel	Presstøpt sink, forniklet

Pluggforbinder

Tilkobling 1

Byggeform	Plugg rett M12 SPEEDCON
Kodetype	A
Låsetype	SPEEDCON

Tilkobling 2

Byggeform	Bøssingpluggforbinder rett M12 SPEEDCON
Kodetype	A
Låsetype	SPEEDCON

Mekaniske egenskaper

Mekaniske spesifikasjoner

Pluggsykluser	≥ 100
---------------	-------

Miljø- og levetidsbetingelser

Miljøforhold

Beskyttelsesgrad	IP65
	IP67
Omgivelsestemperatur (drift)	-25 °C ... 90 °C (Stikker/bøssing)

Standarder og bestemmelser

Standardbetegnelse	M12-stikkforbinder
Standarder/forskrifter	IEC 61076-2-101

SAC-3P-Y/2XFS PE SCO - Y-fordeler

1523971

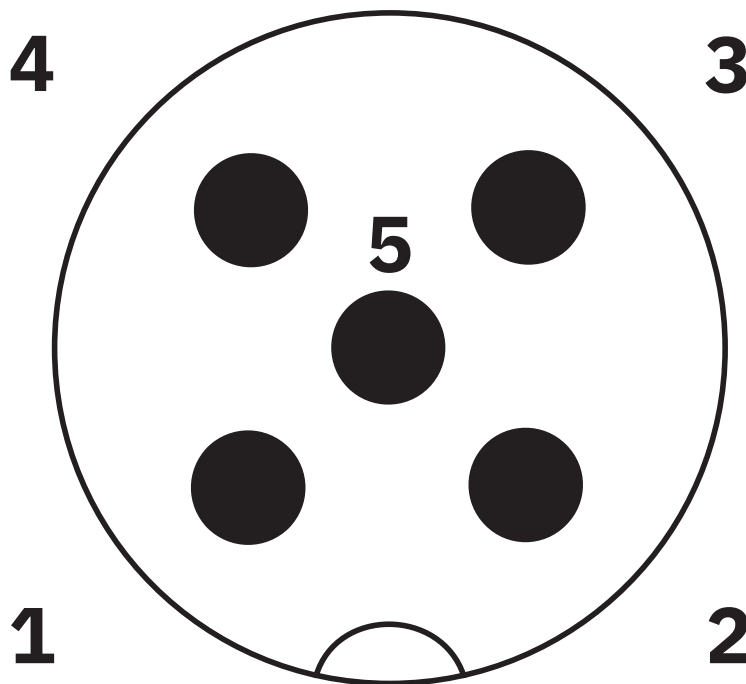
El-nr.: 4300177

<https://www.phoenixcontact.com/no/produkter/1523971>



Tegninger

Skjemategning



Polskisse stikker M12, 5-polet, A-kodet, stiftside

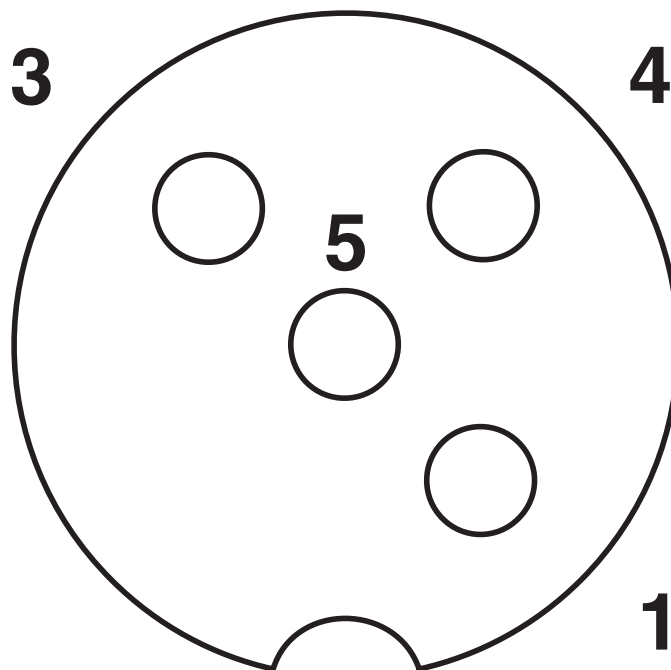
SAC-3P-Y/2XFS PE SCO - Y-fordeler

1523971

El-nr.: 4300177

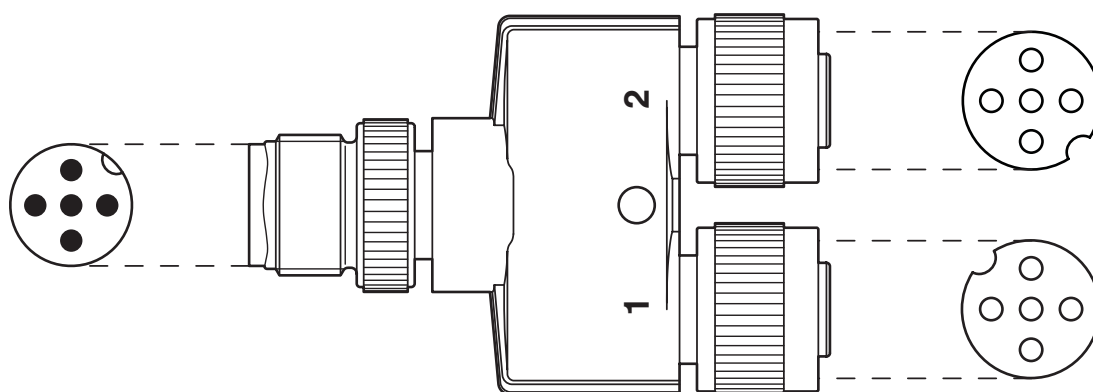
<https://www.phoenixcontact.com/no/produkter/1523971>

Skjemategning



Polkisse bøsning M12, 3-polet + PE, A-kodet, bøsingside

Skjemategning



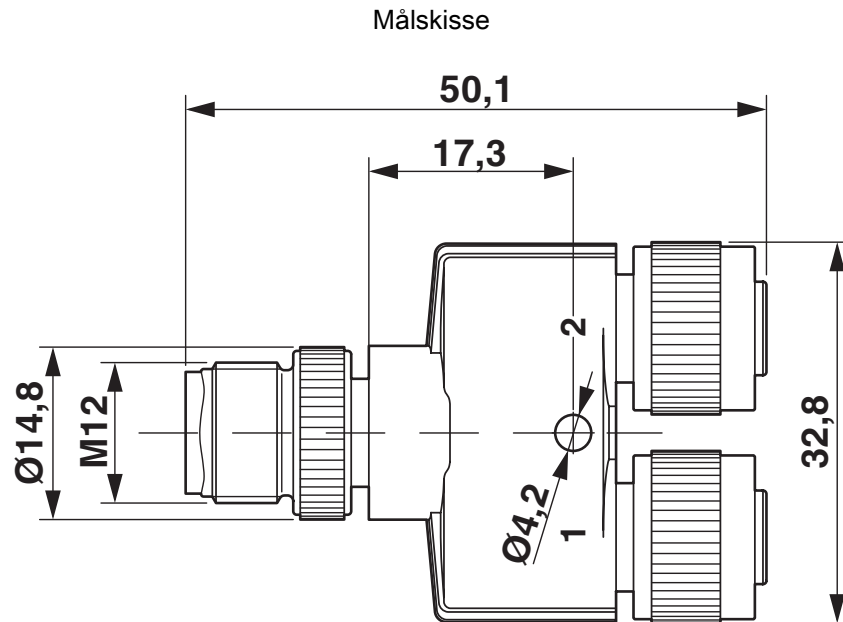
Polkissenes plassering

SAC-3P-Y/2XFS PE SCO - Y-fordeler

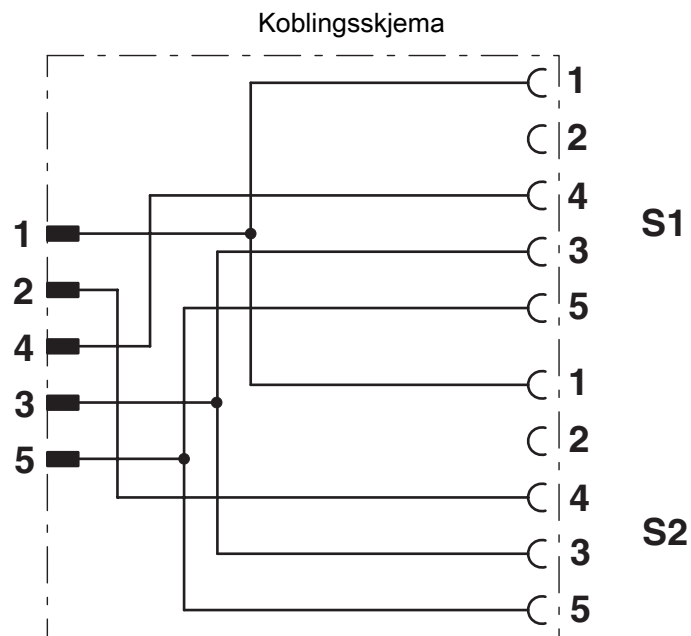
1523971

El-nr.: 4300177

<https://www.phoenixcontact.com/no/produkter/1523971>



Stikker M12 x 1, Y-fordeler



SAC-3P-Y/2XFS PE SCO - Y-fordeler



1523971

El-nr.: 4300177

<https://www.phoenixcontact.com/no/produkter/1523971>

Godkjenninger

To download certificates, visit the product detail page: <https://www.phoenixcontact.com/no/produkter/1523971>



EAC

Godkjennings-ID: RU C-DE.AI30.B.01102



EAC

Godkjennings-ID: RU C-DE.BL08.B.00511



UL Listed

Godkjennings-ID: E221474

	Nominell spenning U_N	Nominell strøm I_N	Tverrsnitt AWG	Tverrsnitt mm^2
	30 V	4 A	-	-



cUL Listed

Godkjennings-ID: E221474

	Nominell spenning U_N	Nominell strøm I_N	Tverrsnitt AWG	Tverrsnitt mm^2
	30 V	4 A	-	-

cULus Listed

SAC-3P-Y/2XFS PE SCO - Y-fordeler



1523971

EI-nr.: 4300177

<https://www.phoenixcontact.com/no/produkter/1523971>

Klassifiseringer

ECLASS

ECLASS-11.0	27440106
ECLASS-12.0	27440106
ECLASS-13.0	27440106

ETIM

ETIM 9.0	EC002925
----------	----------

UNSPSC

UNSPSC 21.0	31251500
-------------	----------

SAC-3P-Y/2XFS PE SCO - Y-fordeler



1523971

EI-nr.: 4300177

<https://www.phoenixcontact.com/no/produkter/1523971>

Environmental product compliance

REACH SVHC	Lead 7439-92-1
China RoHS	Tidsrom for forskriftsmessig bruk: ubegrenset = EFUP-e Ingen farlige stoffer over grenseverdiene

SAC-3P-Y/2XFS PE SCO - Y-fordeler

1523971

El-nr.: 4300177

<https://www.phoenixcontact.com/no/produkter/1523971>

Tilbehør

PROT-MS SCO - Låseskrue

1553129

<https://www.phoenixcontact.com/no/produkter/1553129>



M12-låseskrue med hurtigkobling for M12-bøssingene i sensor-/aktuatorkablene, boksene og monteringspluggforbinderne som ikke er tilordnet

PROT-M12 FS - Hette

1560251

<https://www.phoenixcontact.com/no/produkter/1560251>



Hette M12 for ikke tilordnede M12-plugger for sensor-/aktuatorkablene, innbyggingspluggforbinder og I/O-utstyr i feltet

SAC-3P-Y/2XFS PE SCO - Y-fordeler

1523971

El-nr.: 4300177

<https://www.phoenixcontact.com/no/produkter/1523971>



PROT-M12 MS-PA-CHAIN - Låseskrue

1430899

<https://www.phoenixcontact.com/no/produkter/1430899>

Hette M12 med festebånd, for sensorledninger, for ikke tilordnede M12-bøssinger



PROT-M12 FS-PA-CHAIN - Hette

1430873

<https://www.phoenixcontact.com/no/produkter/1430873>

Hette M12 i kunststoff med festebånd for sensorledninger, for ikke tilordnede M12-plugger



SAC-3P-Y/2XFS PE SCO - Y-fordeler

1523971

El-nr.: 4300177

<https://www.phoenixcontact.com/no/produkter/1523971>

TSD 04 SAC - Momentskrutrekker

1208429

<https://www.phoenixcontact.com/no/produkter/1208429>



Momentskrutrekker, med forinnstilt dreiemoment på 0,4 Nm og 4 mm sekskantdrift til M12-pluggforbinder

SAC BIT M12-D15 - Verktøy

1208432

<https://www.phoenixcontact.com/no/produkter/1208432>



Bits for montering av sensor-/aktuatorkabler med M12-pluggforbindere og for montering av prefabrikkerte M12-pluggforbindere, med mutterdiameter 15 mm, for 4 mm sekskantdrift

Phoenix Contact 2023 © - Alle rettigheter forbeholdt

<https://www.phoenixcontact.com>

PHOENIX CONTACT AS

Strømsveien 344

N-1081 Oslo

+47 22 07 68 00

norge@phoenixcontact.com