

# AI 1,5 -18 BK - Endehylse

3200056

EI-nr.: 2027805

<https://www.phoenixcontact.com/no/produkter/3200056>



Vær oppmerksom på at dataene som er angitt i dette PDF-dokumentet genereres fra vår onlinekatalog. Du finner komplette data i brukerdokumentasjonen. De generelle bruksvilkårene for nedlastinger fra Internett gjelder.



Endehylse, hylselengde: 18 mm, farge: svart

## Dine fordeler

- Endehylsene med kunststoffkrage består av mykt elektrolyttkobber med galvanisk fortinning
- Isolasjonssikkerheten for tilkoblinger som ligger tett ved hverandre er god, og oppsplitting av tråder forhindres.

## Forretningsinformasjon

Artikkelnummer	3200056
Pakkestørrelse	100 Stk.
Minimum bestillingsmengde	100 Stk.
Rabattgruppe	31BBH3
Produkt nøkkel	BH3411
Katalogside	Side 481 (C-3-2019)
GTIN	4017918093709
Vekt pr. stk. (inkl. forpakning)	0,203 g
Vekt pr. stk. (ekskl. forpakning)	0,203 g
Tolltariffnummer	85369010
Opprinnelsesland	DE

# AI 1,5 -18 BK - Endehylse

3200056

El-nr.: 2027805

<https://www.phoenixcontact.com/no/produkter/3200056>

## Tekniske spesifikasjoner

### Artikkelegenskaper

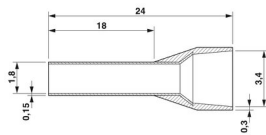
Produkttype	Endehylse
Lederklasse	flertrådede ledere, klasse 2, 5, 6 / B, C, K, M

### Tilkoblingsdata

#### Ledertilkobling

Maks. flertrådet ledertverrsnitt	1,5 mm <sup>2</sup>
Ledertverrsnitt AWG max	16
Avisoleringslengde	21 mm

### Dimensjoner

Målskisse	
Hylselengde	18 mm
Avisoleringslengde maks.	21 mm
Hylsediameter	1,7 mm
Tykkelse hylsevegg	0,15 mm
Tykkelse isolasjonskrage	0,3 mm
Innvendige mål isolasjonskrage	3,4 mm

### Materialangivelser

Farge	svart
Material	CU-DHP
Brennbarhetsklasse iht. UL 94	HB
Belegg	galvanisk fortinnet
Innholdsstoffer	silikon- og halogenfri

### Mekaniske egenskaper

#### Tekniske spesifikasjoner

Hylselengde	18 mm
-------------	-------

### Miljø- og levetidsbetingelser

#### Miljøforhold

Varig temperatur	105 °C (-40 °C belastningsfri / 0 °C dynamisk belastning)
Korttidstemperatur	120 °C

# AI 1,5 -18 BK - Endehylse

3200056

EI-nr.: 2027805

<https://www.phoenixcontact.com/no/produkter/3200056>



## Standarder og bestemmelser

Design i henhold til standard

DIN 46228-4, UL 486F-E, NFC 63-023

# AI 1,5 -18 BK - Endehylse

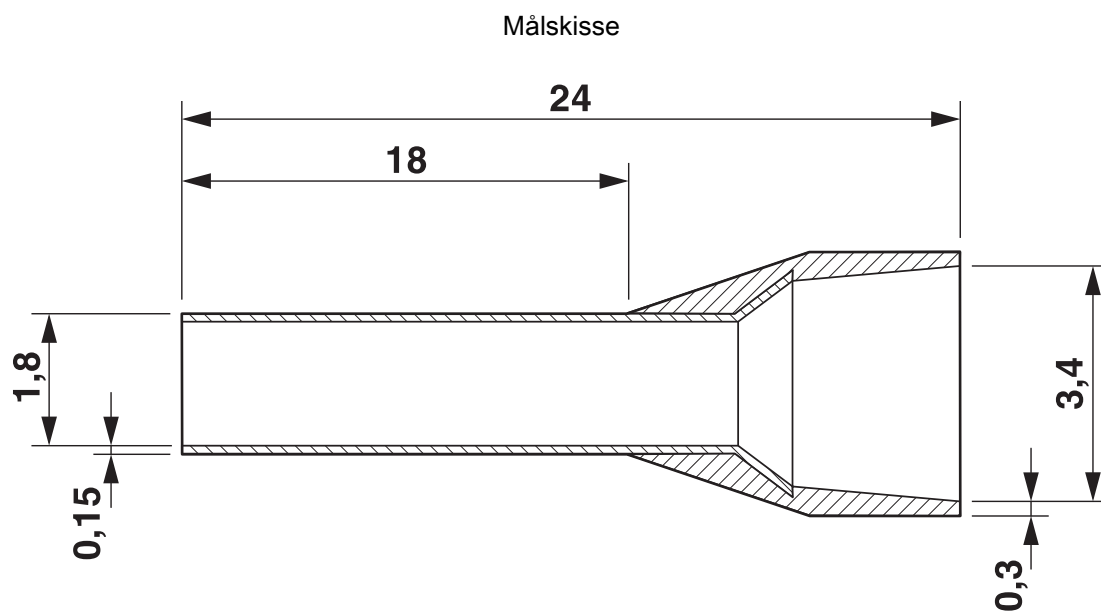
3200056

El-nr.: 2027805

<https://www.phoenixcontact.com/no/produkter/3200056>



## Tegninger



# AI 1,5 -18 BK - Endehylse

3200056

EI-nr.: 2027805

<https://www.phoenixcontact.com/no/produkter/3200056>



## Godkjenninger

🔗 To download certificates, visit the product detail page: <https://www.phoenixcontact.com/no/produkter/3200056>



**UL Listed**

Godkjennings-ID: E488001



**cUL Listed**

Godkjennings-ID: E488001



**cULus Listed**

Godkjennings-ID: E488001

**cULus Listed**

# AI 1,5 -18 BK - Endehylse



3200056

EI-nr.: 2027805

<https://www.phoenixcontact.com/no/produkter/3200056>

## Klassifiseringer

### ECLASS

ECLASS-11.0	27400201
ECLASS-13.0	27400201
ECLASS-12.0	27400201

### ETIM

ETIM 9.0	EC000005
----------	----------

### UNSPSC

UNSPSC 21.0	27121700
-------------	----------

# AI 1,5 -18 BK - Endehylse

3200056

EI-nr.: 2027805

<https://www.phoenixcontact.com/no/produkter/3200056>



## Environmental product compliance

China RoHS	Tidsrom for forskriftsmessig bruk: ubegrenset = EFUP-e
	Ingen farlige stoffer over grenseverdiene

# AI 1,5 -18 BK - Endehylse

3200056

El-nr.: 2027805

<https://www.phoenixcontact.com/no/produkter/3200056>



## Tilbehør

### CRIMPFOX CENTRUS 6S - Presstang

1213144

<https://www.phoenixcontact.com/no/produkter/1213144>



Presstang, for uisolerte og isolerte endehylser DIN 46228 del 1 og 4 fra 0,14 mm<sup>2</sup> ... 6 mm<sup>2</sup>, også for TWIN endehylser opptil 2 x 4 mm<sup>2</sup>, automatisk tverrsnittilpasning, innføring fra siden, utstyrt med fallbeskyttelse

---

### CRIMPFOX CENTRUS 6H - Presstang

1213146

<https://www.phoenixcontact.com/no/produkter/1213146>



Presstang, for uisolerte og isolerte endehylser DIN 46228 del 1 og 4 fra 0,14 mm<sup>2</sup> ... 6 mm<sup>2</sup>, også for TWIN endehylser opptil 2 x 4 mm<sup>2</sup>, automatisk tverrsnittilpasning, innføring fra siden, utstyrt med fallbeskyttelse



# AI 1,5 -18 BK - Endehylse

3200056

El-nr.: 2027805

<https://www.phoenixcontact.com/no/produkter/3200056>



## CRIMPFOX CENTRUS 10S - Presstang

1213154

<https://www.phoenixcontact.com/no/produkter/1213154>



Presstang, for uisolerte og isolerte endehylser DIN 46228 del 1 og 4 fra 0,14 mm<sup>2</sup> ... 10 mm<sup>2</sup>, også for TWIN endehylser opptil 2 x 4 mm<sup>2</sup>, automatisk grensesnittalpasning, innføring fra siden, utstyrt med fallbeskyttelse

---

## CRIMPFOX CENTRUS 10H - Presstang

1213156

<https://www.phoenixcontact.com/no/produkter/1213156>



Presstang, for uisolerte og isolerte endehylser DIN 46228 del 1 og 4 fra 0,14 mm<sup>2</sup> ... 10 mm<sup>2</sup>, også for TWIN endehylser opptil 2 x 4 mm<sup>2</sup>, automatisk grensesnittalpasning, innføring fra siden, utstyrt med fallbeskyttelse

# AI 1,5 -18 BK - Endehylse

3200056

El-nr.: 2027805

<https://www.phoenixcontact.com/no/produkter/3200056>



## CRIMPFOX 2,5-M - Presstang

1212719

<https://www.phoenixcontact.com/no/produkter/1212719>



Presstang, til endehylser uten isolasjonskrage i henhold til DIN 46228 del 1 og endehylser med isolasjonskrage i henhold til DIN 46228 del 4, 0,25 mm<sup>2</sup> ... 2,5 mm<sup>2</sup>, innføring på siden, trapeskrymping

---

## CRIMPFOX 6-M - Presstang

1212720

<https://www.phoenixcontact.com/no/produkter/1212720>



Presstang, til endehylser uten isolasjonskrage i henhold til DIN 46228 del 1 og endehylser med isolasjonskrage i henhold til DIN 46228 del 4, 0,25 mm<sup>2</sup> ... 6,0 mm<sup>2</sup>, innføring på siden, trapeskrymping

# AI 1,5 -18 BK - Endehylse

3200056

El-nr.: 2027805

<https://www.phoenixcontact.com/no/produkter/3200056>



## CRIMPFOX 6 - Presstang

1212034

<https://www.phoenixcontact.com/no/produkter/1212034>



Presstang, til endehylser uten isolasjonskrage i henhold til DIN 46228 del 1 og endehylser med isolasjonskrage i henhold til DIN 46228 del 4, 0,25 mm<sup>2</sup> ... 6,0 mm<sup>2</sup>, innføring på siden, trapeskrymping

## CRIMPFOX DUO 10 - Presstang

1031721

<https://www.phoenixcontact.com/no/produkter/1031721>



Presstang, kontakttype: isolerte og uisolerte endehylser, standarder/forskrifter: DIN 46228-1, DIN 46228-4, UL 486F, form A, E, F, min. tverrsnitt: 0,14 mm<sup>2</sup>, maks. tverrsnitt: 10 mm<sup>2</sup>, for TWIN endehylser opptil 2 x 4 mm<sup>2</sup>, automatisk tverrsnitttilpasning, dreibar innsats, innføring fra siden og foran, pressform: Trapes-krympe, svart/grønn

# AI 1,5 -18 BK - Endehylse

3200056

El-nr.: 2027805

<https://www.phoenixcontact.com/no/produkter/3200056>



## CRIMPFOX 10T-F - Presstang

1134913

<https://www.phoenixcontact.com/no/produkter/1134913>



Presstang, kontakttipe: isolerte og uisolerte endehylser, standarder/forskrifter: DIN 46228-1, DIN 46228-4, min. tverrsnitt: 0,14 mm<sup>2</sup>, maks. tverrsnitt: 10 mm<sup>2</sup>, for TWIN endehylser opptil 2 x 4 mm<sup>2</sup>, automatisk tverrsnittstilpasning, innføring forfra, pressform: Trapes-krympe, svart

## CRIMPFOX DUO 16S - Presstang

1202877

<https://www.phoenixcontact.com/no/produkter/1202877>



Krympetang, kontakttipe: isolerte og uisolerte endehylser, standarder/bestemmelser: DIN 46228-1, DIN 46228-4, UL 486F, form A, E, F, tverrsnitt min.: 0,14 mm<sup>2</sup>, tverrsnitt maks.: 16 mm<sup>2</sup>, for TWIN endehylser opptil 2 x 6 mm<sup>2</sup>, automatisk tverrsnittstilpasning, dreibar innsats, innføring fra siden og foran, kvadratisk pressing

Phoenix Contact 2023 © - Alle rettigheter forbeholdt

<https://www.phoenixcontact.com>

PHOENIX CONTACT AS

Strømsveien 344

N-1081 Oslo

+47 22 07 68 00

[norge@phoenixcontact.com](mailto:norge@phoenixcontact.com)