

AI 1,5 - 8 RD - Endehylse

3201136

El-nr.: 2027894

<https://www.phoenixcontact.com/no/produkter/3201136>



Vær oppmerksom på at dataene som er angitt i dette PDF-dokumentet genereres fra vår onlinekatalog. Du finner komplette data i brukerdokumentasjonen. De generelle bruksvilkårene for nedlastinger fra Internett gjelder.

Endehylse, hylselengde: 8 mm, farge: rød



Dine fordeler

- Endehylsene med kunststoffkrage består av mykt elektrolyttkobber med galvanisk fortinning
- Målene er i henhold til DIN 46228-4: 1990-09

Forretningsinformasjon

Artikkelnummer	3201136
Pakkestørrelse	100 Stk.
Minimum bestillingsmengde	100 Stk.
Rabattgruppe	31BBH3
Produkt nøkkel	BH3411
Katalogside	Side 483 (C-3-2019)
GTIN	4017918094683
Vekt pr. stk. (inkl. forpakning)	0,118 g
Vekt pr. stk. (ekskl. forpakning)	0,118 g
Tolltariffnummer	85369010
Opprinnelsesland	DE

AI 1,5 - 8 RD - Endehylse

3201136

El-nr.: 2027894

<https://www.phoenixcontact.com/no/produkter/3201136>



Tekniske spesifikasjoner

Artikkelegenskaper

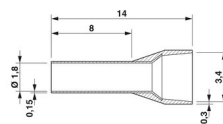
Produkttype	Endehylse
Lederklasse	flertrådede ledere, klasse 2, 5, 6 / B, C, K, M

Tilkoblingsdata

Ledertilkobling

Maks. flertrådet ledertverrsnitt	1,5 mm ²
Ledertverrsnitt AWG max	16
Avisoleringslengde	11 mm

Dimensjoner

Målskisse	
Hylselengde	8 mm
Avisoleringslengde maks.	11 mm
Hylsediameter	1,7 mm
Tykkelse hylsevegg	0,15 mm
Tykkelse isolasjonskrage	0,3 mm
Innvendige mål isolasjonskrage	3,4 mm

Materialangivelser

Farge	rød
Material	CU-DHP
Brennbarhetsklasse iht. UL 94	HB
Belegg	galvanisk fortinnet
Innholdsstoffer	silikon- og halogenfri

Mekaniske egenskaper

Tekniske spesifikasjoner

Hylselengde	8 mm
-------------	------

Miljø- og levetidsbetingelser

Miljøforhold

Varig temperatur	105 °C (-40 °C belastningsfri / 0 °C dynamisk belastning)
Korttidstemperatur	120 °C

AI 1,5 - 8 RD - Endehylse

3201136

EI-nr.: 2027894

<https://www.phoenixcontact.com/no/produkter/3201136>



Standarder og bestemmelser

Design i henhold til standard

Spesialfarge

AI 1,5 - 8 RD - Endehylse

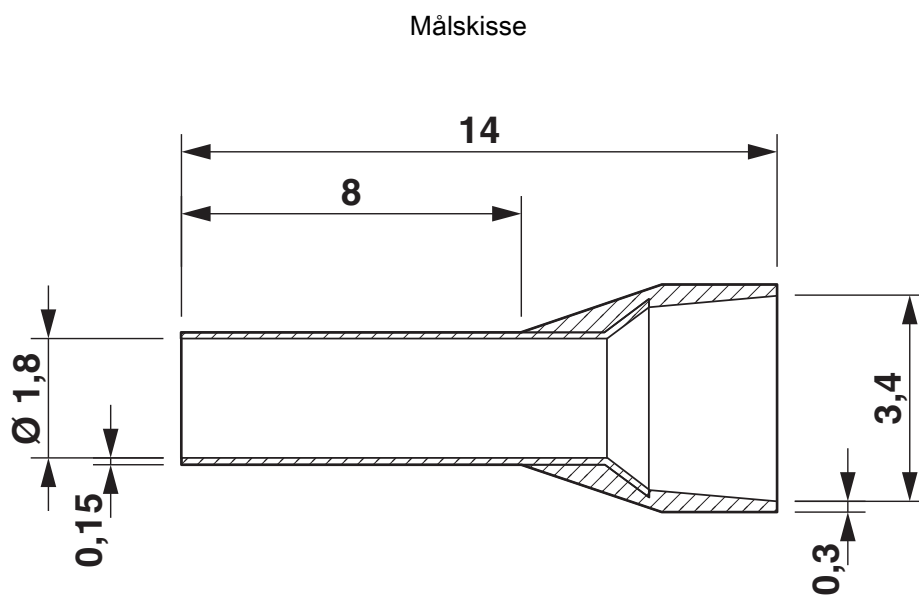
3201136

El-nr.: 2027894

<https://www.phoenixcontact.com/no/produkter/3201136>



Tegninger



AI 1,5 - 8 RD - Endehylse



3201136

EI-nr.: 2027894

<https://www.phoenixcontact.com/no/produkter/3201136>

Klassifiseringer

ECLASS

ECLASS-11.0	27400201
ECLASS-13.0	27400201
ECLASS-12.0	27400201

ETIM

ETIM 9.0	EC000005
----------	----------

UNSPSC

UNSPSC 21.0	27121700
-------------	----------

AI 1,5 - 8 RD - Endehylse

3201136

EI-nr.: 2027894

<https://www.phoenixcontact.com/no/produkter/3201136>



Environmental product compliance

China RoHS	Tidsrom for forskriftsmessig bruk: ubegrenset = EFUP-e
	Ingen farlige stoffer over grenseverdiene

AI 1,5 - 8 RD - Endehylse

3201136

El-nr.: 2027894

<https://www.phoenixcontact.com/no/produkter/3201136>



Tilbehør

CRIMPFOX CENTRUS 6S - Presstang

1213144

<https://www.phoenixcontact.com/no/produkter/1213144>



Presstang, for uisolerte og isolerte endehylser DIN 46228 del 1 og 4 fra 0,14 mm² ... 6 mm², også for TWIN endehylser opptil 2 x 4 mm², automatisk tverrsnittilpasning, innføring fra siden, utstyrt med fallbeskyttelse

CRIMPFOX CENTRUS 6H - Presstang

1213146

<https://www.phoenixcontact.com/no/produkter/1213146>



Presstang, for uisolerte og isolerte endehylser DIN 46228 del 1 og 4 fra 0,14 mm² ... 6 mm², også for TWIN endehylser opptil 2 x 4 mm², automatisk tverrsnittilpasning, innføring fra siden, utstyrt med fallbeskyttelse

AI 1,5 - 8 RD - Endehylse

3201136

El-nr.: 2027894

<https://www.phoenixcontact.com/no/produkter/3201136>



CRIMPFOX CENTRUS 10S - Presstang

1213154

<https://www.phoenixcontact.com/no/produkter/1213154>



Presstang, for uisolerte og isolerte endehylser DIN 46228 del 1 og 4 fra 0,14 mm² ... 10 mm², også for TWIN endehylser opptil 2 x 4 mm², automatisk grensesnittalpasning, innføring fra siden, utstyrt med fallbeskyttelse

CRIMPFOX CENTRUS 10H - Presstang

1213156

<https://www.phoenixcontact.com/no/produkter/1213156>



Presstang, for uisolerte og isolerte endehylser DIN 46228 del 1 og 4 fra 0,14 mm² ... 10 mm², også for TWIN endehylser opptil 2 x 4 mm², automatisk grensesnittalpasning, innføring fra siden, utstyrt med fallbeskyttelse

AI 1,5 - 8 RD - Endehylse

3201136

El-nr.: 2027894

<https://www.phoenixcontact.com/no/produkter/3201136>



CRIMPFOX 2,5-M - Presstang

1212719

<https://www.phoenixcontact.com/no/produkter/1212719>



Presstang, til endehylser uten isolasjonskrage i henhold til DIN 46228 del 1 og endehylser med isolasjonskrage i henhold til DIN 46228 del 4, 0,25 mm² ... 2,5 mm², innføring på siden, trapeskrymping

CRIMPFOX 6-M - Presstang

1212720

<https://www.phoenixcontact.com/no/produkter/1212720>



Presstang, til endehylser uten isolasjonskrage i henhold til DIN 46228 del 1 og endehylser med isolasjonskrage i henhold til DIN 46228 del 4, 0,25 mm² ... 6,0 mm², innføring på siden, trapeskrymping

AI 1,5 - 8 RD - Endehylse

3201136

El-nr.: 2027894

<https://www.phoenixcontact.com/no/produkter/3201136>



CRIMPFOX 6 - Presstang

1212034

<https://www.phoenixcontact.com/no/produkter/1212034>



Presstang, til endehylser uten isolasjonskrage i henhold til DIN 46228 del 1 og endehylser med isolasjonskrage i henhold til DIN 46228 del 4, 0,25 mm² ... 6,0 mm², innføring på siden, trapeskrymping

CRIMPFOX DUO 10 - Presstang

1031721

<https://www.phoenixcontact.com/no/produkter/1031721>



Presstang, kontakttype: isolerte og uisolerte endehylser, standarder/forskrifter: DIN 46228-1, DIN 46228-4, UL 486F, form A, E, F, min. tverrsnitt: 0,14 mm², maks. tverrsnitt: 10 mm², for TWIN endehylser opptil 2 x 4 mm², automatisk tverrsnitttilpasning, dreibar innsats, innføring fra siden og foran, pressform: Trapes-krympe, svart/grønn

AI 1,5 - 8 RD - Endehylse

3201136

El-nr.: 2027894

<https://www.phoenixcontact.com/no/produkter/3201136>



CRIMPFOX 10T-F - Presstang

1134913

<https://www.phoenixcontact.com/no/produkter/1134913>



Presstang, kontaktype: isolerte og uisolerte endehylser, standarder/forskrifter: DIN 46228-1, DIN 46228-4, min. tverrsnitt: 0,14 mm², maks. tverrsnitt: 10 mm², for TWIN endehylser opptil 2 x 4 mm², automatisk tverrsnittstilpasning, innføring forfra, pressform: Trapes-krympe, svart

CRIMPFOX DUO 16S - Presstang

1202877

<https://www.phoenixcontact.com/no/produkter/1202877>



Krympetang, kontaktype: isolerte og uisolerte endehylser, standarder/bestemmelser: DIN 46228-1, DIN 46228-4, UL 486F, form A, E, F, tverrsnitt min.: 0,14 mm², tverrsnitt maks.: 16 mm², for TWIN endehylser opptil 2 x 6 mm², automatisk tverrsnittstilpasning, dreibar innsats, innføring fra siden og foran, kvadratisk pressing

Phoenix Contact 2023 © - Alle rettigheter forbeholdt

<https://www.phoenixcontact.com>

PHOENIX CONTACT AS

Strømsveien 344

N-1081 Oslo

+47 22 07 68 00

norge@phoenixcontact.com