

AI 0,5 - 8 WH-B - Endehylse



3201369

EI-nr.: 2027881

<https://www.phoenixcontact.com/no/produkter/3201369>

Vær oppmerksom på at dataene som er angitt i dette PDF-dokumentet genereres fra vår onlinekatalog. Du finner komplette data i brukerdokumentasjonen. De generelle bruksvilkårene for nedlastinger fra Internett gjelder.

Endehylser, 0,5 mm², båndmateriell, hylselengde: 8 mm, med kunststoffkrage, galvanisk forsinket, farge: hvit, fargekode i henhold til DIN 46228-4, CSA-sertifisert



Dine fordeler

- Endehylser som båndmateriell er spesielt designet for krympeautomatene CF 3000 -2,5
- Finnes i de viktigste fargekodene opptil 2,5 mm²
- Med dem kan alle rekkeklemmer kobles opp, og da spesielt rekkeklemmene i CLIPLINE complete-systemet

Forretningsinformasjon

Artikkelnummer	3201369
Pakkestørrelse	1 000 Stk.
Minimum bestillingsmengde	1 000 Stk.
Rabattgruppe	31BBH3
Produktnøkkel	BH3414
Katalogside	Side 515 (C-3-2019)
GTIN	4017918094867
Vekt pr. stk. (inkl. forpakning)	0,124 g
Vekt pr. stk. (ekskl. forpakning)	0,124 g
Tolltariffnummer	85369010
Opprinnelsesland	DE

AI 0,5 - 8 WH-B - Endehylse

3201369

El-nr.: 2027881

<https://www.phoenixcontact.com/no/produkter/3201369>

Tekniske spesifikasjoner

Artikkelegenskaper

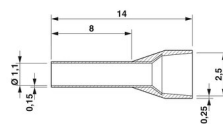
Produkttype	Endehylse
Lederklasse	flertrådede ledere, klasse 2, 5, 6 / B, C, K, M

Tilkoblingsdata

Ledertilkobling

Maks. flertrådet ledertverrsnitt	0,5 mm ²
Ledertverrsnitt AWG max	20
Avisoleringslengde	11 mm

Dimensjoner

Målskisse	
Hylselengde	8 mm
Avisoleringslengde maks.	11 mm
Hylsediameter	1,1 mm
Tykkelse hylsevegg	0,15 mm
Tykkelse isolasjonskrage	0,25 mm
Innvendige mål isolasjonskrage	2,5 mm

Materialangivelser

Farge	hvit
Material	CU-DHP
Brennbarhetsklasse iht. UL 94	HB
Belegg	galvanisk fortinnet
Innholdsstoffer	silikon- og halogenfri

Mekaniske egenskaper

Tekniske spesifikasjoner

Hylselengde	8 mm
-------------	------

Miljø- og levetidsbetingelser

Miljøforhold

Varig temperatur	105 °C (-40 °C belastningsfri / 0 °C dynamisk belastning)
Korttidstemperatur	120 °C

AI 0,5 - 8 WH-B - Endehylse

3201369

EI-nr.: 2027881

<https://www.phoenixcontact.com/no/produkter/3201369>



Standarder og bestemmelser

Design i henhold til standard

DIN 46228-4, UL 486F-E, NFC 63-023

AI 0,5 - 8 WH-B - Endehylse

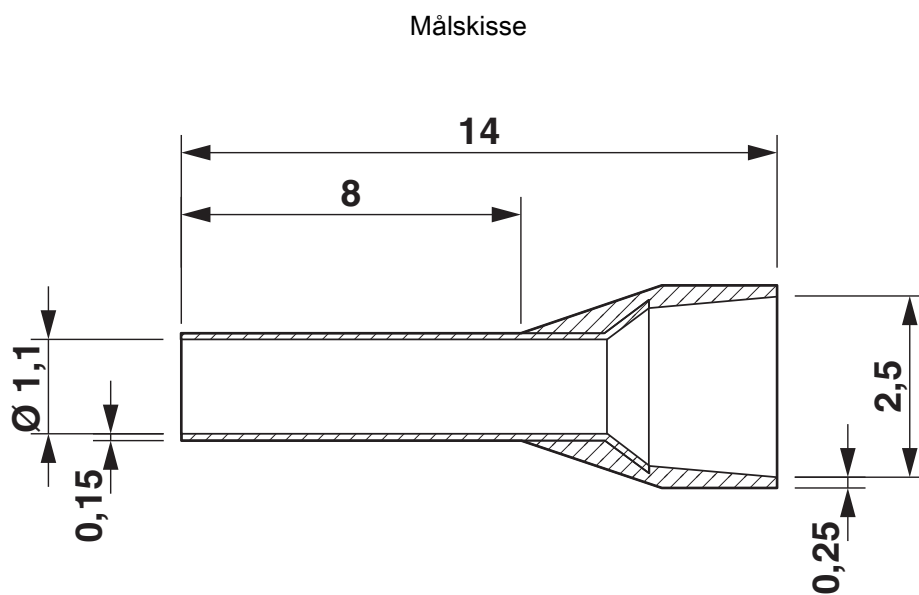
3201369

El-nr.: 2027881

<https://www.phoenixcontact.com/no/produkter/3201369>



Tegninger



AI 0,5 - 8 WH-B - Endehylse



3201369

EI-nr.: 2027881

<https://www.phoenixcontact.com/no/produkter/3201369>

Godkjenninger

🔗 To download certificates, visit the product detail page: <https://www.phoenixcontact.com/no/produkter/3201369>



UL Listed

Godkjennings-ID: E488001



cUL Listed

Godkjennings-ID: E488001



cULus Listed

Godkjennings-ID: E488001

cULus Listed

AI 0,5 - 8 WH-B - Endehylse



3201369

EI-nr.: 2027881

<https://www.phoenixcontact.com/no/produkter/3201369>

Klassifiseringer

ECLASS

ECLASS-11.0	27400201
ECLASS-13.0	27400201
ECLASS-12.0	27400201

ETIM

ETIM 9.0	EC000005
----------	----------

UNSPSC

UNSPSC 21.0	27121700
-------------	----------

AI 0,5 - 8 WH-B - Endehylse

3201369

EI-nr.: 2027881

<https://www.phoenixcontact.com/no/produkter/3201369>



Environmental product compliance

China RoHS	Tidsrom for forskriftsmessig bruk: ubegrenset = EFUP-e
	Ingen farlige stoffer over grenseverdiene

AI 0,5 - 8 WH-B - Endehylse

3201369

El-nr.: 2027881

<https://www.phoenixcontact.com/no/produkter/3201369>



Nødvendig tilbehør

CF 3000-2,5 - Krympeverktøy, elektrisk

1205477

<https://www.phoenixcontact.com/no/produkter/1205477>



Avisolerings- og krympeautomat, 230 V utførelse, til isolerte endehylser som båndmaterieell 0,25 ... 2,5 mm², hylselengde 8 mm, inkl. omstillingssett 0,5 ... 2,5 mm²

Tilbehør

CRIMPFOX CENTRUS 6H - Presstang

1213146

<https://www.phoenixcontact.com/no/produkter/1213146>



Presstang, for uisolerte og isolerte endehylser DIN 46228 del 1 og 4 fra 0,14 mm² ... 6 mm², også for TWIN endehylser opptil 2 x 4 mm², automatisk tverrsnittilpasning, innføring fra siden, utstyrt med fallbeskyttelse

AI 0,5 - 8 WH-B - Endehylse

3201369

El-nr.: 2027881

<https://www.phoenixcontact.com/no/produkter/3201369>



CRIMPFOX CENTRUS 10H - Presstang

1213156

<https://www.phoenixcontact.com/no/produkter/1213156>



Presstang, for uisolerte og isolerte endehylser DIN 46228 del 1 og 4 fra 0,14 mm² ... 10 mm², også for TWIN endehylser opptil 2 x 4 mm², automatisk grensesnitttilpasning, innføring fra siden, utstyrt med fallbeskyttelse

CRIMPFOX 6H - Presstang

1212046

<https://www.phoenixcontact.com/no/produkter/1212046>



Presstang, til endehylser uten isolasjonskrage i henhold til DIN 46228 del 1 og endehylser med isolasjonskrage i henhold til DIN 46228 del 4, 0,14 mm² ... 6 mm², tvangssperre kan frigjøres, innføring på siden

AI 0,5 - 8 WH-B - Endehylse

3201369

El-nr.: 2027881

<https://www.phoenixcontact.com/no/produkter/3201369>



CRIMPFOX 6-M - Presstang

1212720

<https://www.phoenixcontact.com/no/produkter/1212720>



Presstang, til endehylser uten isolasjonskrage i henhold til DIN 46228 del 1 og endehylser med isolasjonskrage i henhold til DIN 46228 del 4, 0,25 mm² ... 6,0 mm², innføring på siden, trapeskrymping

CRIMPFOX 6T - Presstang

1212037

<https://www.phoenixcontact.com/no/produkter/1212037>



Presstang, til endehylser uten isolasjonskrage i henhold til DIN 46228 del 1 og endehylser med isolasjonskrage i henhold til DIN 46228 del 4, 0,25 mm² ... 6 mm², innføring på siden, trapeskrymping

AI 0,5 - 8 WH-B - Endehylse

3201369

El-nr.: 2027881

<https://www.phoenixcontact.com/no/produkter/3201369>



CRIMPFOX 6S-F - Presstang

1212043

<https://www.phoenixcontact.com/no/produkter/1212043>



Presstang, til endehylser uten isolasjonskrage i henhold til DIN 46228 del 1 og endehylser med isolasjonskrage i henhold til DIN 46228 del 4, 0,5 mm² ... 6 mm², innføring på forsiden, firkantkrymping

Phoenix Contact 2023 © - Alle rettigheter forbeholdt
<https://www.phoenixcontact.com>

PHOENIX CONTACT AS
Strømsveien 344
N-1081 Oslo
+47 22 07 68 00
norge@phoenixcontact.com