

# AI-XL 10 -12 RD - Endehylse



3201958

EI-nr.: 2027867

<https://www.phoenixcontact.com/no/produkter/3201958>

Vær oppmerksom på at dataene som er angitt i dette PDF-dokumentet genereres fra vår onlinekatalog. Du finner komplette data i brukerdokumentasjonen. De generelle bruksvilkårene for nedlastinger fra Internett gjelder.

Endehylse, hylselengde: 12 mm, farge: rød



## Forretningsinformasjon

Artikkelnummer	3201958
Pakkestørrelse	100 Stk.
Minimum bestillingsmengde	100 Stk.
Rabattgruppe	31BBH3
Produkt nøkkel	BH341S
Katalogside	Side 485 (C-3-2019)
GTIN	4017918117405
Vekt pr. stk. (inkl. forpakning)	0,672 g
Vekt pr. stk. (ekskl. forpakning)	0,63 g
Tolltariffnummer	85369010
Opprinnelsesland	DE

# AI-XL 10 -12 RD - Endehylse

3201958

El-nr.: 2027867

<https://www.phoenixcontact.com/no/produkter/3201958>

## Tekniske spesifikasjoner

### Artikkelegenskaper

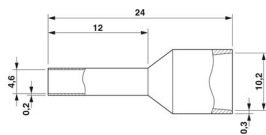
Produkttype	Endehylse
Lederklasse	flertrådede ledere, klasse 2, 5, 6 / B, C, K, M

### Tilkoblingsdata

#### Ledertilkobling

Maks. flertrådet ledertverrsnitt	10 mm <sup>2</sup>
Ledertverrsnitt AWG max	8
Avisoleringslengde	18 mm

### Dimensjoner

Målskisse	
Hylselengde	12 mm
Avisoleringslengde maks.	18 mm
Hylsediameter	4,6 mm
Tykkelse hylsevegg	0,2 mm
Tykkelse isolasjonskrage	0,3 mm
Innvendige mål isolasjonskrage	10,2 mm

### Materialangivelser

Farge	rød
Material	CU-DHP
Brennbarhetsklasse iht. UL 94	HB
Belegg	galvanisk fortinnet
Innholdsstoffer	silikon- og halogenfri

### Mekaniske egenskaper

#### Tekniske spesifikasjoner

Hylselengde	12 mm
-------------	-------

### Miljø- og levetidsbetingelser

#### Miljøforhold

Varig temperatur	105 °C (-40 °C belastningsfri / 0 °C dynamisk belastning)
Korttidstemperatur	120 °C

# AI-XL 10 -12 RD - Endehylse

3201958

EI-nr.: 2027867

<https://www.phoenixcontact.com/no/produkter/3201958>



## Standarder og bestemmelser

Design i henhold til standard

Fargekode ifølge DIN 46228-4, UL 486F-E

# AI-XL 10 -12 RD - Endehylse

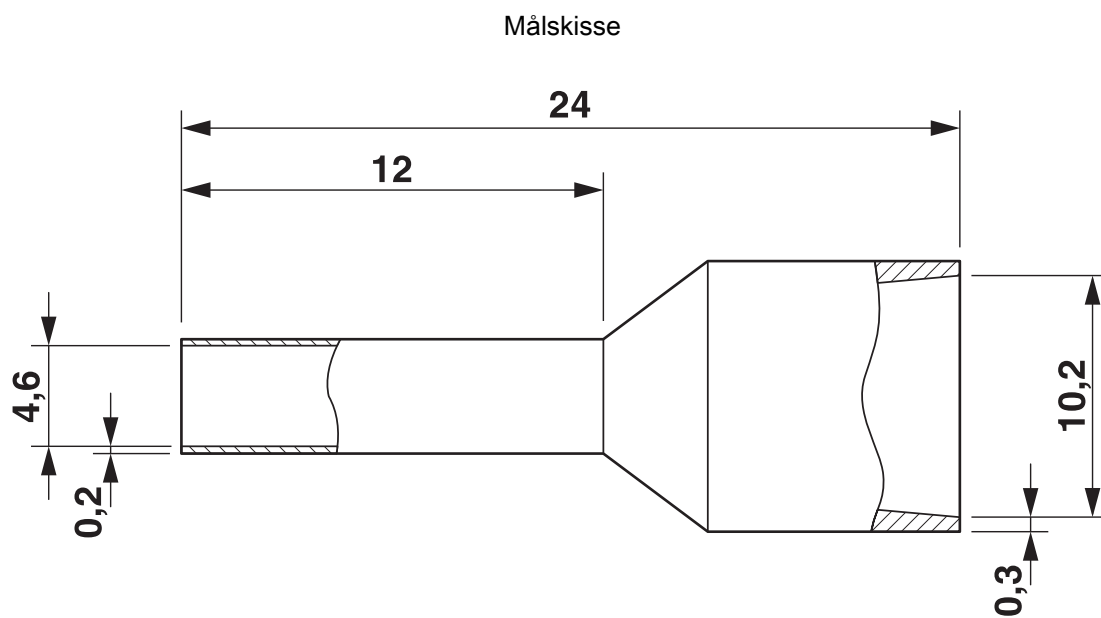
3201958

El-nr.: 2027867

<https://www.phoenixcontact.com/no/produkter/3201958>



## Tegninger



# AI-XL 10 -12 RD - Endehylse



3201958

EI-nr.: 2027867

<https://www.phoenixcontact.com/no/produkter/3201958>

## Klassifiseringer

### ECLASS

ECLASS-11.0	27400201
ECLASS-13.0	27400201
ECLASS-12.0	27400201

### ETIM

ETIM 9.0	EC000005
----------	----------

### UNSPSC

UNSPSC 21.0	27121700
-------------	----------

# AI-XL 10 -12 RD - Endehylse

3201958

EI-nr.: 2027867

<https://www.phoenixcontact.com/no/produkter/3201958>



## Environmental product compliance

China RoHS	Tidsrom for forskriftsmessig bruk: ubegrenset = EFUP-e
	Ingen farlige stoffer over grenseverdiene

# AI-XL 10 -12 RD - Endehylse

3201958

El-nr.: 2027867

<https://www.phoenixcontact.com/no/produkter/3201958>



## Tilbehør

### CRIMPFOX CENTRUS 10S - Presstang

1213154

<https://www.phoenixcontact.com/no/produkter/1213154>



Presstang, for uisolerte og isolerte endehylser DIN 46228 del 1 og 4 fra 0,14 mm<sup>2</sup> ... 10 mm<sup>2</sup>, også for TWIN endehylser opptil 2 x 4 mm<sup>2</sup>, automatisk grensesnittalpasning, innføring fra siden, utstyrt med fallbeskyttelse

---

### CRIMPFOX CENTRUS 10H - Presstang

1213156

<https://www.phoenixcontact.com/no/produkter/1213156>



Presstang, for uisolerte og isolerte endehylser DIN 46228 del 1 og 4 fra 0,14 mm<sup>2</sup> ... 10 mm<sup>2</sup>, også for TWIN endehylser opptil 2 x 4 mm<sup>2</sup>, automatisk grensesnittalpasning, innføring fra siden, utstyrt med fallbeskyttelse

# AI-XL 10 -12 RD - Endehylse

3201958

El-nr.: 2027867

<https://www.phoenixcontact.com/no/produkter/3201958>



## CRIMPFOX DUO 10 - Presstang

1031721

<https://www.phoenixcontact.com/no/produkter/1031721>



Presstang, kontakttype: isolerte og uisolerte endehylser, standarder/forskrifter: DIN 46228-1, DIN 46228-4, UL 486F, form A, E, F, min. tverrsnitt: 0,14 mm<sup>2</sup>, maks. tverrsnitt: 10 mm<sup>2</sup>, for TWIN endehylser opptil 2 x 4 mm<sup>2</sup>, automatisk tverrsnitttilpasning, dreibar innsats, innføring fra siden og foran, pressform: Trapes-krympe, svart/grønn

---

## CRIMPFOX 10T-F - Presstang

1134913

<https://www.phoenixcontact.com/no/produkter/1134913>



Presstang, kontakttype: isolerte og uisolerte endehylser, standarder/forskrifter: DIN 46228-1, DIN 46228-4, min. tverrsnitt: 0,14 mm<sup>2</sup>, maks. tverrsnitt: 10 mm<sup>2</sup>, for TWIN endehylser opptil 2 x 4 mm<sup>2</sup>, automatisk tverrsnittstilpasning, innføring forfra, pressform: Trapes-krympe, svart



# AI-XL 10 -12 RD - Endehylse

3201958

EI-nr.: 2027867

<https://www.phoenixcontact.com/no/produkter/3201958>



## CRIMPFOX DUO 16S - Presstang

1202877

<https://www.phoenixcontact.com/no/produkter/1202877>



Krympetang, kontakttype: isolerte og uisolerte endehylser, standarder/bestemmelser: DIN 46228-1, DIN 46228-4, UL 486F, form A, E, F, tverrsnitt min.: 0,14 mm<sup>2</sup>, tverrsnitt maks.: 16 mm<sup>2</sup>, for TWIN endehylser opptil 2 x 6 mm<sup>2</sup>, automatisk tverrsnittstilpasning, dreibar innsats, innføring fra siden og foran, kvadratisk pressing

---

Phoenix Contact 2023 © - Alle rettigheter forbeholdt  
<https://www.phoenixcontact.com>

PHOENIX CONTACT AS  
Strømsveien 344  
N-1081 Oslo  
+47 22 07 68 00  
[norge@phoenixcontact.com](mailto:norge@phoenixcontact.com)