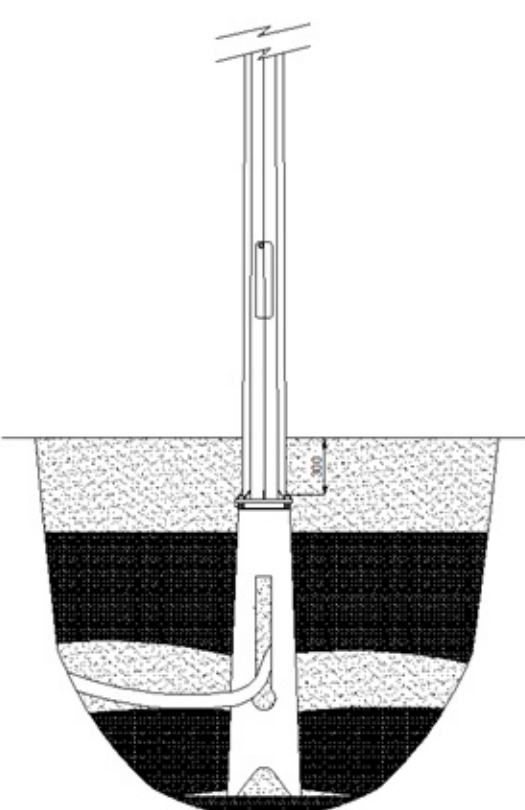
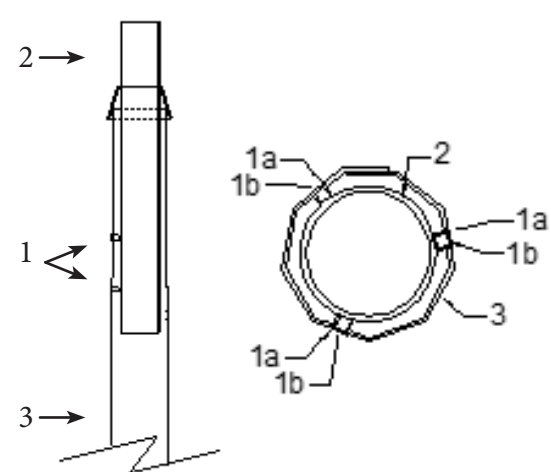
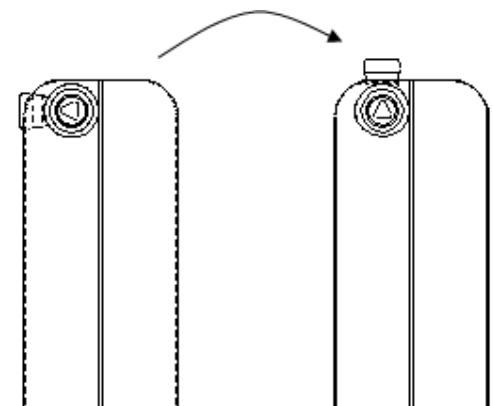


Montasje Pretec ZIP-Pole HE mastekonsept. I henhold til EN12767:2019, 100HE3 / 100-HE-C



Installasjon av HE-Mast	Montering av tilbehør/uteligger															
<p>Håndter masten forsiktig, dette er en passiv Sikkerhetsmast.</p>  <p>Montasje av fundamenter for HE mast se egen montasjeveiledning</p> <p>Festemidler (M20x200) er montert på fundament fra fabrikk.</p> <p>Skruer og muttere er varmgalvanisert og i materialkvalitet 8.8 hhv 8.</p> <p>Anbefalt tiltrekningsmoment: minimum 200 Nm</p>	 <table border="1" style="width: 100%; border-collapse: collapse; margin-top: 10px;"> <thead> <tr style="background-color: #f4a460;"> <th style="padding: 5px;">Nr</th> <th style="padding: 5px;">Beskrivelse</th> <th style="padding: 5px;">Antall</th> </tr> </thead> <tbody> <tr> <td style="padding: 5px;">1a</td> <td style="padding: 5px;">Tap M6/M8</td> <td style="padding: 5px;">6</td> </tr> <tr> <td style="padding: 5px;">1b</td> <td style="padding: 5px;">Skrue M6/M8</td> <td style="padding: 5px;">6</td> </tr> <tr style="background-color: #f4a460;"> <td style="padding: 5px;">2</td> <td style="padding: 5px;">Rør Ø60,3mm</td> <td style="padding: 5px;">1</td> </tr> <tr> <td style="padding: 5px;">3</td> <td style="padding: 5px;">HE-Mast</td> <td style="padding: 5px;">1</td> </tr> </tbody> </table> <p style="text-align: center; background-color: #f4a460; padding: 5px; margin-top: 10px;">Lås masteluken riktig</p> <p style="text-align: center; padding: 5px;">Dytt inn, og vri til høyre</p> 	Nr	Beskrivelse	Antall	1a	Tap M6/M8	6	1b	Skrue M6/M8	6	2	Rør Ø60,3mm	1	3	HE-Mast	1
Nr	Beskrivelse	Antall														
1a	Tap M6/M8	6														
1b	Skrue M6/M8	6														
2	Rør Ø60,3mm	1														
3	HE-Mast	1														