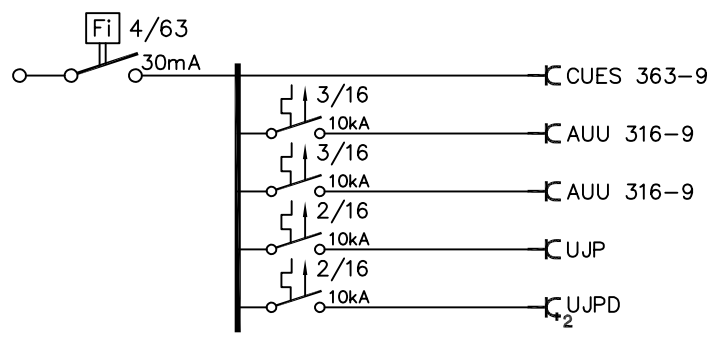
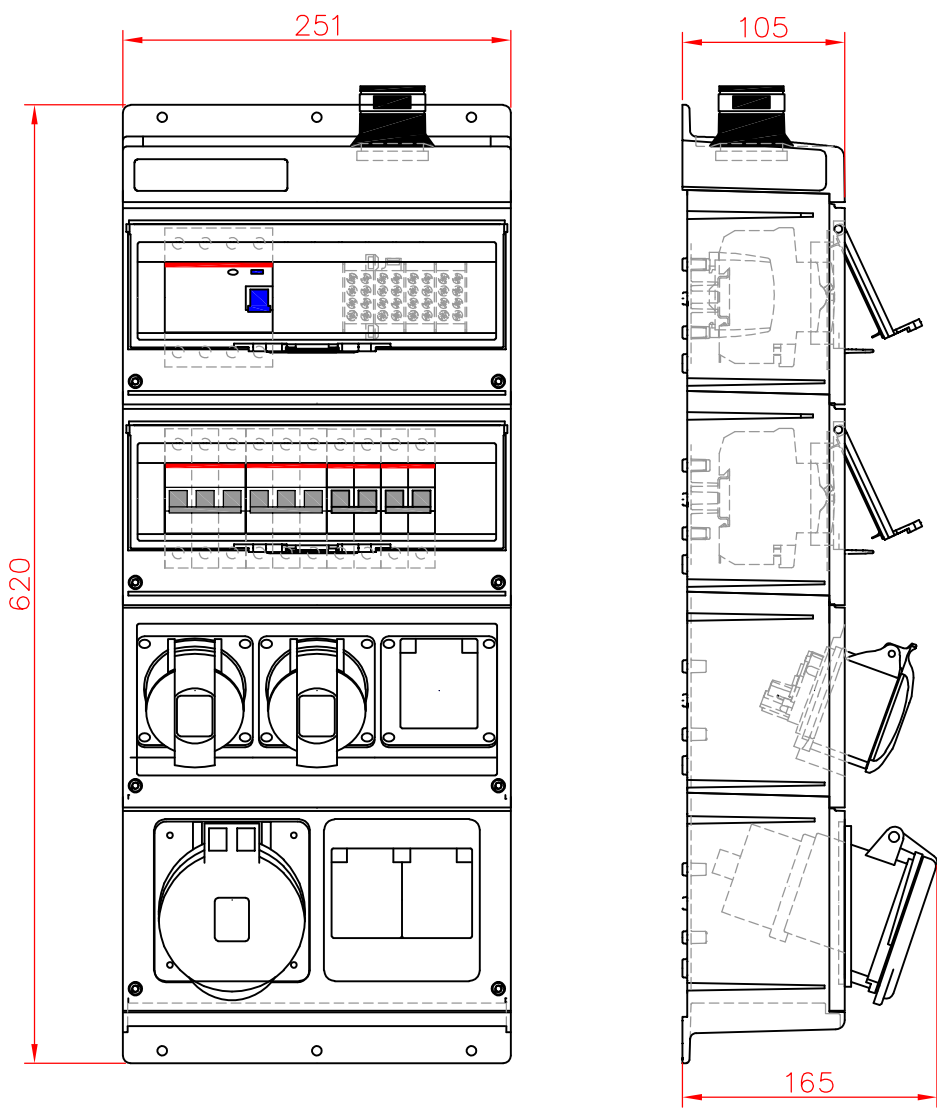


THIS DOCUMENT MUST NOT BE COPIED WITHOUT OUR WRITTEN PERMISSION, AND THE CONTENTS THEREOF MUST NOT BE IMPARTED TO A THIRD PARTY, NOR BE USED FOR ANY UNAUTHORIZED PURPOSE. CONTRAVENTION WILL BE PROSECUTED

FOR DENNE TEGNING FORBEHOLDER VI OSS ALLE RETTIGHETER, OGSÅ TILFELLE AV PATENTERING OG REGISTRERING AV ANNEN INDUSTRIELL RETTIGHET. MISBRUK, SPESIELLT KOPIERING ELLER OVERDRAGELSE TIL TREDJE-MANN ER IKKE TILLATT. OVERTREDELSE VIL MEDFØRE STRAFFEANSVAR OG/ELLER ERSTATNINGSANSVAR.

LAYER:	A	B	C	HJELPELJ	SKRAVUR	TEKST	DIM	SKJEMA	KONTUR
	1				2		3		4



NB! Maks. forankoblet sikring 63A

Dato: 071207		Konstr./tegn.: SH		Godkjent: SH		Papirformat: A4		Målestokk: 1:5		
REVISJON:	Ind. Dato	K.str.	G.kj.	Ind. Dato	K.str.	G.kj.	KOMBISENTRAL KPM4TJ-R1023-63A-230V 808-4-145			
	A			E						
	B			F						
	C			G						
	D			H			Varenummer:		Acad ID : 808145.dwg	
Philip Hauge AS Krokattjønneveien 11A, 5147 Fyllingsdalen Tlf. 53 50 60 20 post@philiphauge.no www.philiphauge.no						Erstatning for		Erstattet av:		