

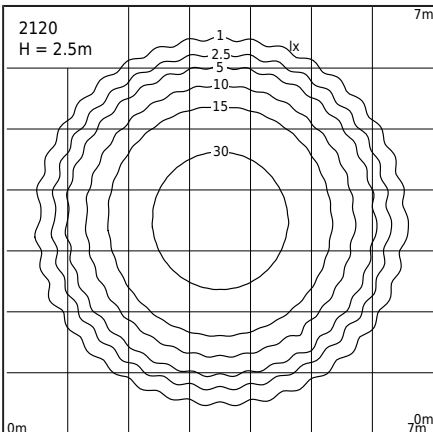
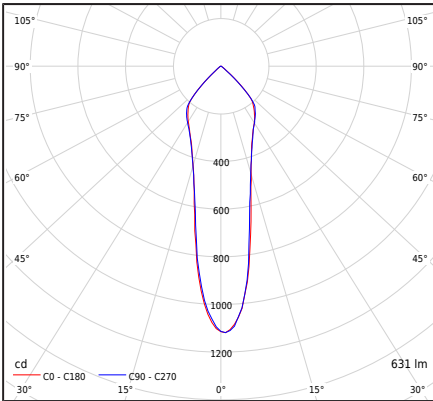
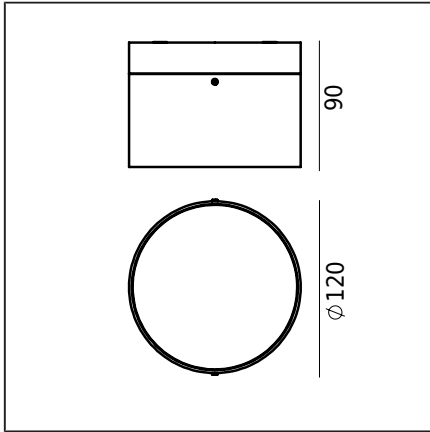


NIDAROS 2120



Nidaros 2120XX0010
09.04.2024 v.10.3
www.norlys.no

NORLYS



Art.nr	El.nummer	Farge	RAL
2120AL	3104187	ALUMINIUM	9006
2120GR	3104188	GRAFITT	7016
2120W	3104189	HVIT	9003

Generell informasjon	
Type armatur	Takarmatur
Materiale	Pulver lakkert aluminiumstøp
Avdeknings materiale/optikk	Glass - herdet, klar
Type lyskilde	LED modul AC
Lysstyring	Dimbar (Triac) TRAILING EDGE (TE) - LEADING EDGE (LE)
Forpakkingsstørrelse [cm]	12x13x13
Armaturmål [cm]	9x12x12
LED	Lumens EDC 57C 10W xxx 230V F201 3K (⚡ Produktblad/FDV)
Armatureffekt	10,7W
Lumen ut	631lm
Armatur Lumen/Watt	59lm/W
ULOR	0%
Fargetemperatur	3000K
Farvekonsistens (McAdam-Ellipse)	SDCM3
Lysflimmer (Pst LM)	≤0.4
Strobeffekt (SVM)	≤
Fargegjengivelsesindeks	80
Beregnet levetid L70/B50 ved 25°C	50 000h
LED fotobiologisk trussel	RG0 or RG1
Energieffektivitetsindeks (EEI)	⚡ F / ⚡ EPREL
Virkningsgrad	PF 0,95
THD-faktor	30%
Ta nominel:	+25°C
Maksimal omgivelsestemperatur	-40...+25°C
Inrush current	44mA / 60ms

Filer som kan lastes ned

Photometric LDT files, Photometric IES files, Manual