



Hovedkarakteristikk

Produktspekter	Modicon M238 logic controller
Produkt eller komponent type	Discrete output module
Discrete output number	8
Digitale utganger	Relé

Alternativer

Serie kompatibilitet	Advantys OTB Twido
Diskret utgangsfunksjon	1 NO
Current per channel	2 A
Current per output common	7 A
Antall felles porter	2
Contact resistance	<= 45 mOhm
Responstid	<= 10 ms from state 0 to state 1 inngang <= 5 ms from state 1 to state 0 inngang
Minimum brytestrøm	0.1 mA 0.1 V DC
Isolation between channels	1500 V for 1 minute
Isolasjon mellom kanaler og indre logikk	2300 V for 1 minute
Isolasjon mellom utgangskanaler gruppe	1500 V for 1 minute
Mekanisk levetid	20000000 sykluser
Elektrisk levetid	100000 sykluser 0.5 A AC-15 240 V AC cos phi = 0.35 induktiv 100000 sykluser 1 A AC-15 240 V AC cos phi = 0.7 induktiv 100000 sykluser 1 A DC-13 24 V DC inductive (L/R = 7 ms) 100000 sykluser 2 A 240 V AC ohmsk 100000 sykluser 2 A 30 V DC ohmsk
Strømforbruk	30 mA 5 V DC ved possisjon 1 for all output 40 mA 24 V DC ved possisjon 1 for all output
Lokal varsling	1 display block
Elektrisk tilkobling	1 removable screw terminal block
Montering	35 mm symmetrical DIN rail
Vekt	0.11 kg

Miljø

dybde	84.6 mm
høyde	90 mm
bredde	27.3 mm

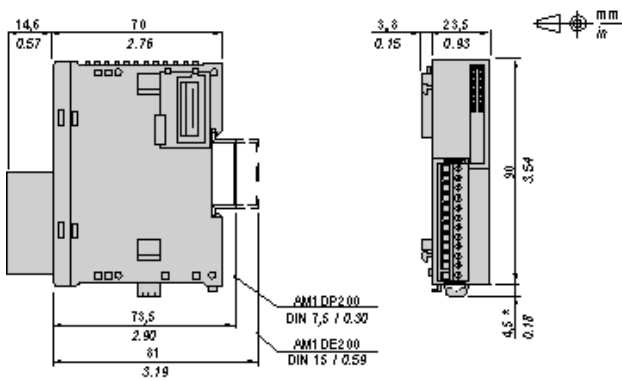
Bærekraftig

Bærekraftig	Green Premium produkt
RoHS (datokode: YYWW)	Compliant - since 1039 - Schneider Electric declaration of conformity
REACH	Reference not containing SVHC above the threshold
Produktets miljøprofil	Tilgjengelig
Destruksjons-instruks	Tilgjengelig

&nbps;informasjonen i denne dokumentasjonen inneholder generelle beskrivelser og / eller tekniske egenskaper ved ytelsen til produktene heri.
 Denne dokumentasjonen er ikke tenkt som en erstatning for, og skal ikke brukes til avgjørelse for egnethet eller pålitelighet av disse produktene til spesifikke brukerapplikasjoner.
 Det er brukers eller integrators plikt til å foreta den nødvendige og fullstendige risikoanalyse, evaluering og utprøving av produkter med hensyn til den relevante spesifikke anvendelse eller bruk.
 Hverken Schneider Electric Industries SAS, eller noen av de tilknyttede selskaper eller datterselskaper er ansvarlig for, eller hfter for misbruk av innværende opplysninger.

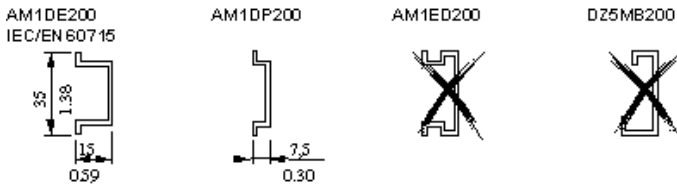
Digital Relay Output Module (8-contact)

Dimensions



NOTE: * 8.5 mm (0.33 in) when the clamp is pulled out.

DIN Rail Mounting

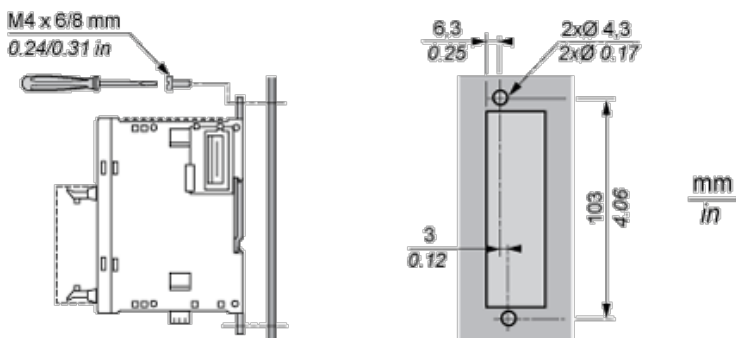


Rail depth	Catalogue part number
15 mm (0.59 in.)	AM1DE200
7,5 mm (0.30 in.)	AM1DP200

NOTE: Do not use AM1ED200 and DZ5MB200

Module Mounting on a Panel Surface

Mounting Hole Layout



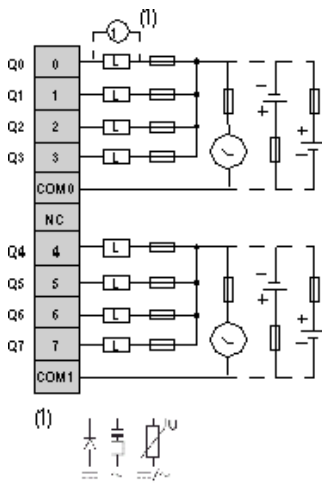
Wiring Requirements

Cable Types and Wire Sizes for Removable Screw Terminal Block

mm ² AWG	0,14...1,5	0,25...0,5	0,25...1,5	0,14...0,5	0,14...0,75	0,25...0,34	0,5
26...16	24...20	24...16	26...20	26...18	24...22	20	

Digital Relay Output Module (8-contact)

Wiring Diagram



L Load

Fuse value for the load: 7 A