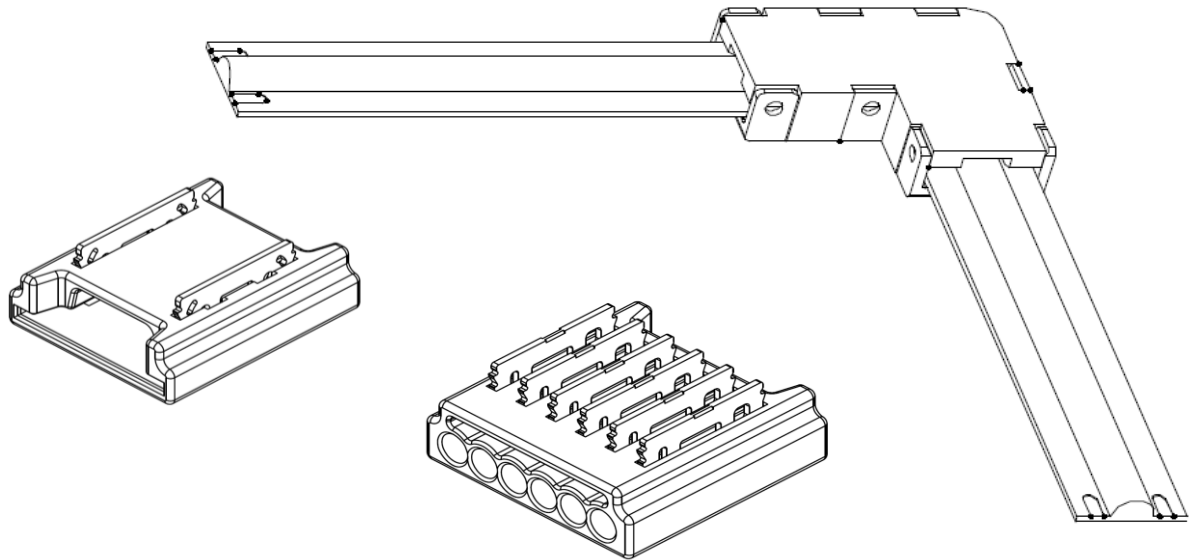


# Scanstrip QUICK hurtigkoblinger

stripe til stripe | stripe til ledning | hjørne



## Tekniske detaljer

Produktgruppe	Tilbehør LED-striper
Spenning	DC 5-48V
Strøm	6A maks
Effekt	144W maks ved DC 24V
Isolasjonsklasse	Klasse III
IP-grad	IP20
Arbeidstemperatur	-20°C ~ +80°C

## Produktdetaljer

Montasje	Direkte / profil
Byggemateriale	Plastikk
Produktfarge	Gjennomsiktig
Forpakning	25stk/eske
Sertifiseringer	CE
Garanti	5år

Produktnavn	Varenummer	EL-nummer	Type	LED-stripe	Bredde/type	Størrelse (mm)
QUICK 1CCT strip2strip	71976-01	32 084 05	Skjøt	Enfarget, 2pin	10mm COB/SMD	L13,5xB11,5xH4,9
QUICK 1CCT strip2wire	71977-01	32 084 06	Tilkobling 0,5mm <sup>2</sup>	Enfarget, 2pin	10mm COB/SMD	L13,5xB11,5xH5,4
QUICK 1CCT strip2strip corner	71978-01	32 084 07	Hjørneskjøt	Enfarget, 2pin	10mm COB/SMD	L21,7xB18,4xH4,7
QUICK RGBW strip2strip	71982-01	32 084 11	Skjøt	RGBW, 5pin	12mm COB	L13,5xB13,8xH4,9
QUICK RGBW strip2wire	71983-01	32 084 12	Tilkobling 0,34mm <sup>2</sup>	RGBW, 5pin	12mm COB	L13,5xB13,8xH5,4

## Produktbeskrivelse

Forenkle LED-installasjonen din med Scanstrip QUICK! Raskt, enkelt og pålitelig. Velg dine tilkoblinger direkte fra grossisten eller sortimentskrinet i firmabilen din. Plug & play - det er så enkelt som å skyve inn og trykke sammen. Spar tid og oppnå profesjonelle resultater med Scanstrip QUICK!