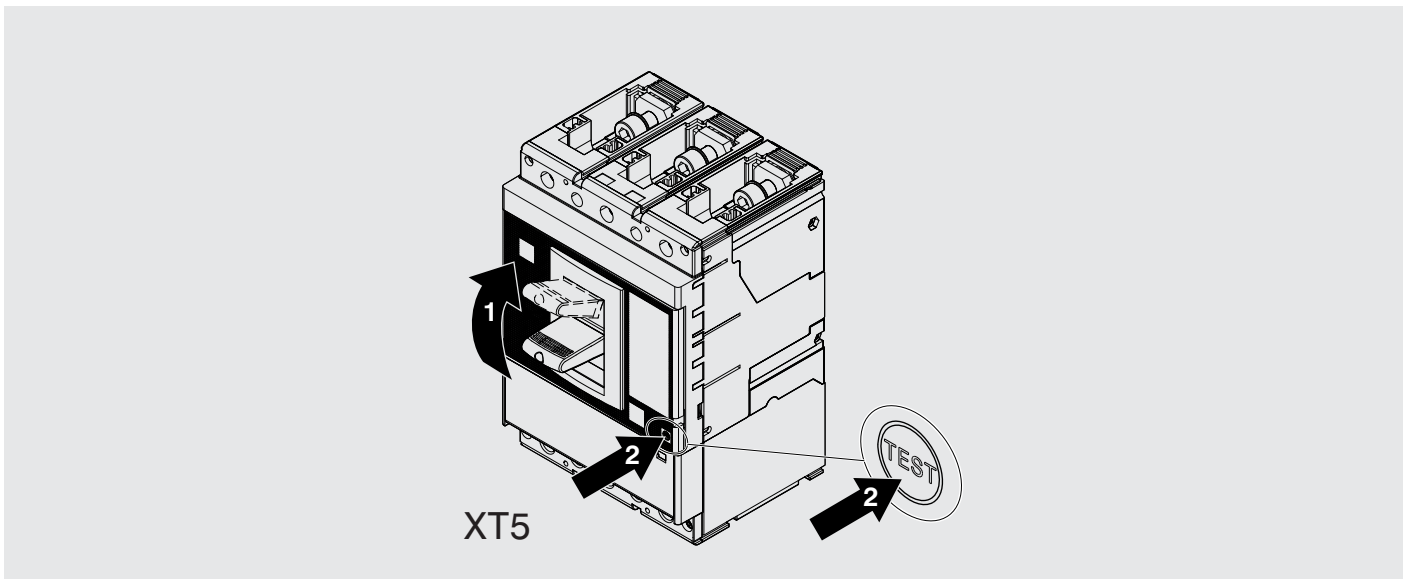


SACE Tmax XT

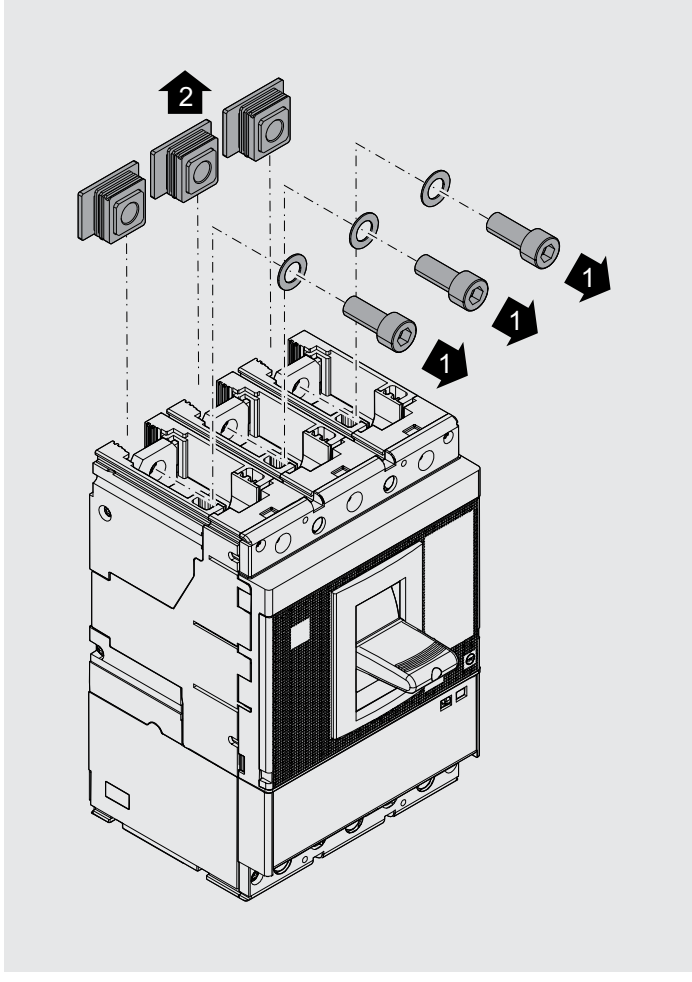
FC CuAl - Terminali anteriori per cavi in rame - alluminio 2x2/0AWG...500kcmil XT5
 FC CuAl - Front terminals for copper - aluminum cables 2x2/0AWG...500kcmil XT5
 FC CuAl - Vorderseitige Anschlüsse für Kabel aus Kupfer - Aluminium 2x2/0AWG...500kcmil XT5
 FC CuAl - Prises avant pour câbles en cuivre - aluminium 2x2/0AWG...500kcmil XT5
 FC CuAl - Terminales frontales para cables de cobre - aluminio 2x2/0AWG...500kcmil XT5
 FC CuAl - 銅鋁電纜的前端子2x2/0AWG...500kcmil XT5

XT5

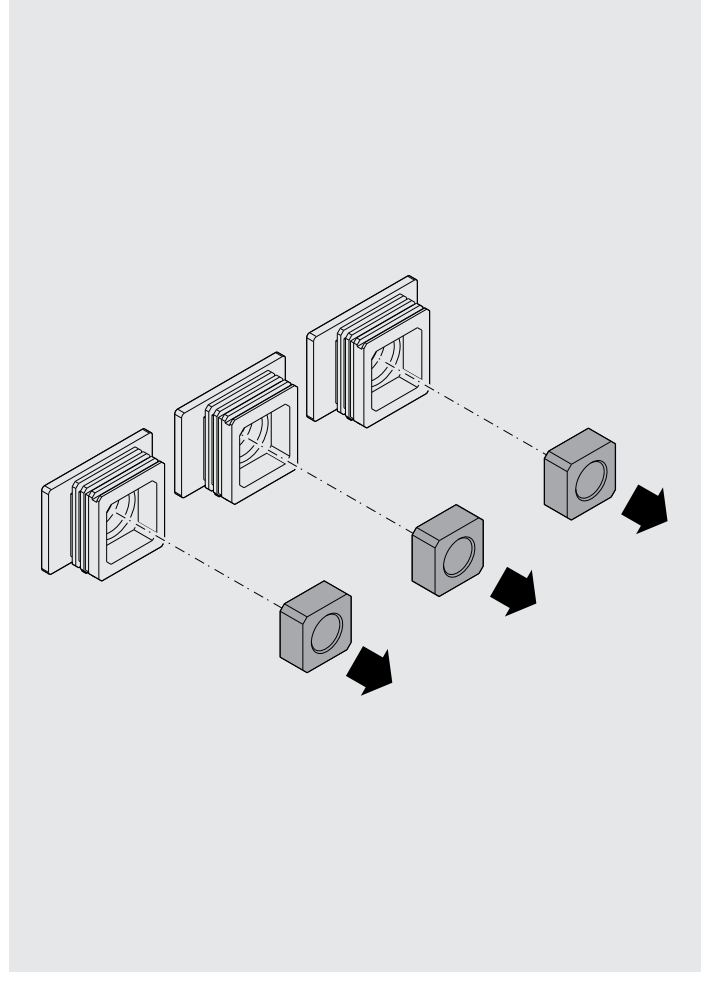


3p	1	/	3	3	3	3	2
4p	/	1	4	4	4	4	3

1

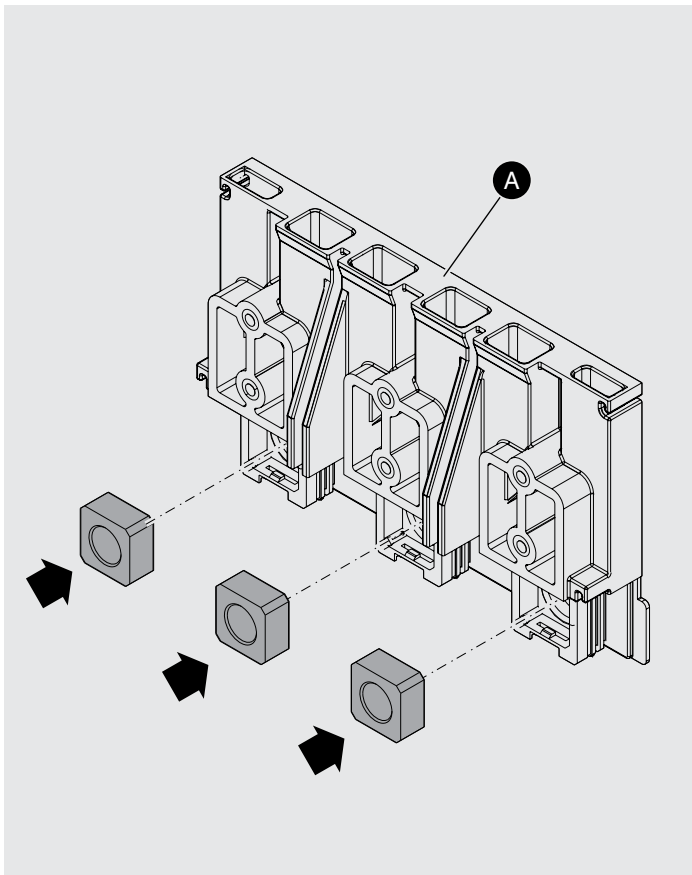


F 2



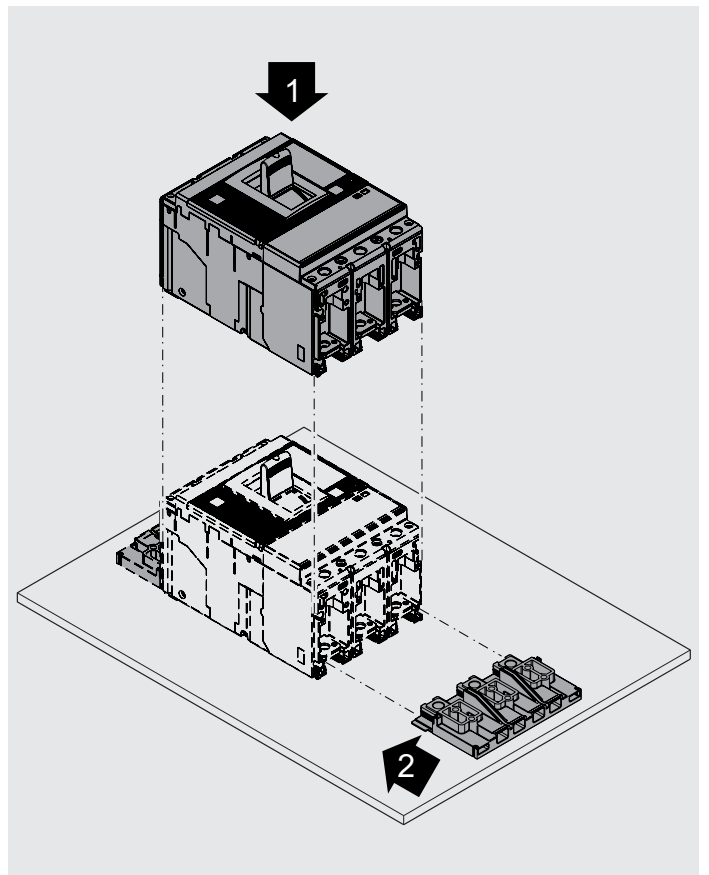
F

3



F 4

Lower terminal 3p-4p F

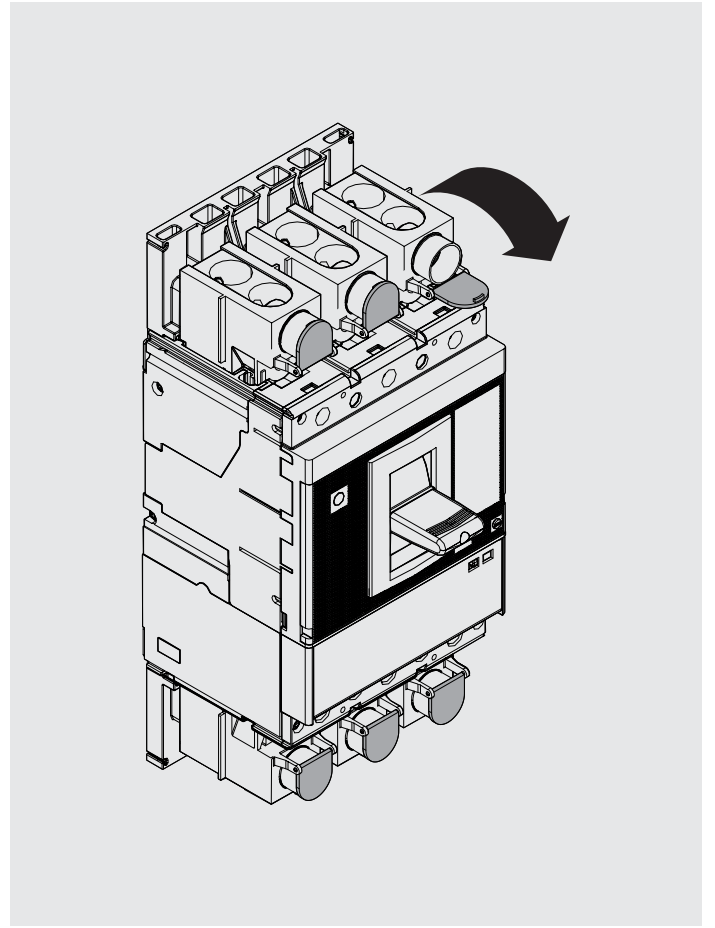
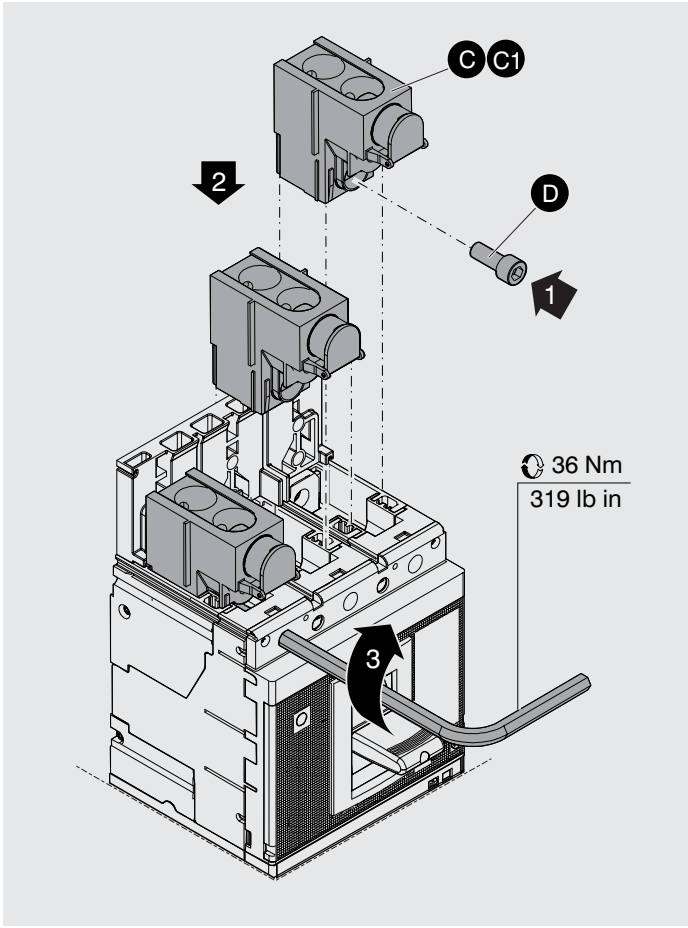


5

F - P - W

6

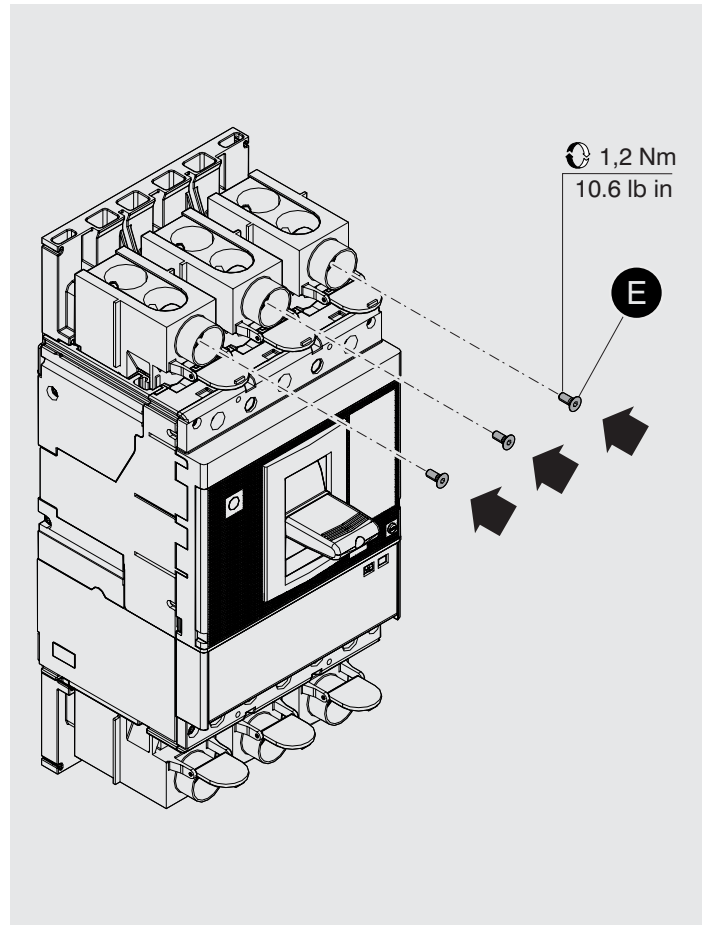
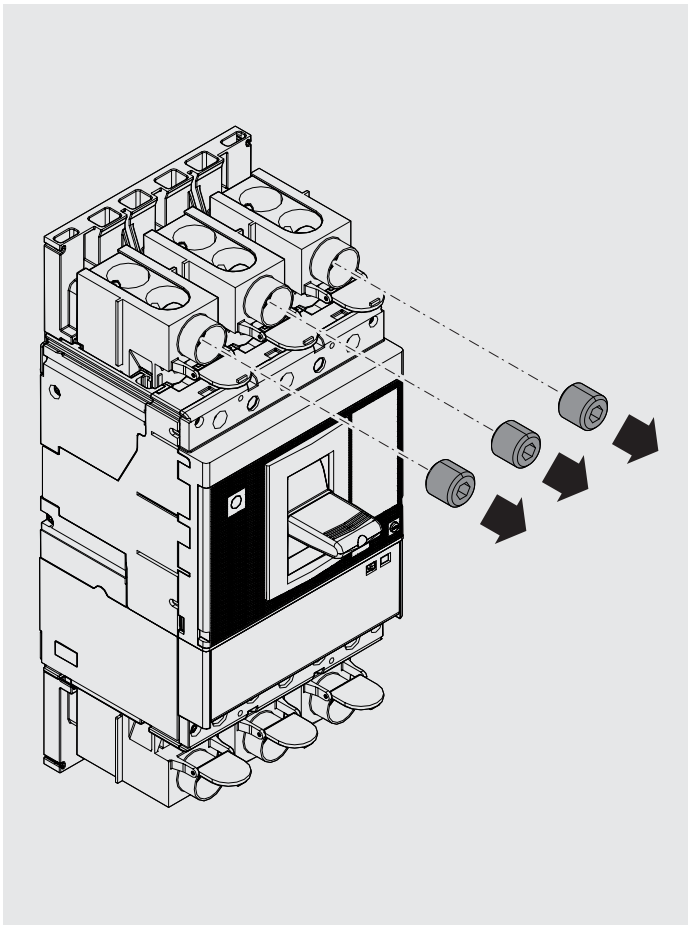
F



7

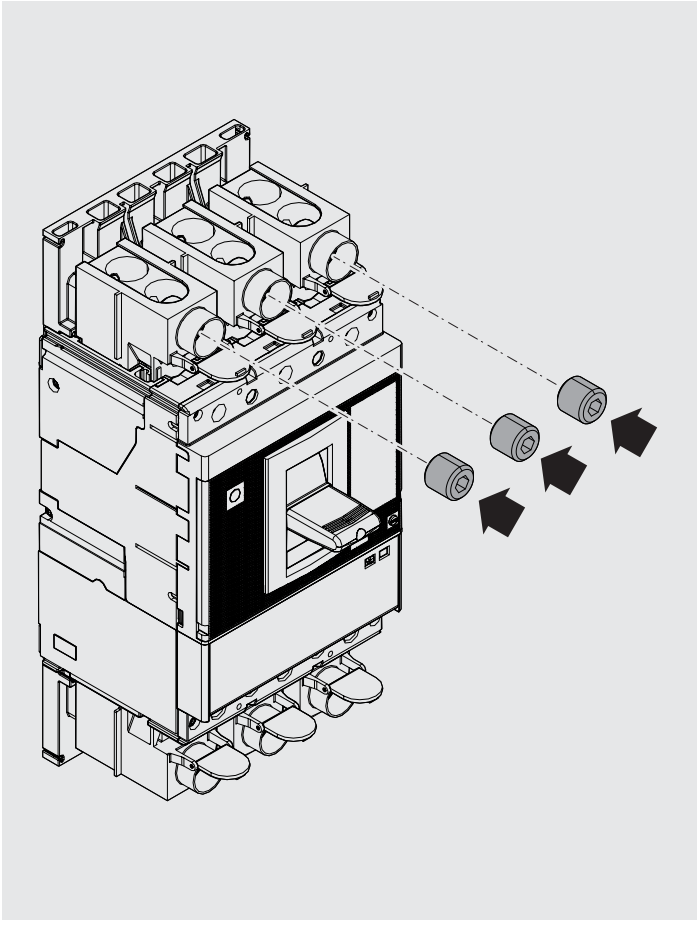
F 8

F






9

F



10

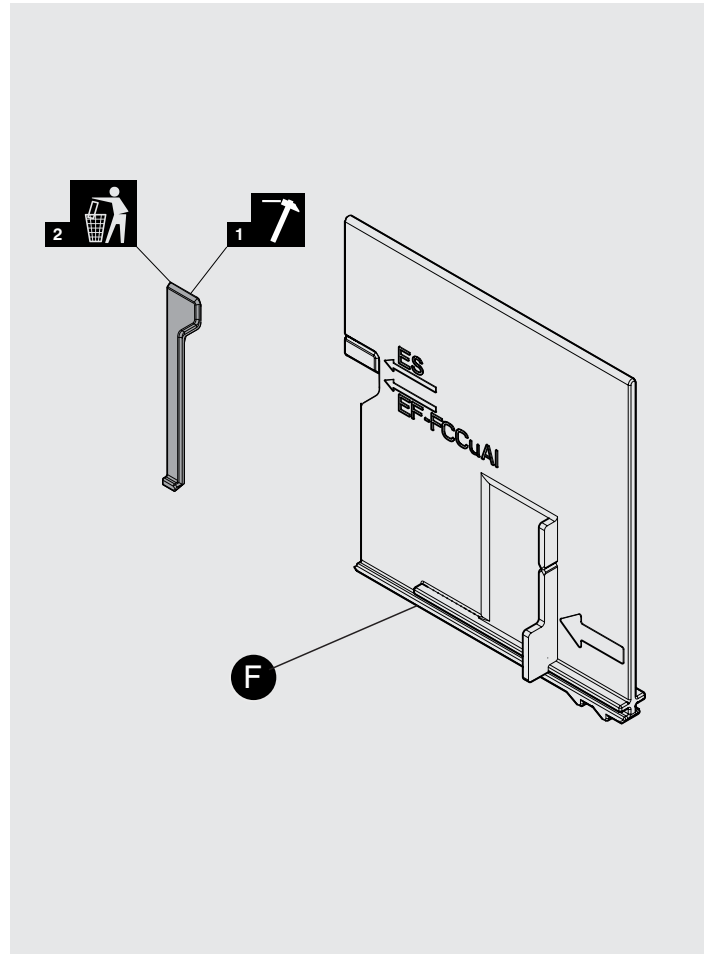
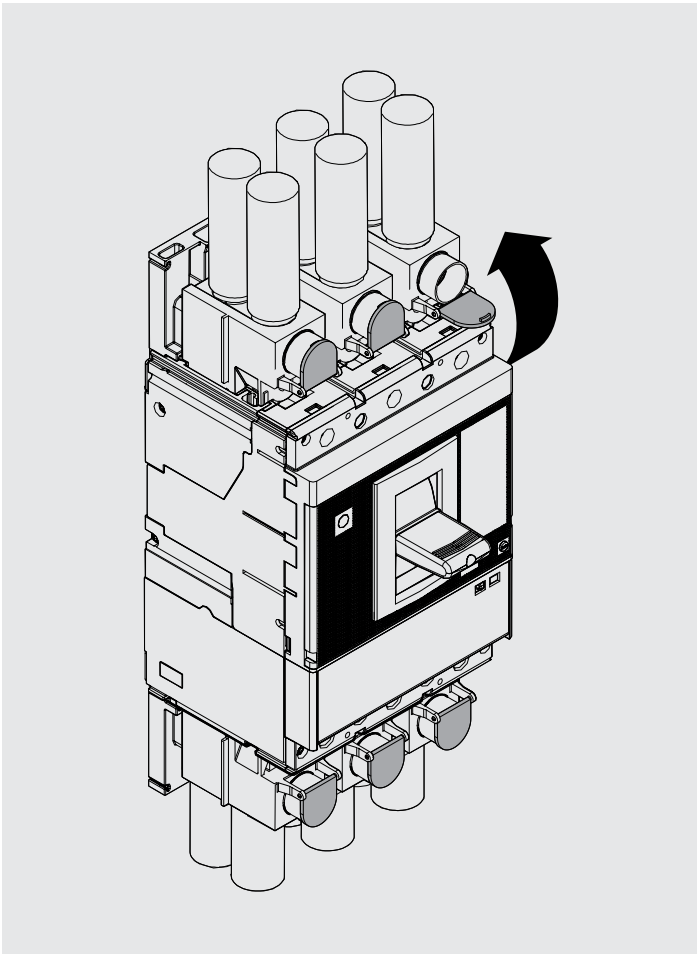
F

	Cu-Al Stranded	Cu-Al Flexible	
	MAX 500kcmil MIN 2/0AWG		31 Nm / 274 lb in
	MAX 240 mm ² MIN 70 mm ²		31 Nm / 274 lb in

11

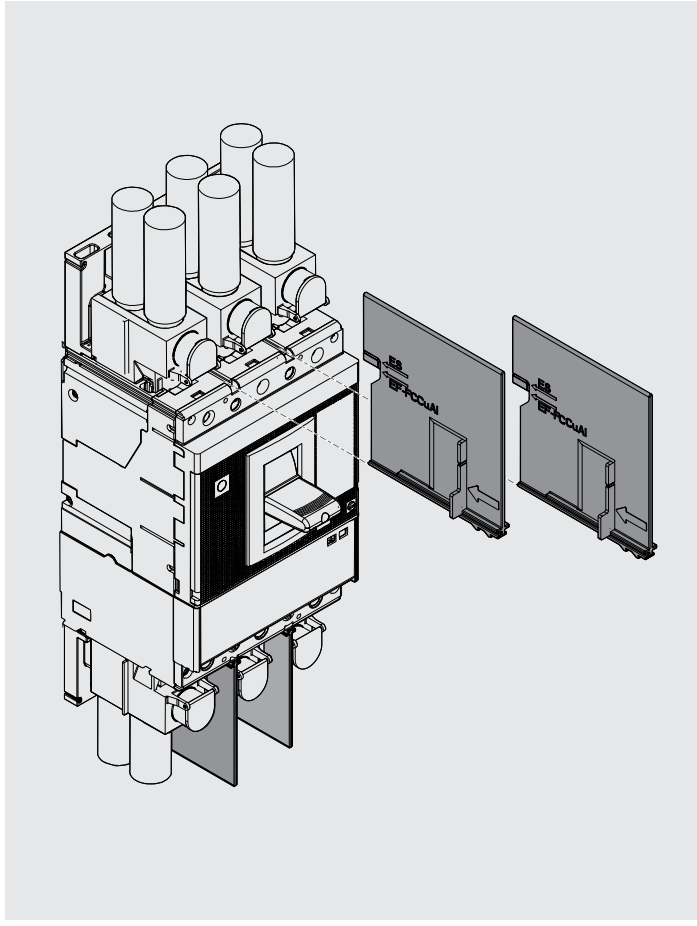
F 12

F



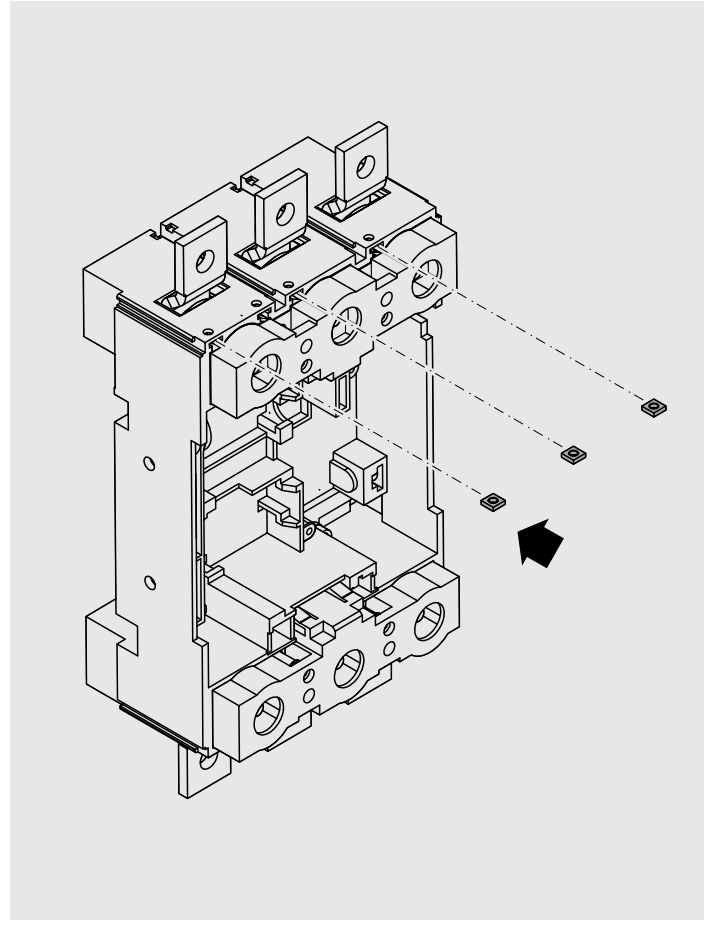
13

F



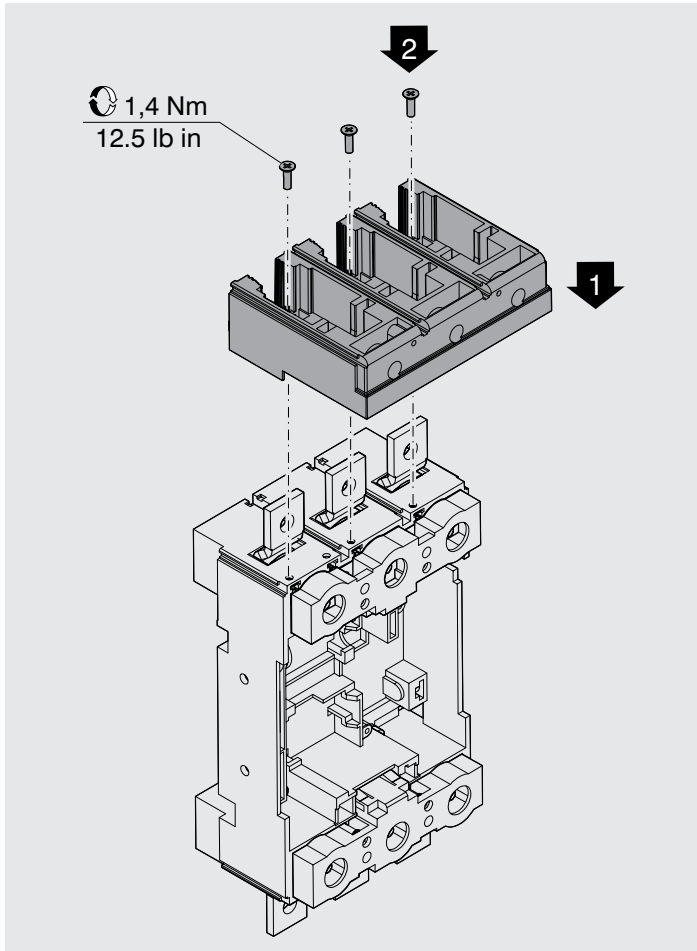
14

P - W



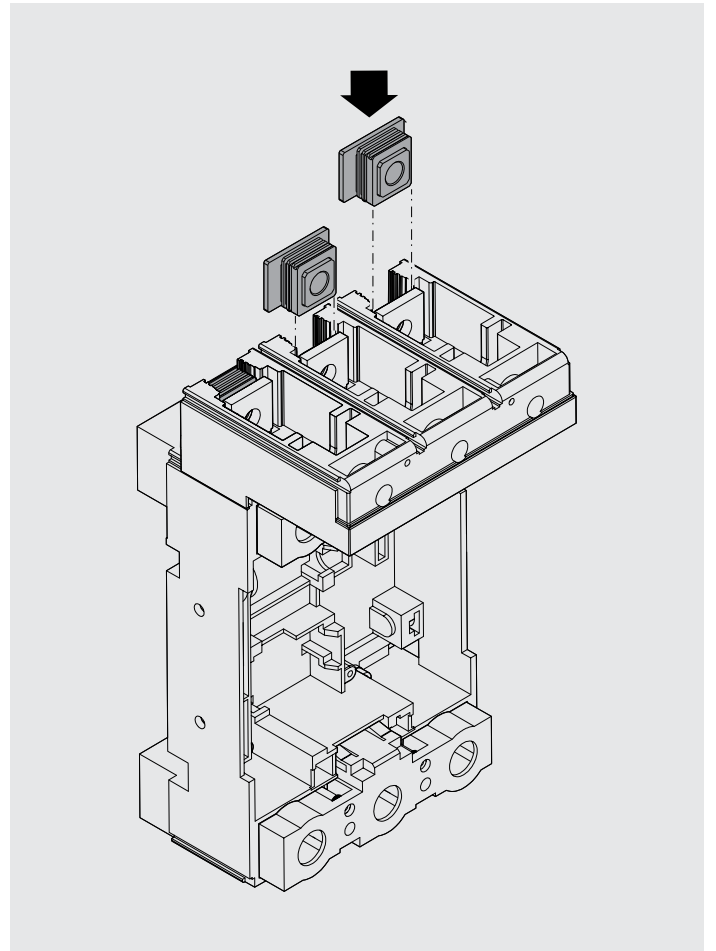
15

P - W



16

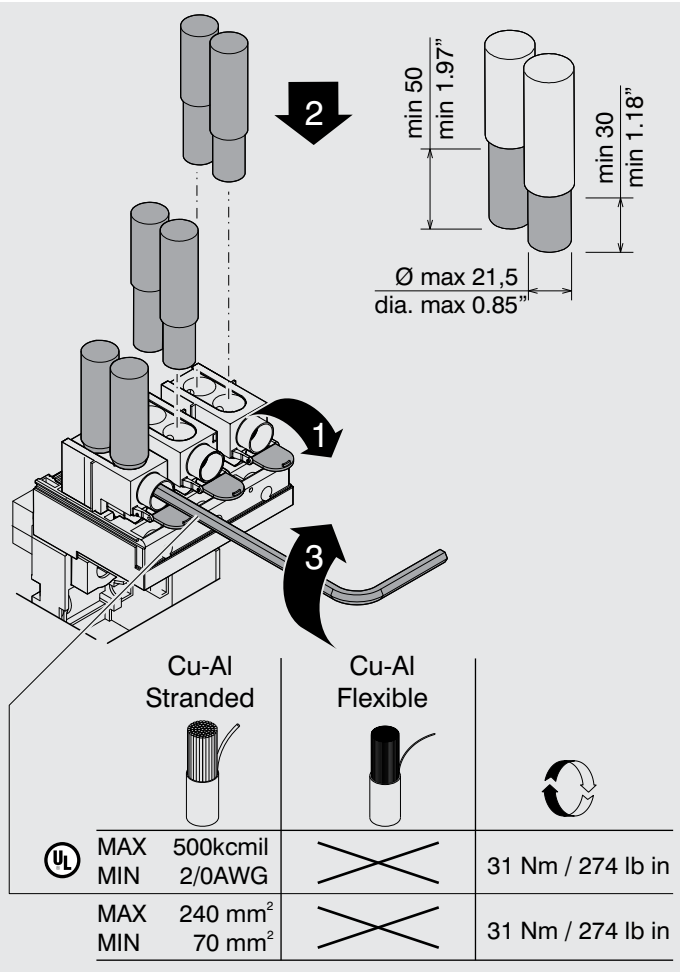
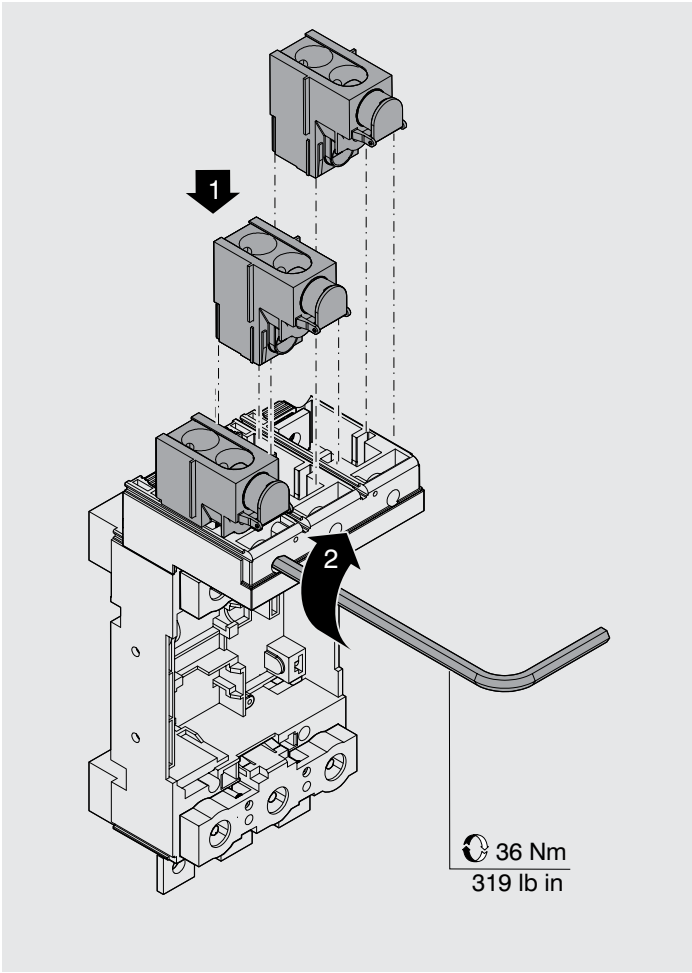
P - W



17

P - W 18

P - W



19

P - W 20

P - W

