

PRODUKTDATABLAD

HB BRACKET 138

HIGH BAY BRACKETS GEN 5 | Monteringstilbehør for HIGH BAY GEN 5 armaturer



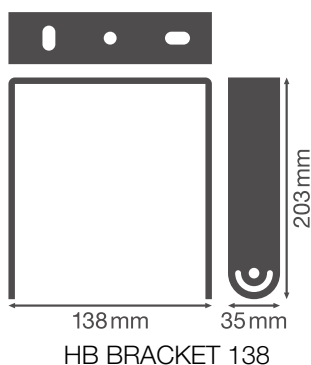
Produktfunksjoner

- Brakettene er laget av svart stål
- Justerbar svingradius: $\pm 90^\circ$

TEKNISKE DATA

DIMENSJONER & VEKT

| | |
|-------------|----------|
| Lengde | 138 mm |
| Bredde | 35 mm |
| Høyde | 150 mm |
| Produktvekt | 350,00 g |



MATERIALER & FARGER

| | |
|--------------|-------|
| Produktfarge | Svart |
| Materiale | Stål |




BRUK & MONTERING

| | |
|----------------------|---------|
| Monteringstype | Surface |
| Monteringsplassering | Armatyr |

YTTERLIGERE PRODUKTINFORMASJON

| | |
|--------------------|---------------------------------|
| Produkt bemerkning | Tilgjengelig fra september 2024 |
|--------------------|---------------------------------|

NEDLASTNINGER

| Dokumenter og sertifikater | Dokumentnavn |
|--|--------------|
|  User Instruction | HB ACC UI |
|  Declarations of conformity | HIGHBAY P |
|  Declarations Of Conformity UKCA | HIGHBAY P |

LOGISTIKK INFORMASJON

| Produktkode | Forpakkings enhet (stk/enhet) | Dimensjoner (lengde x bredde x høyde) | Bruttovekt | Volum |
|---------------|-------------------------------|---------------------------------------|------------|-----------------------|
| 4058075844643 | Folding box 1 | 40 mm x 140 mm x 205 mm | 388.00 g | 1.15 dm ³ |
| 4058075844650 | Shipping box 10 | 302 mm x 227 mm x 234 mm | 4249.00 g | 16.04 dm ³ |

Den nevnte produktkoden beskriver den minste enheten som kan bestilles. En kartong kan inneholde ett eller flere enkeltprodukter. Når du legger inn en bestilling, vennligst oppgi antall kartonger som ønskes.

Referanser / Linker

– For garanti se www.ledvance.no/garanti

ANSVARFRASKRIVELSE

Endres uten varsel. Sørg alltid for å bruke den nyeste versjonen.