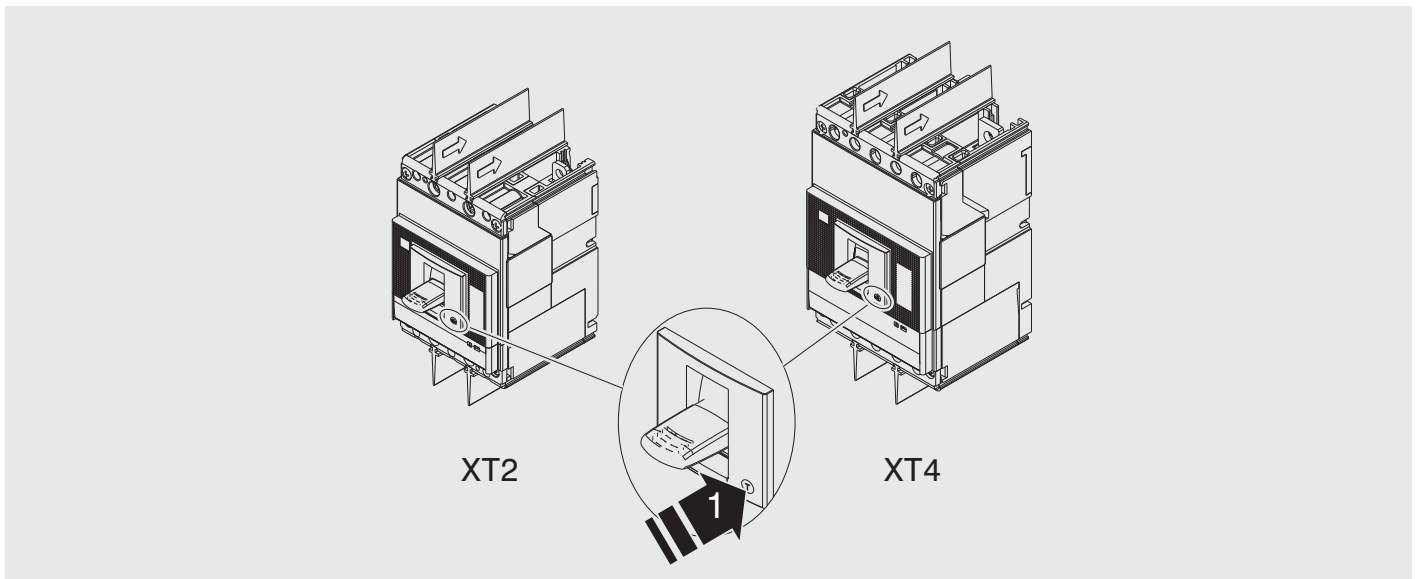


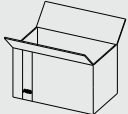
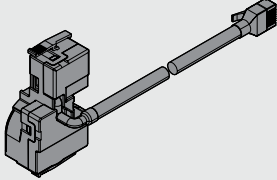
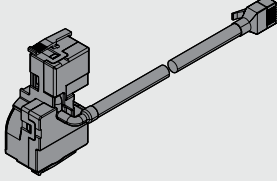
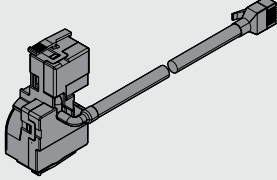
# SACE XT2 - XT4

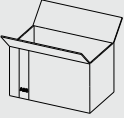
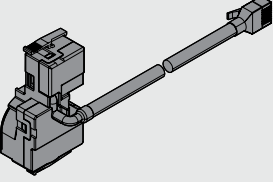
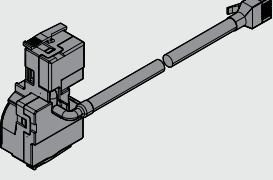
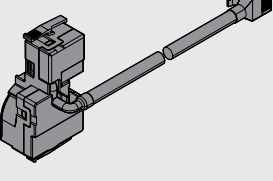
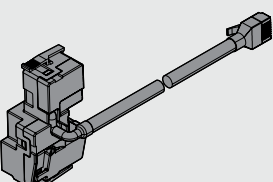




## Internal Module

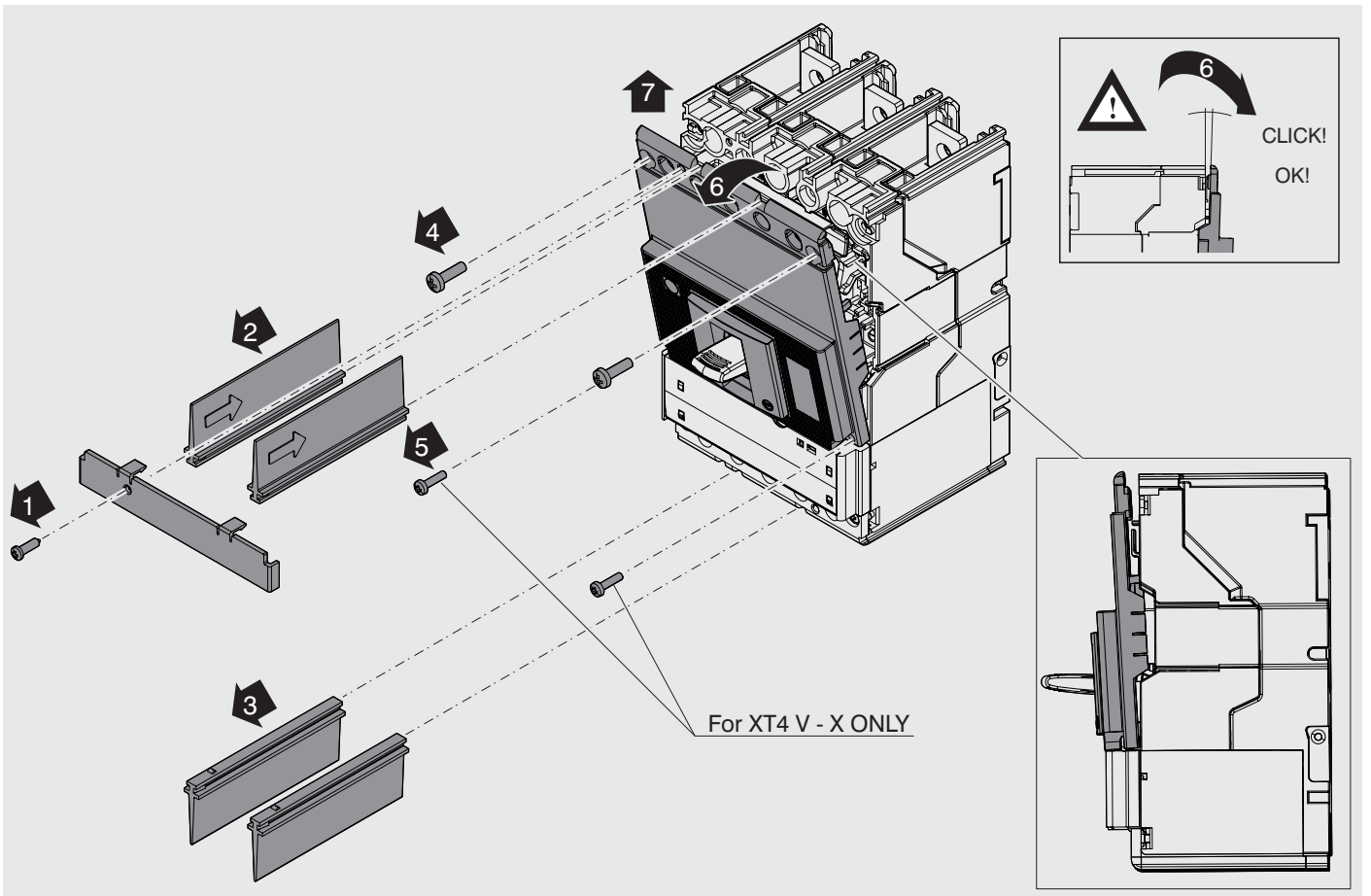
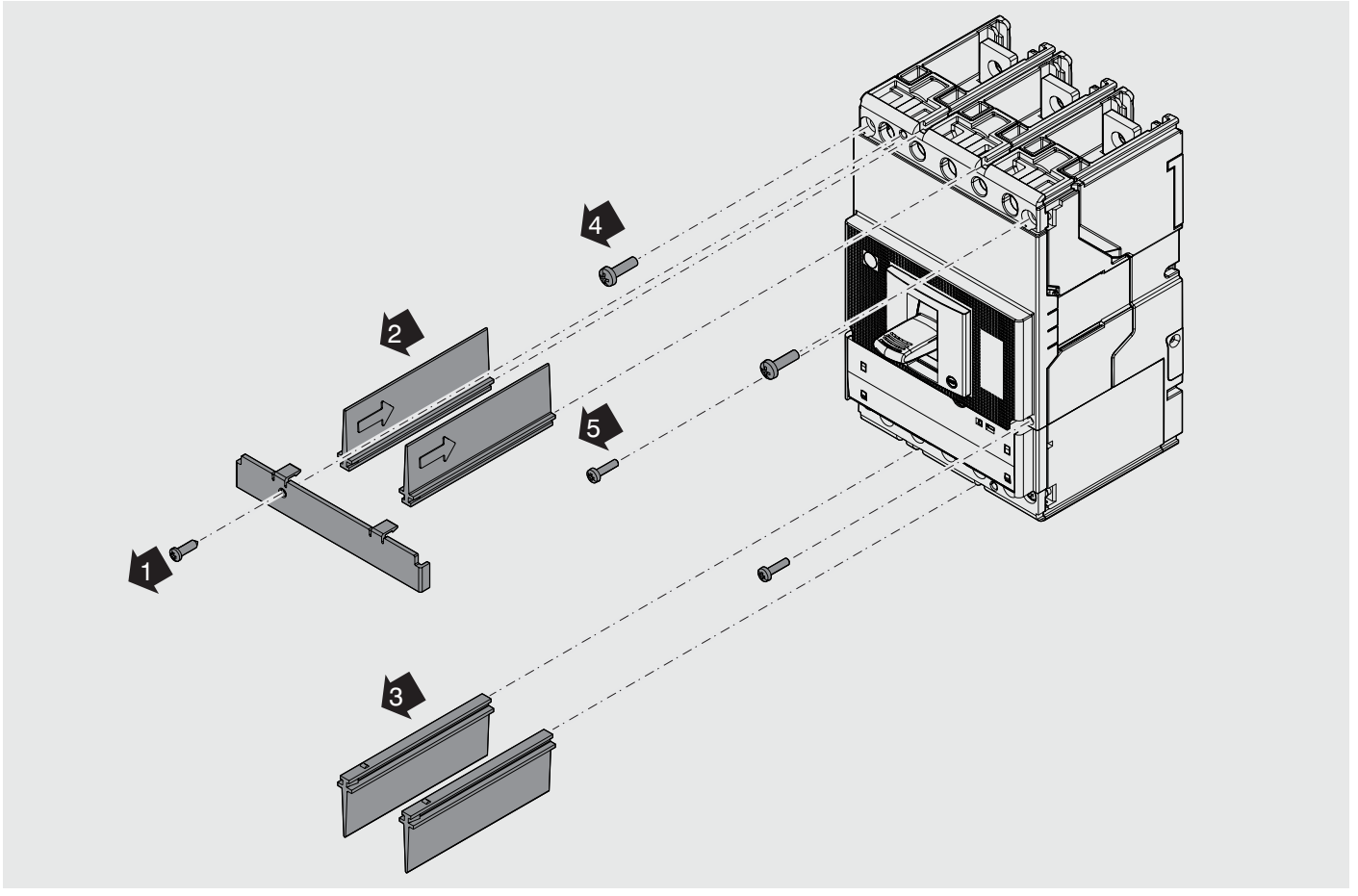
Ekip COM IEC61850, Ekip COM Modbus TCP, Ekip COM ProfiNet,  
Ekip COM Ethernet/IP, Ekip COM HUB, Ekip COM Modbus TCP STA, Ekip Link

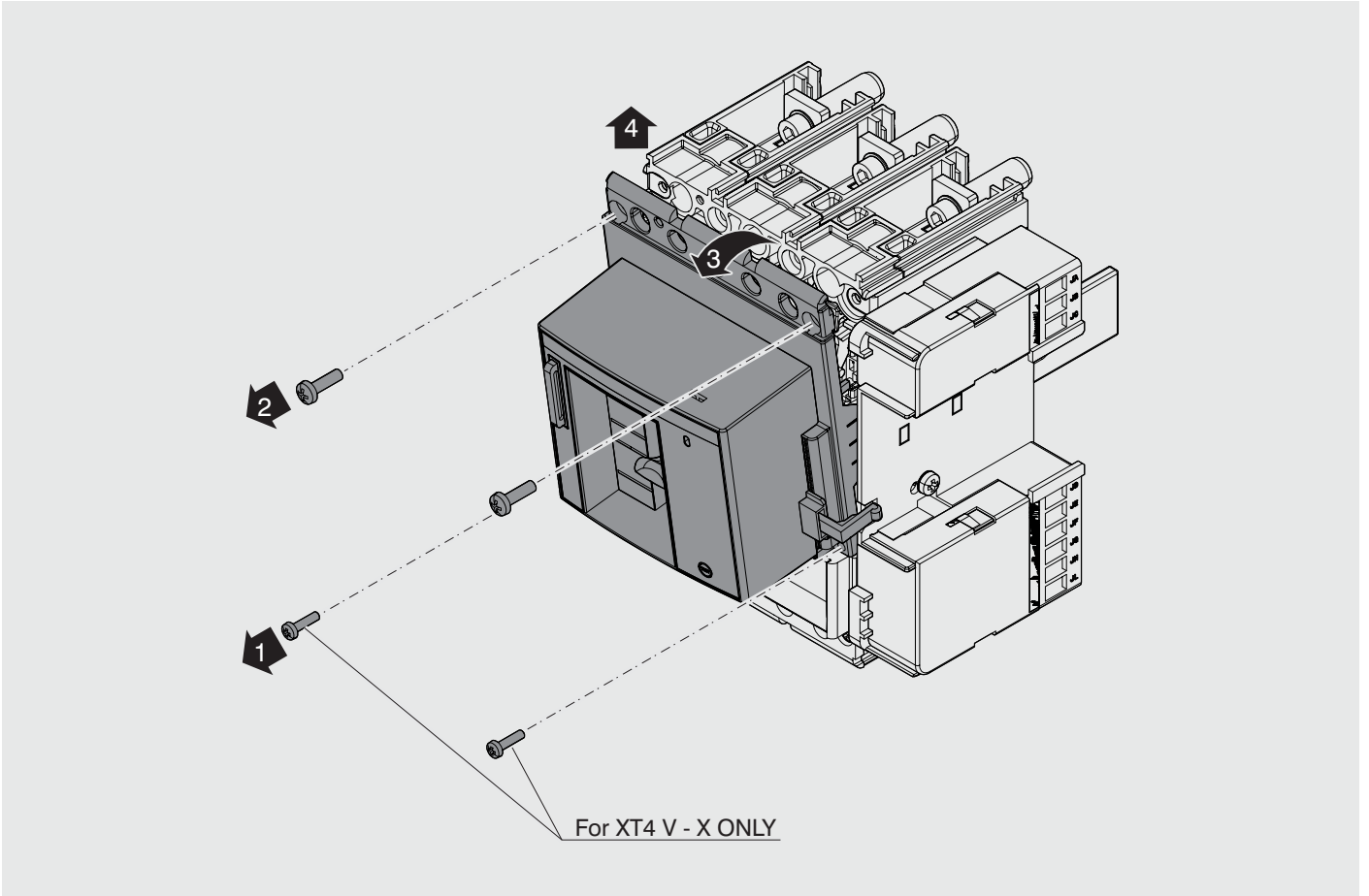
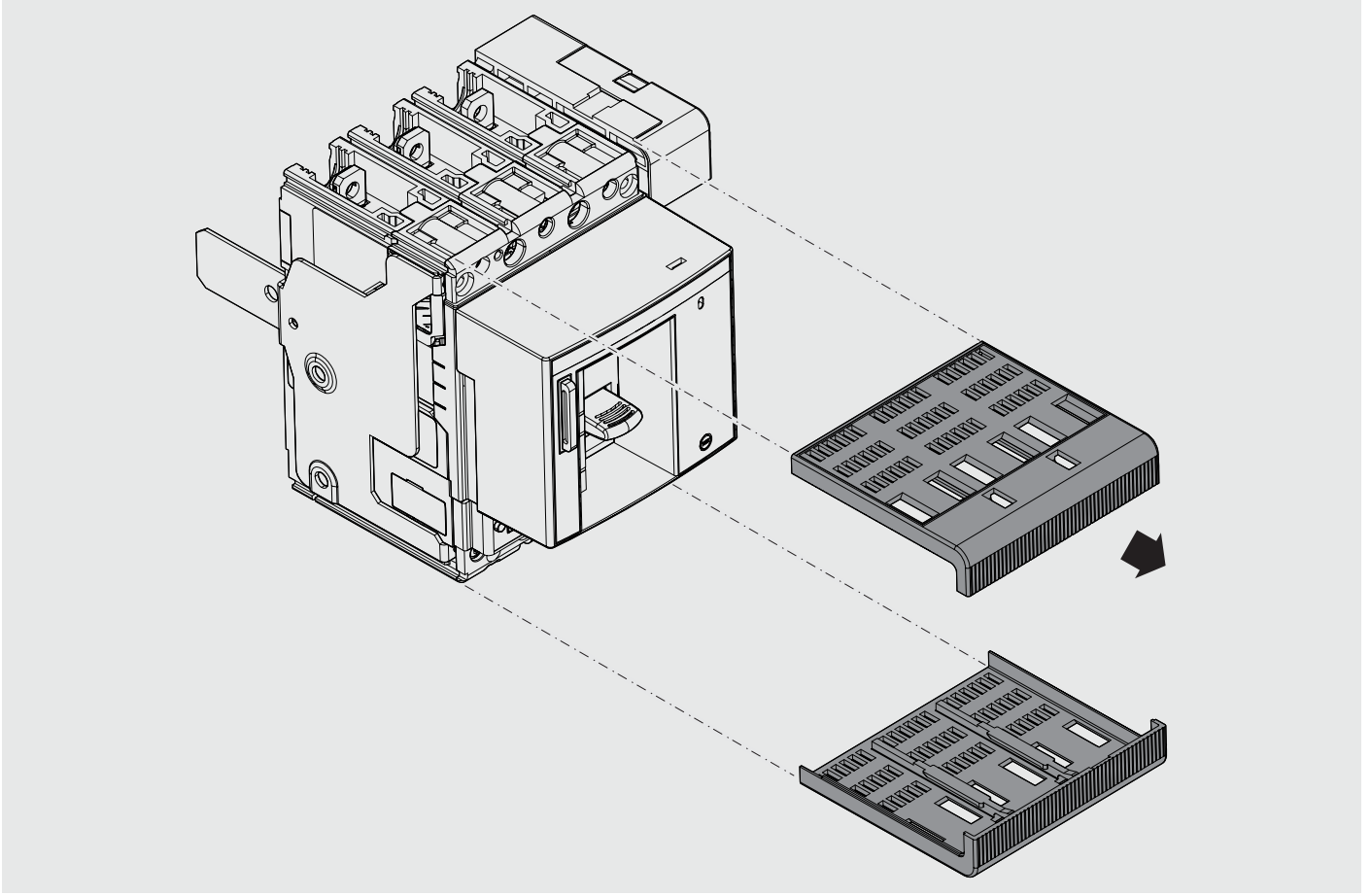
XT2 - XT4

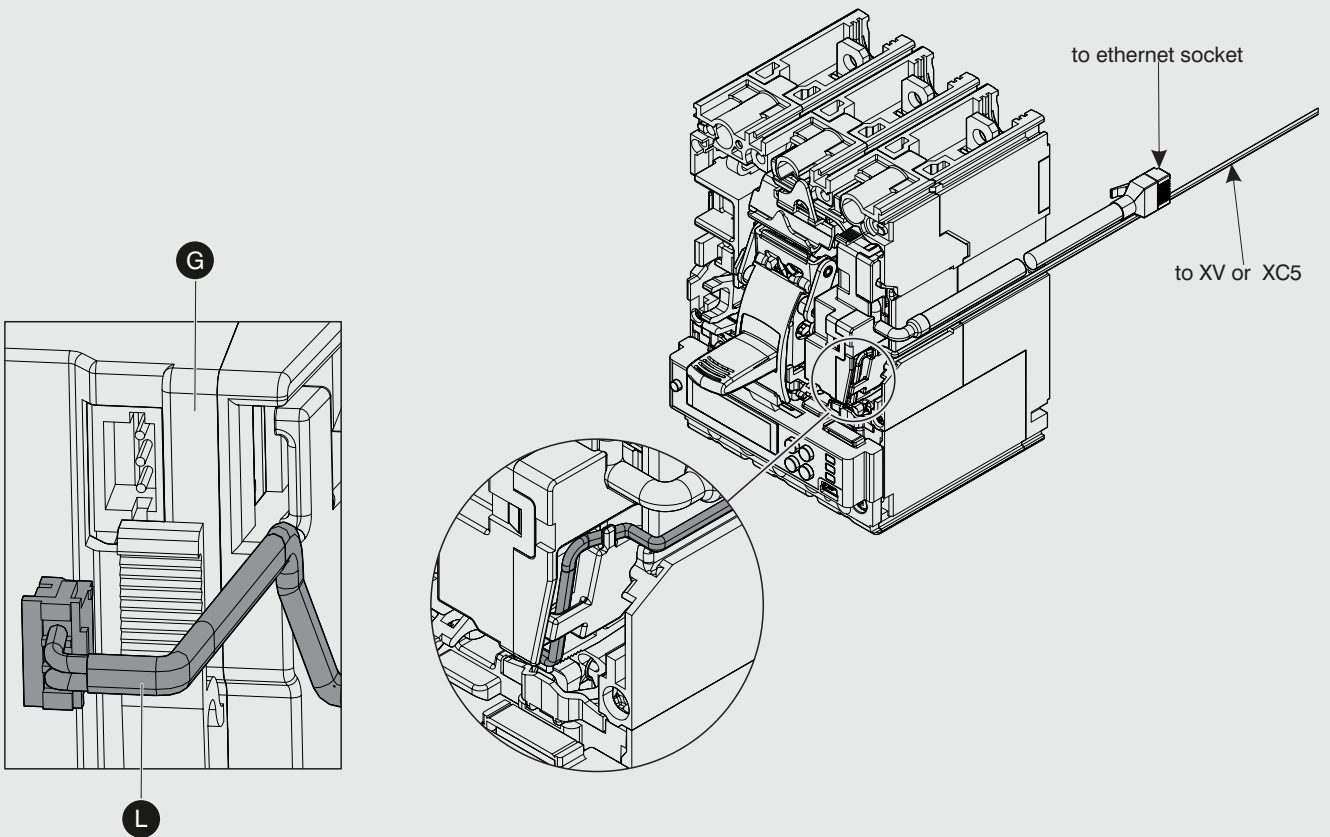
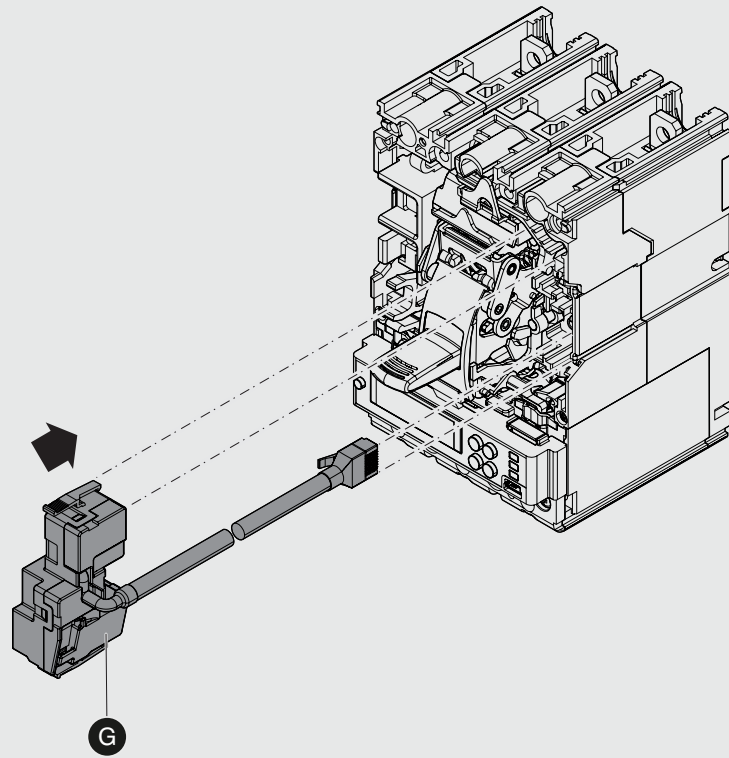


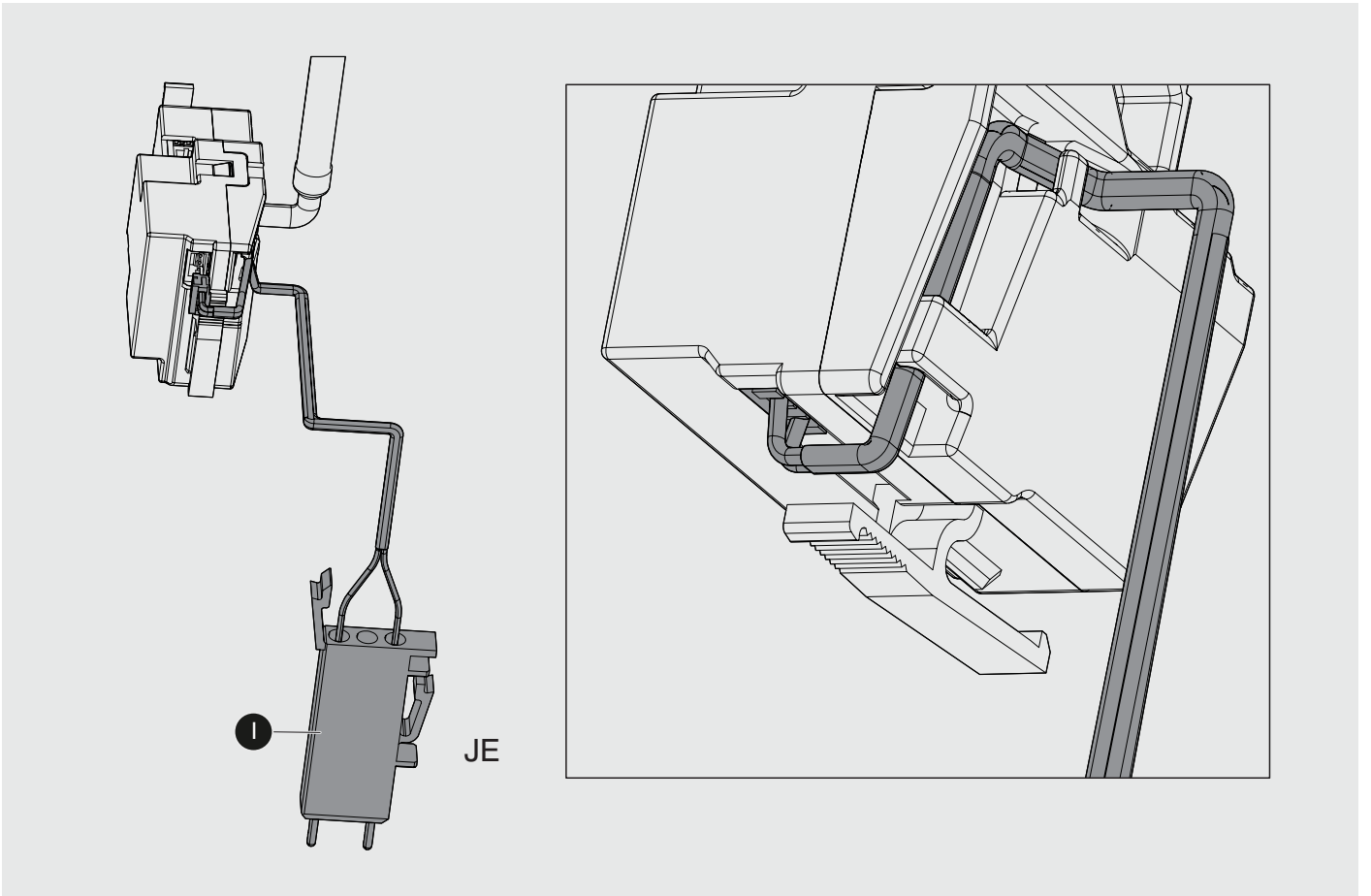
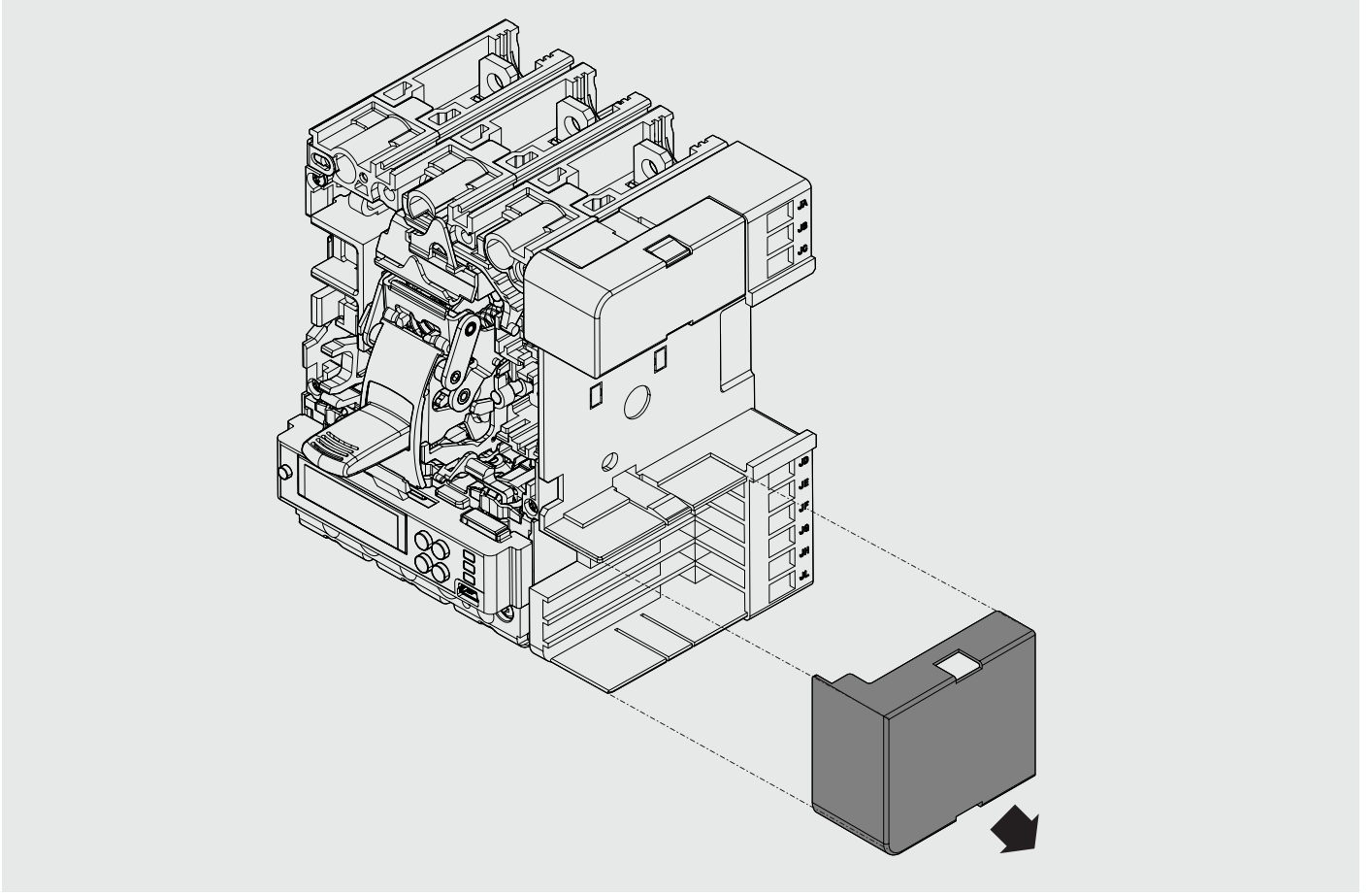
	Ekip COM Hub XT2 - XT4 F/P - W	Ekip COM Modbus TCP XT2 - XT4	Ekip COM ProfiNet XT2 - XT4	Ekip COM Ethernet/IP XT2 - XT4	Ekip COM IEC 61850 XT2 - XT4	Ekip Link XT2 - XT4	Ekip COM Modbus TCP STA XT2 - XT4
							
	1						
		1					
			1				

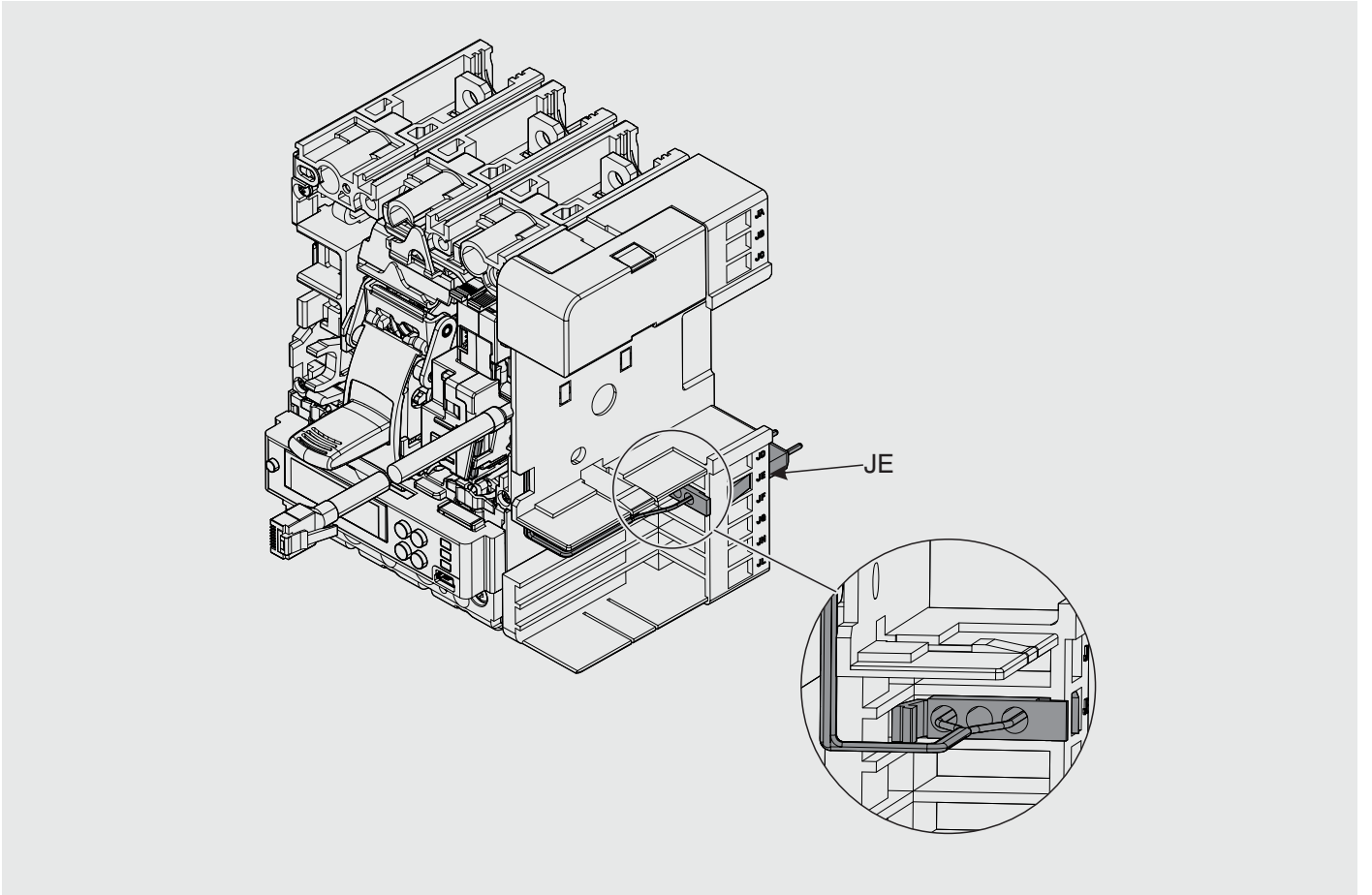
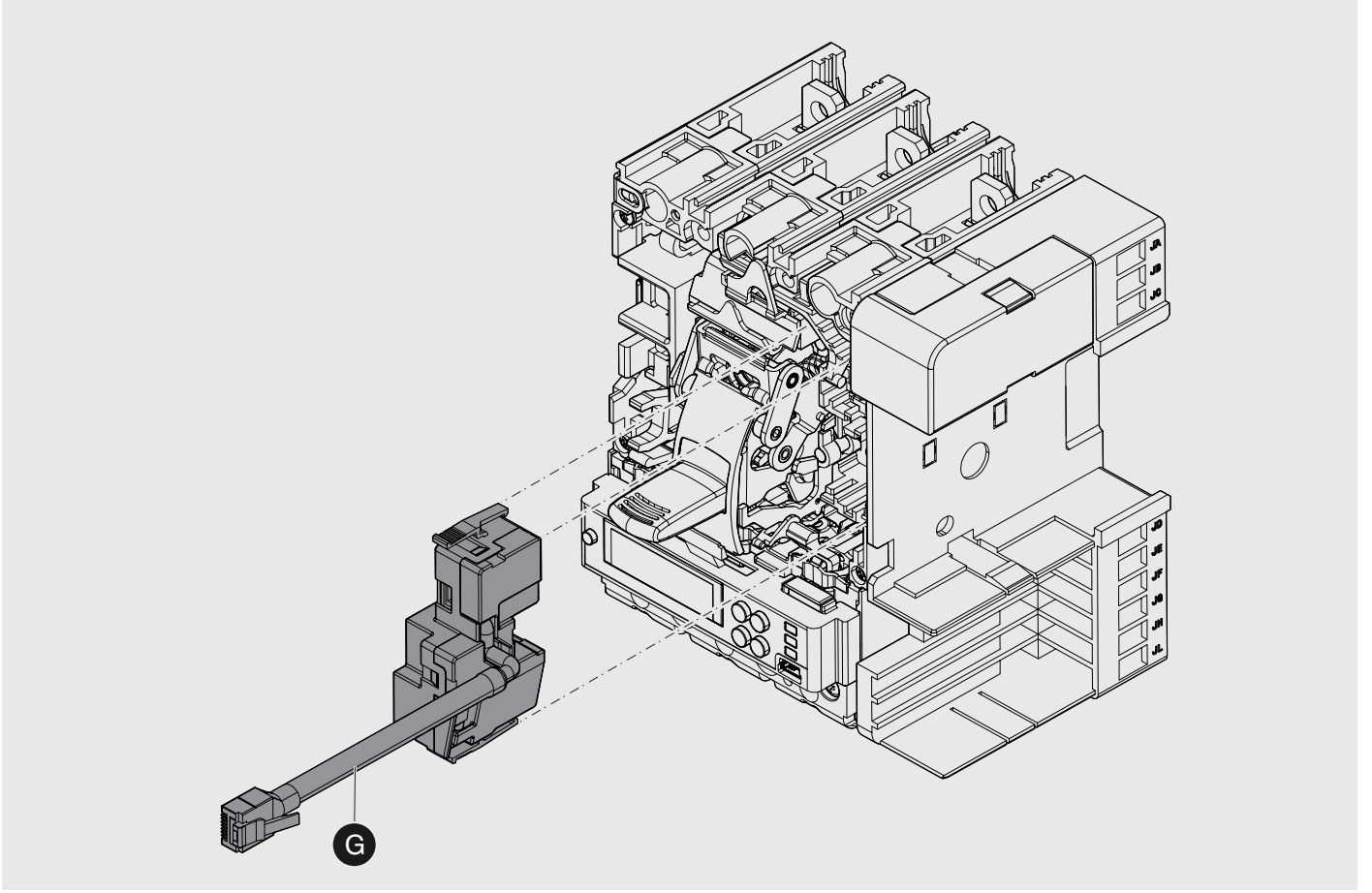
	Ekip COM Hub XT2 - XT4 F/P - W	Ekip COM Modbus TCP XT2 - XT4	Ekip COM ProfiNet XT2 - XT4	Ekip COM Ethernet/IP XT2 - XT4	Ekip COM IEC 61850 XT2 - XT4	Ekip Link XT2 - XT4	Ekip COM Modbus TCP STA XT2 - XT4
				1			
					1		
						1	
							1
 L=30mm	1	1	1	1	1	1	
 L=50mm	1	1	1	1	1	1	
 JE							1
							1







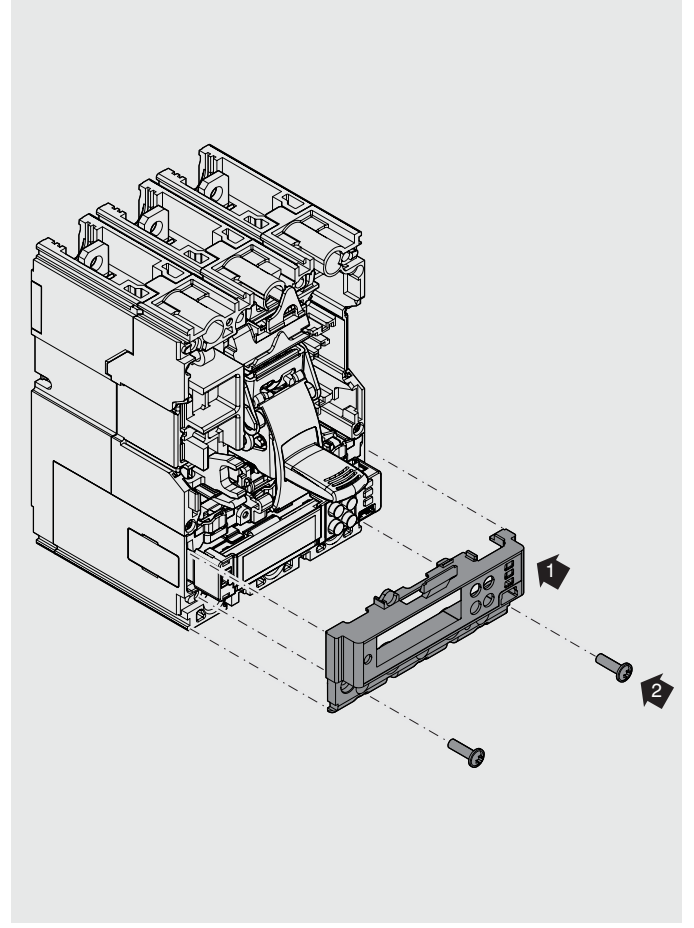
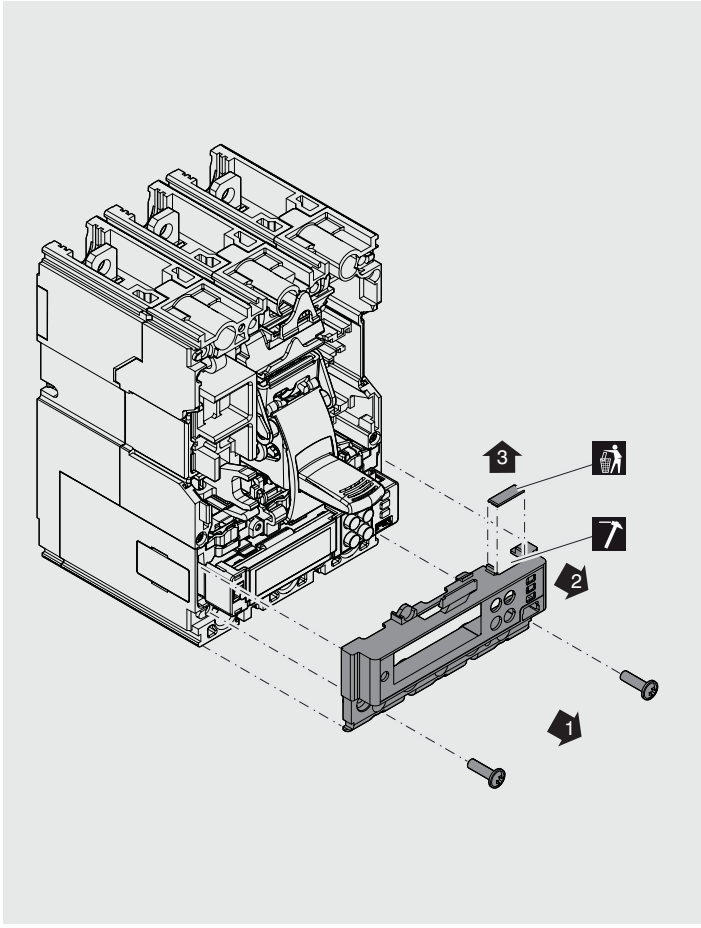




11

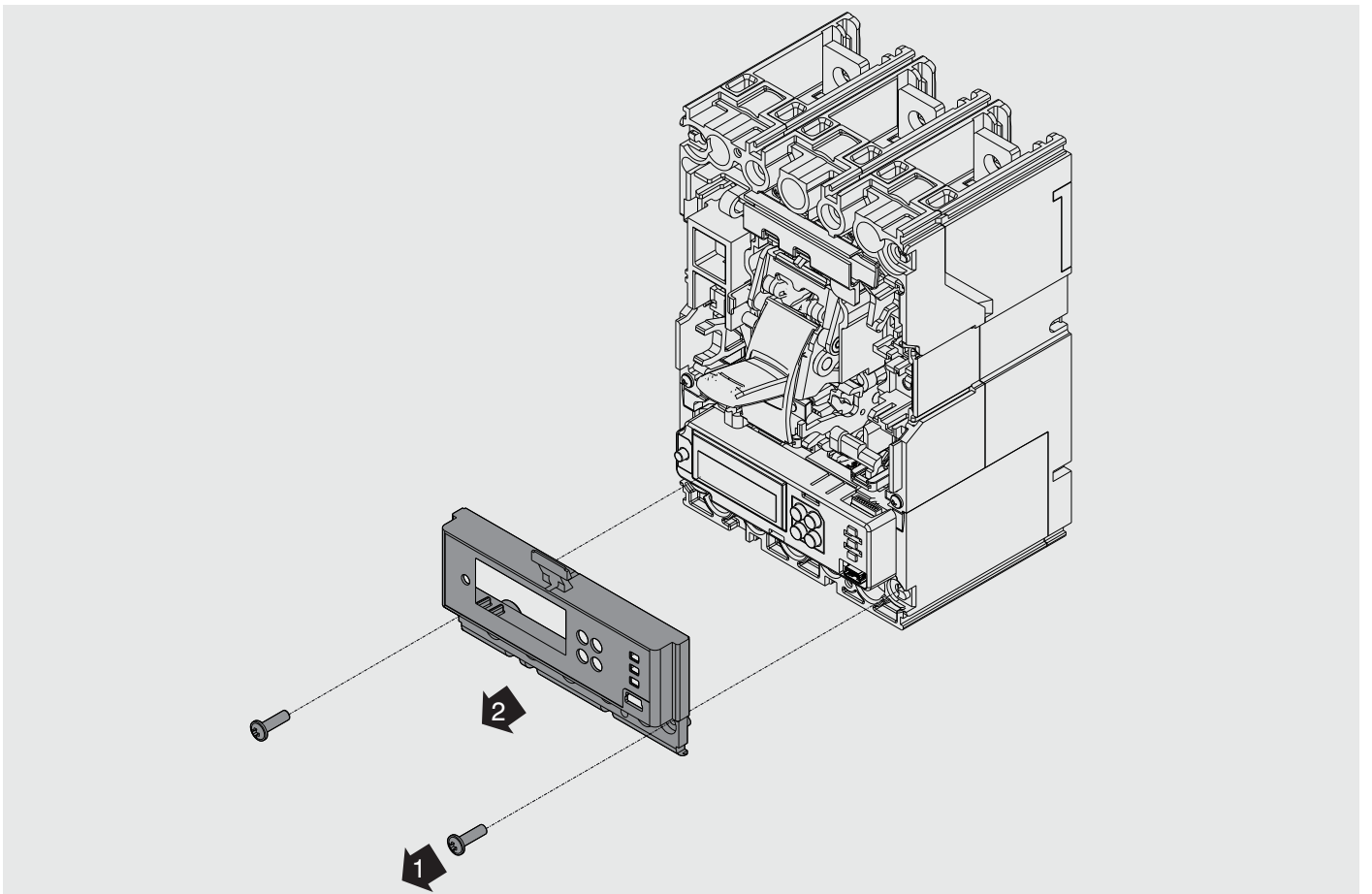
XT2 12

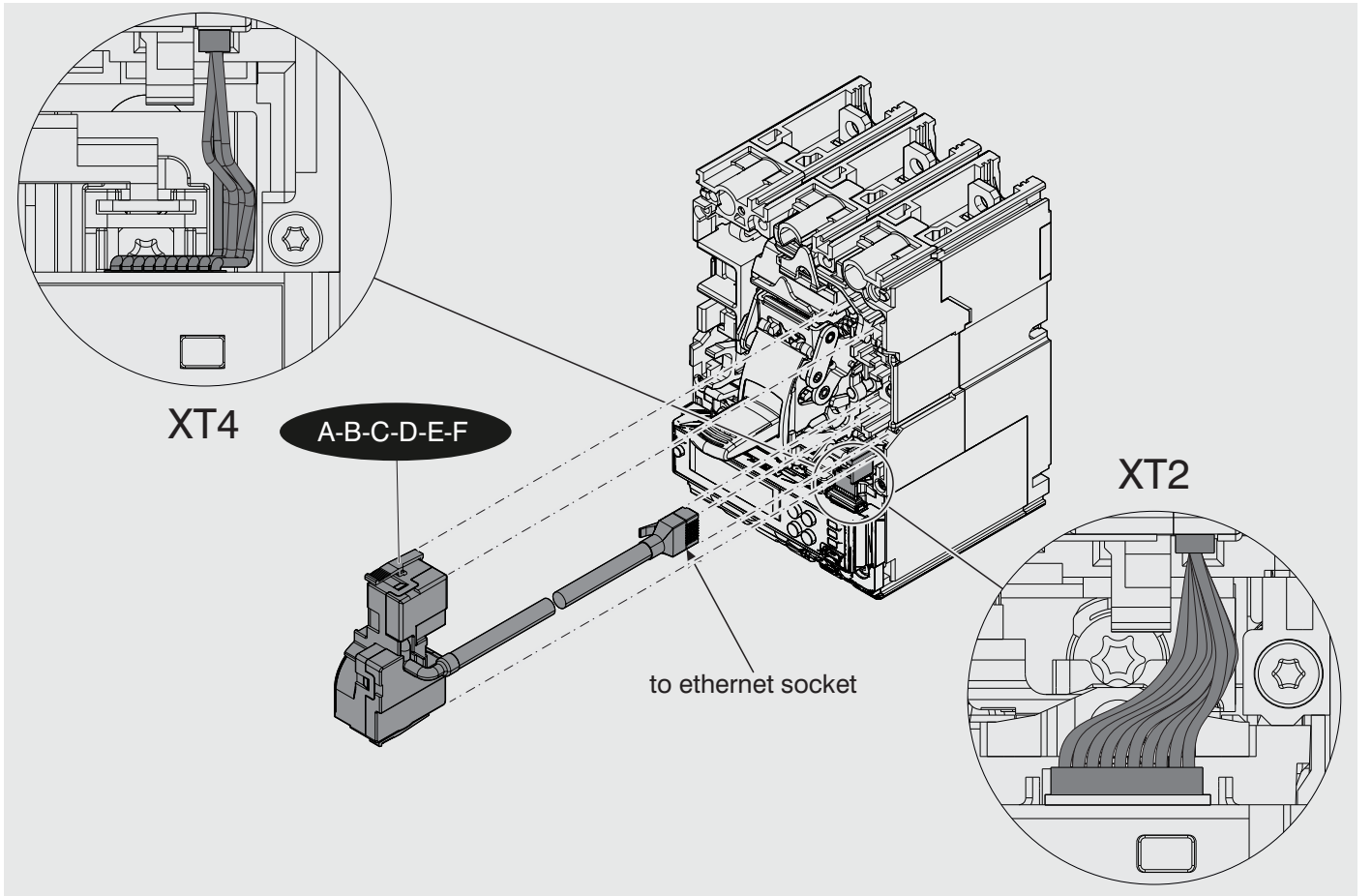
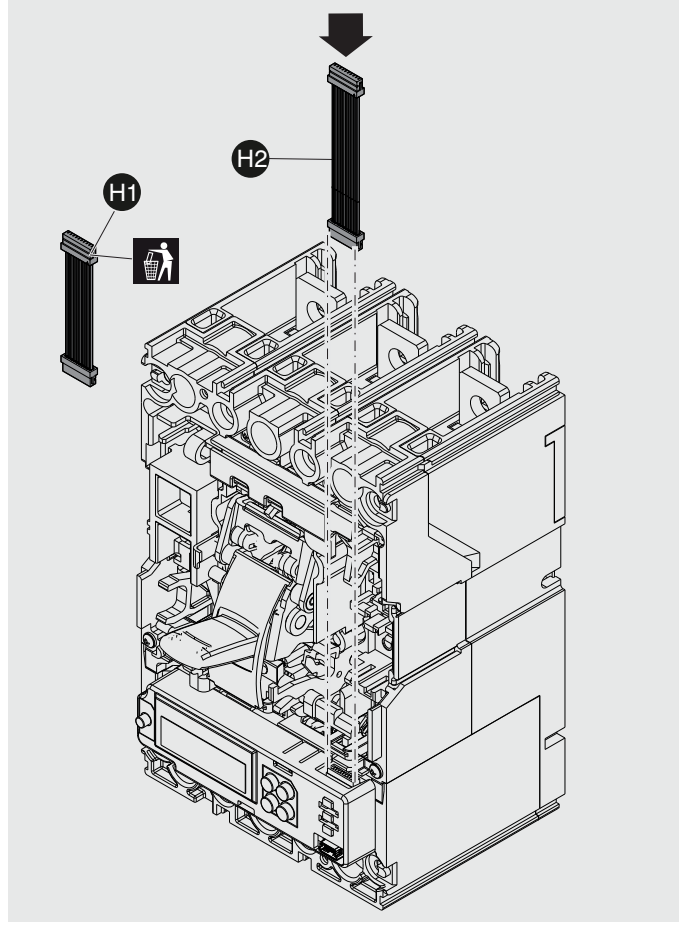
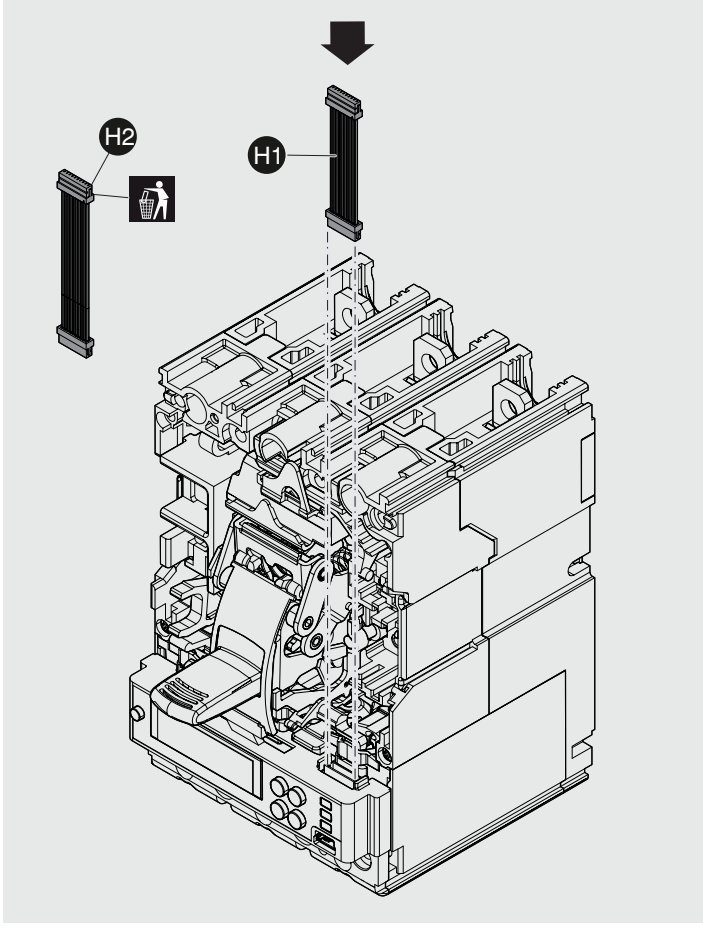
XT2

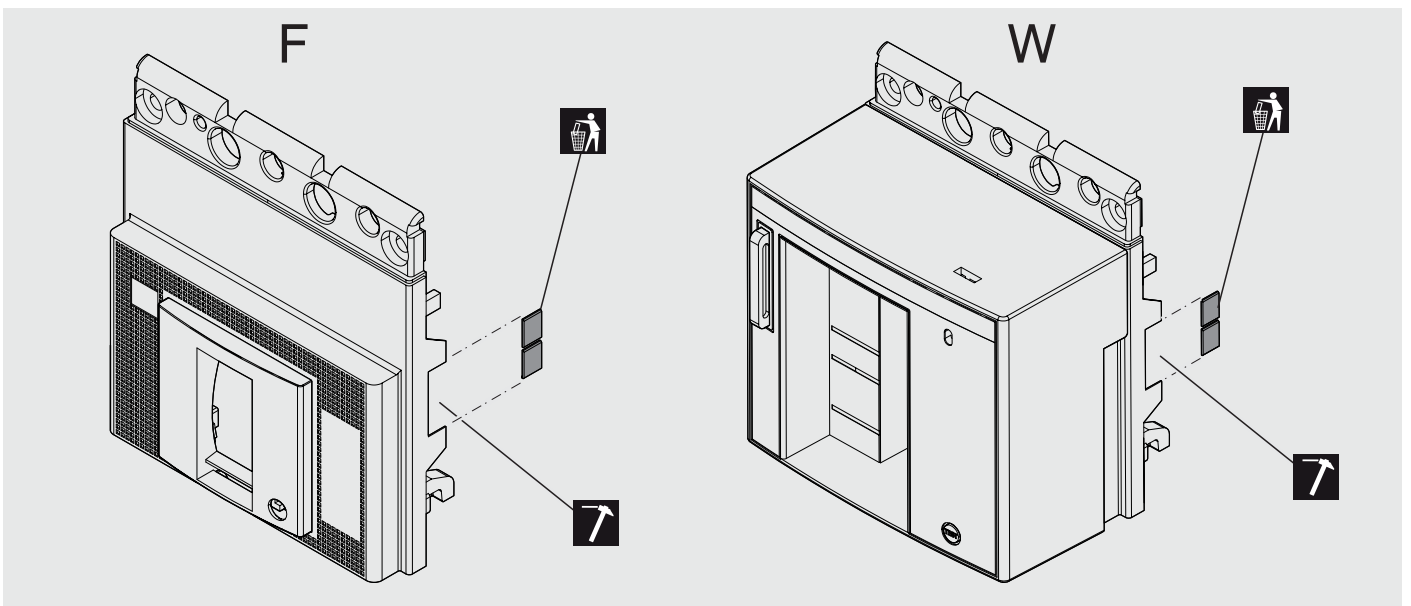
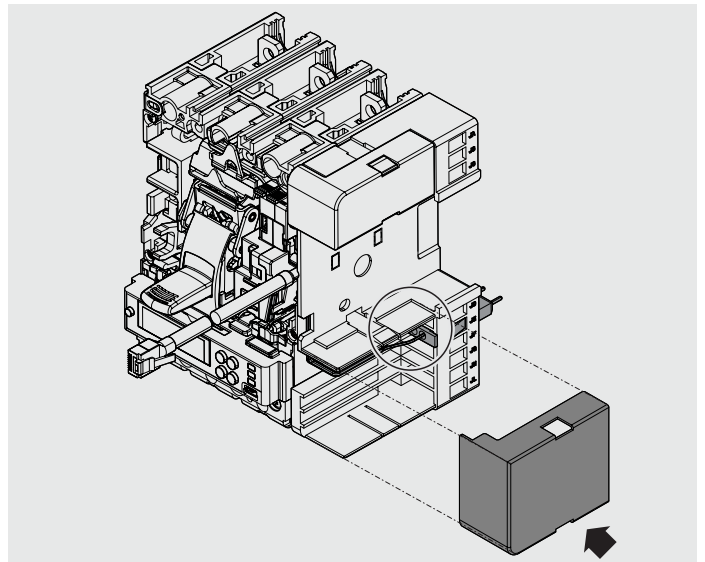
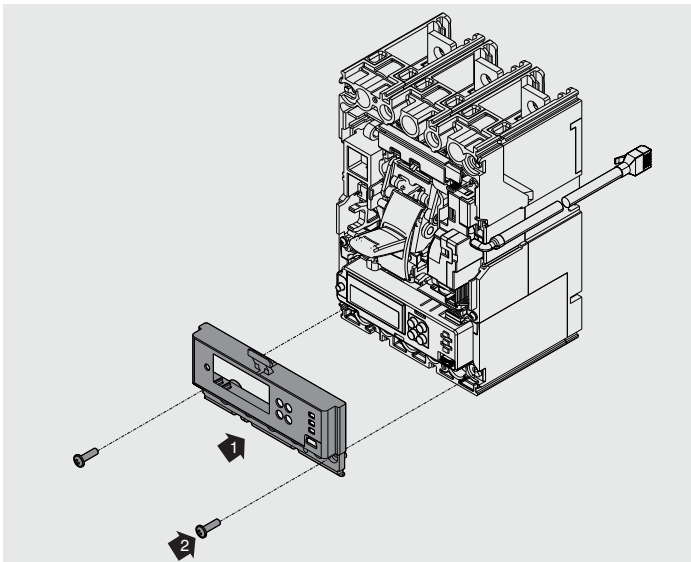
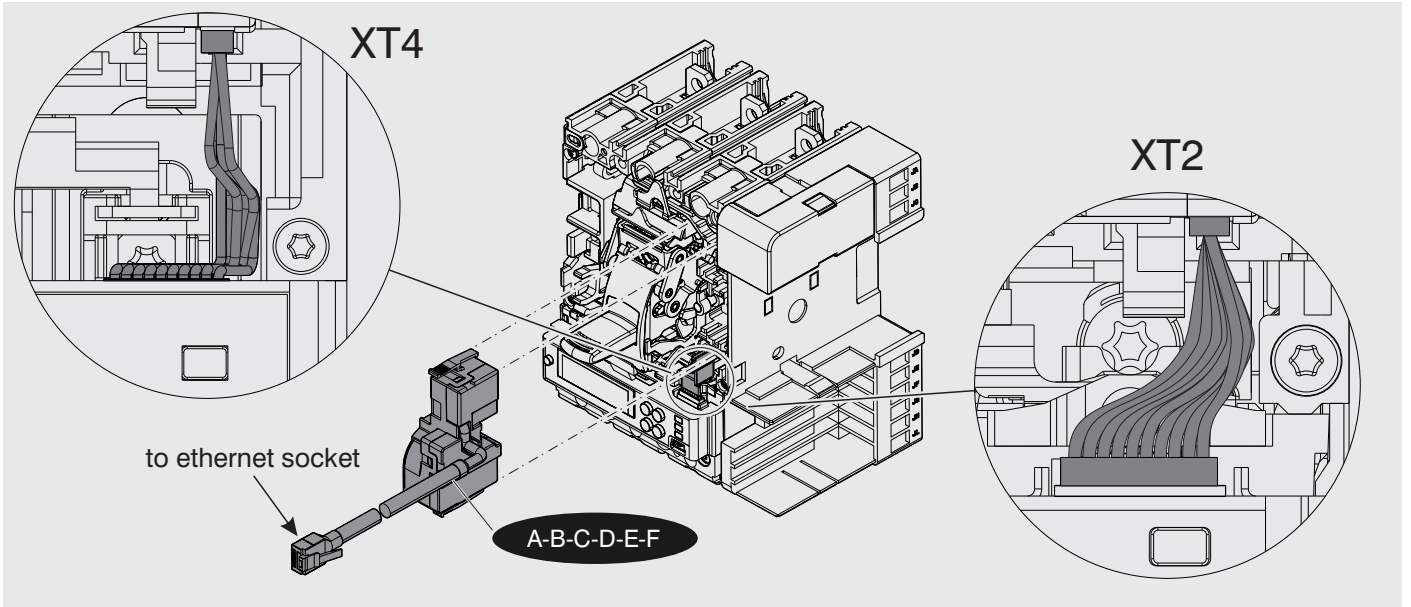


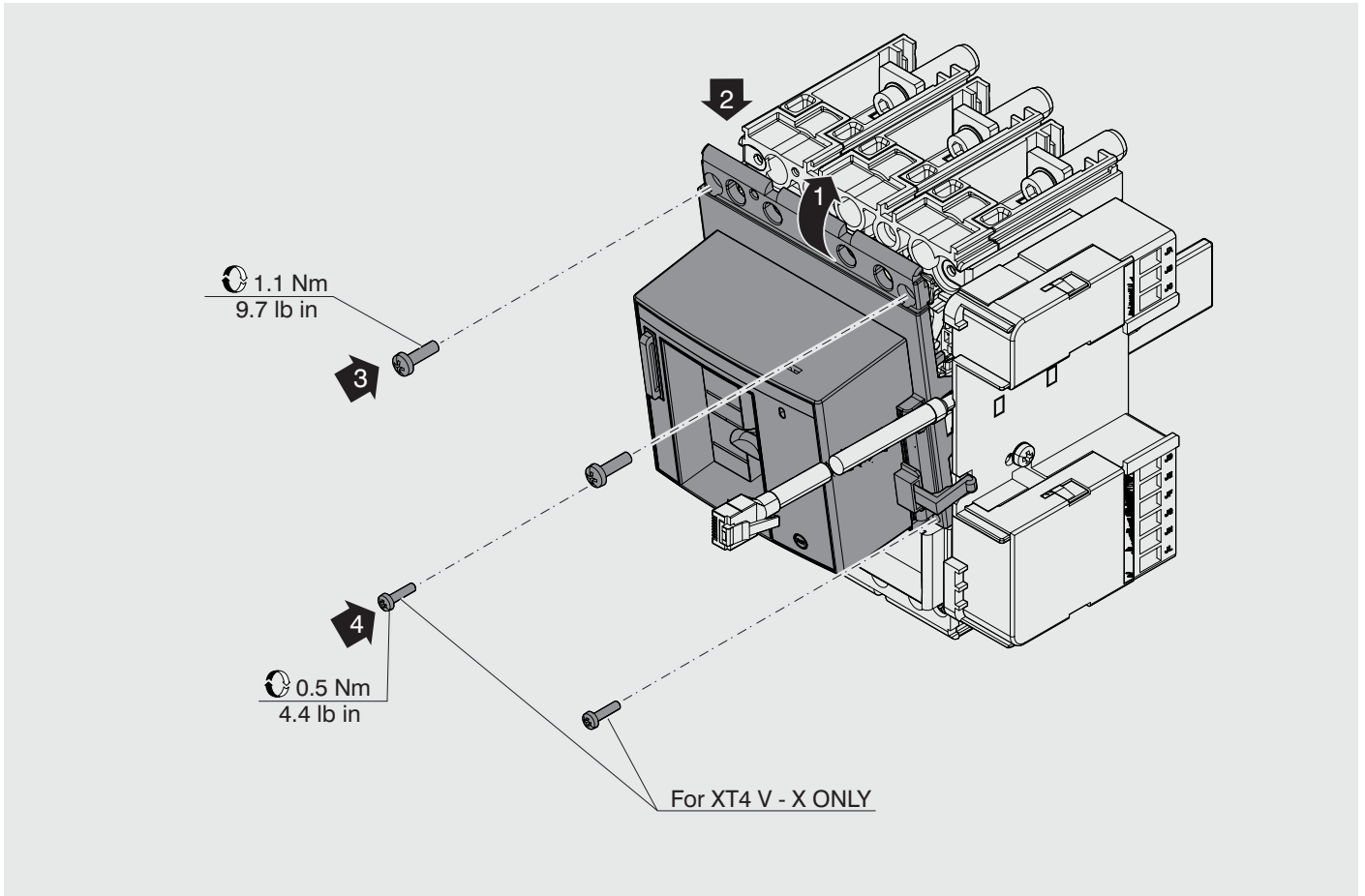
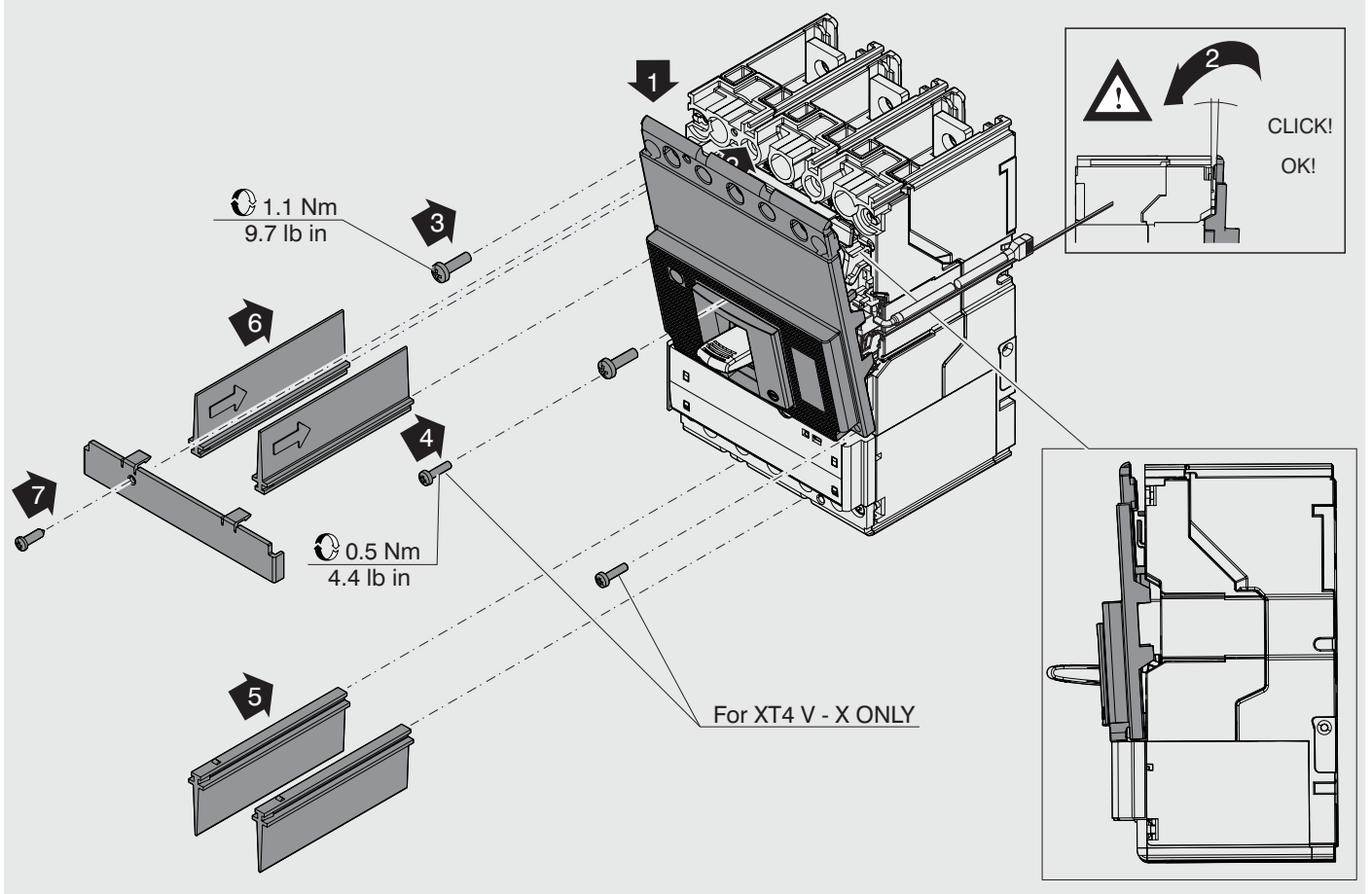
13

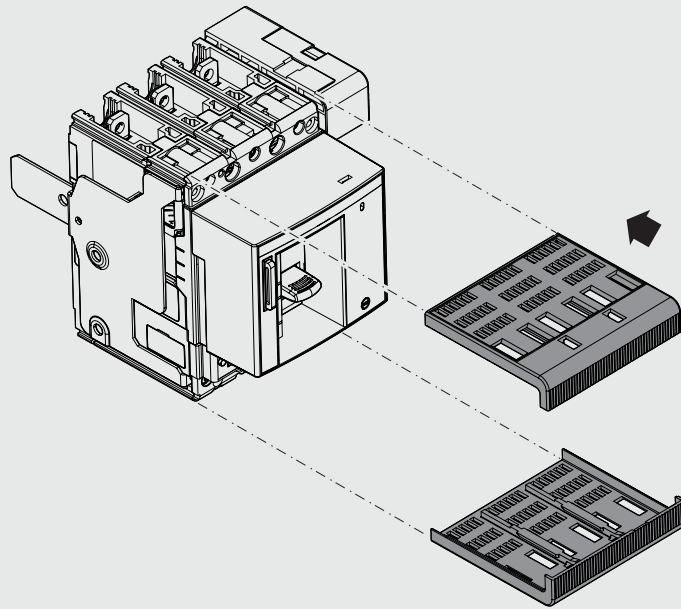
XT4











Per ulteriori informazioni vedere  
 For further details consult  
 Für weitere Informationen siehe  
 Pour plus d'informations voir  
 Para más información véase  
 有关更多信息请参考

[1SDM000068R0001](http://1SDM000068R0001)

INTERFACCIA MODBUS TCP  
 STA DELL'UNITA' EKIP COM

MODBUS TCP STA  
 INTERFACE OF EKIP COM  
 UNIT

INTERFACCIA DI  
 COMUNICAZIONE DELL'UNITA'  
 EKIP COM (VEDERE TABELLA  
 SOTTO)

COMMUNICATION INTERFACE  
 OF EKIP COM UNIT (SEE  
 TABLE BELOW)

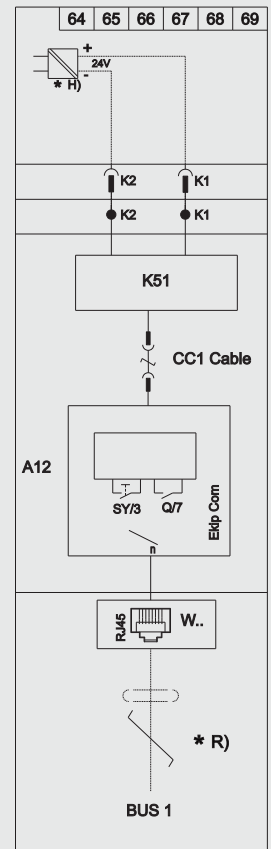
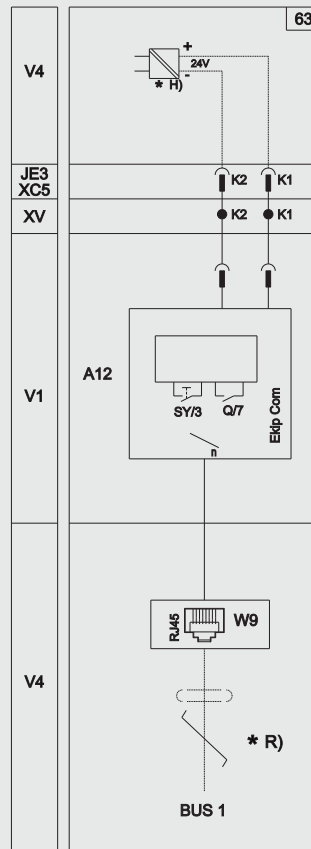
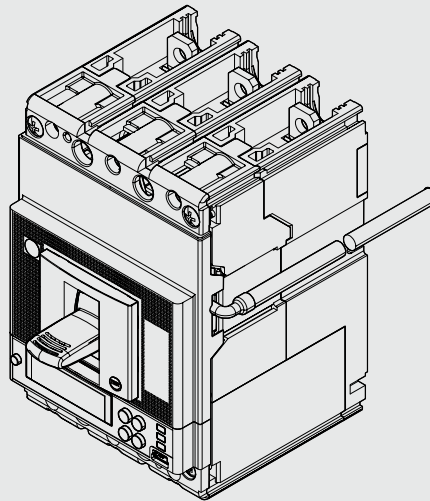


FIG.	DESCRIZIONE / DESCRIPTION	BUS
64	MODBUS TCP	W9
65	PROFINET	W10
66	ETHERNET I/P™	W11
67	IEC61850	W12
68	LINK	W13
69	HUB	W14



PROCEDURA DI INSTALLAZIONE (solo versione NO STA):

- Fornire alimentazione al kit plug (K51) tramite K1 e K2
- Abilitare il bus locale, da Display -> Impostazioni -> Moduli -> Local Bus -> ON

INSTALLATION PROCEDURE (only for NO STA version):

- Energize the Kit Plug (K51) by means of K1 and K2
- Enable the local bus, by Display -> Settings -> Modules -> Local bus -> ON

INSTALLATIONSVERFAHREN (nur für Version NO STA):

- Das Kit Plug (K51) über K1 und K2 mit Strom versorgen
- Aktivieren Sie den lokalen Bus, mit Anzeige -> Einstellungen -> Module -> Local Bus -> ON

PROCÉDURE D'INSTALLATION (Seulement pour version NO STA):

- Fournir l'alimentation au Kit Plug (K51) à travers K1 et K2
- Activer le bus local, par affichage -> Paramètres -> Modules -> bus local -> ON

PROCEDIMIENTO DE INSTALACIÓN (solo para versión NO STA):

- Suministrar alimentación al Kit Plug (K51) mediante K1 y K2
- Habilitar el autobús local, por Pantalla -> Configuración -> Módulos -> bus local -> ON

安装程序 (仅适用于版本 NO STA):

- 通过K1和K2给Kit Plug (K51) 供电
- 激活本地总线, 点击 Display -> Impostazioni -> Moduli -> Local Bus -> ON

Per schema elettrico completo vedi  
 For the complete circuit diagram consult  
 Für das komplette Schaltbild siehe  
 Pour le schéma électrique complet voir  
 Para el esquema eléctrico completo véase  
 完整电路图请参见

[1SDM000068R0001](#)

Per ulteriori informazioni vedi System interface  
 For further details consult System Interface  
 Für weitere Informationen siehe das System Interface  
 Pour plus d'informations voir System Interface  
 Para más información véase System Interface  
 更多信息请见系统界面

[1SDH002031A1001](#)