

Produktdatablad: 1724452

Produkt:	Flexibox 150 OU 2R PV
EI-nummer:	1724452
GTIN:	7090008560920
Fabrikat:	Stansefabrikken Products
ETIM-klasse:	EC002575



Teknisk beskrivelse

Flexibox for påveggs montering. EN61439-1,3 for 3x63A IT/230V/50Hz og 4x63A TN/400V/50Hz. Skapet er delt i separat sterkstrøm i øvre del og svakstrømsdel i underdel. Svakstrømsdel har montasjeplate i plast samt dør med plastvindu for optimal trådløs signalfunksjon. Utsparringer i topp for Schuko stikk, samt utsparringer for Lexcom i sidekanaler. Sterkstrømsdel har 2 sikringsskinner for 24 moduler. Dørlås innfelt i dør uten bruk av vrider.

Bærekraft

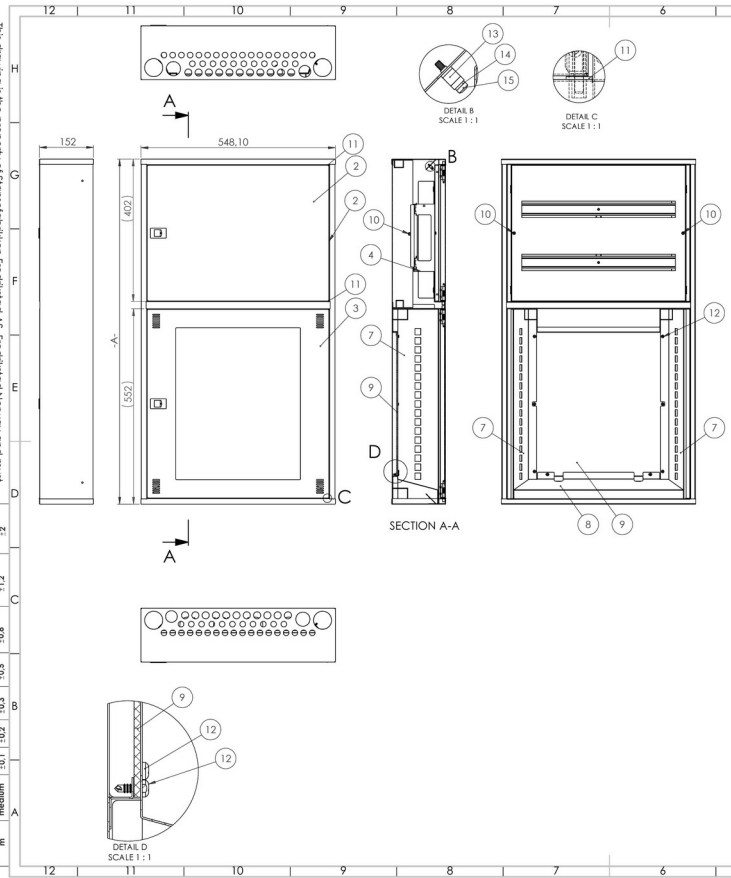
I samsvar med RoHS:	Ja
I samsvar med REACH:	Ja

Spesifikasjoner

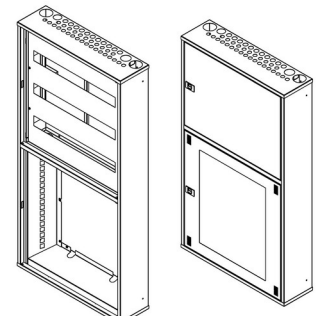
Høyde	975 Millimeter
Bredde	548 Millimeter
Dybde	150 Millimeter
Antall DIN-skiner	2
Antall moduler pr. DIN-skinne	24
Rekkeavstand	150 Millimeter
Utvidelsesmulighet	Nei
Med bus-skinne	Ja

Målskisse

This drawing is the property of Stanssefabrikken Fødselskild AS, Fødselskild Norway, and must not be transferred, lent or reproduced without an explicit written permission from the company.



ITEM NO.	PART NUMBER	DESCRIPTION	sf6043P1 / QTY	sf60443P2 / QTY
1	sf60428P1	Welded sarg 2R D150-W550 ON WALL flexibox	1	-
1	sf60428P2	Welded sarg 3R D150-W550 ON WALL flexibox	-	1
2	sf60437P1	Assembled 3R height voltage door for ON WALL flexibox	1	-
2	sf60437P2	Assembled 3R height voltage door for ON WALL flexibox	-	1
3	sf60440	Assembled 2door ON wall frame	1	1
4	sf60431P1	2R din frame for ON wall flexibox D150	1	-
4	sf60431P2	3R din frame for ON wall flexibox D150	-	1
5	sf60432P1	2R fuse cover for ON wall flexibox D150	1	-
5	sf60432P2	3R fuse cover for ON wall flexibox D150	-	1
6	sf60433P1	2R cable cover for ON wall flexibox	1	-
6	sf60433P2	3R cable cover for ON wall flexibox	-	1
7	sf60434	LEXCOM Patch panel (17.4x18.4) for ON WALL flexibox	2	2
8	sf60435	Cover plate for bottom holes for ON WALL flexibox	1	1
9	sf60264	Mounting plastic for 550 flexibox	1	1
10	-	SCREW 4.2x9.5 DIN7981F ZN	3	5
11	-	Shoulder washer 4.3x6.7x12	4	4
12	-	Self drilling screw ISO 15481 H 4.2x13	8	8
13	SFF1725549	KL8 24 GROUNDING RAIL	2	2
14	-	WASHER M3 DIN7980 ZN	4	4
15	-	SCREW M3x16 DIN7985 ZN, TORX	4	4



Shown part:
Pavaizduota det: sf60443P1

Pos.	Part No.	Part description	Dimension	Weight
1	sf60443P1	Complete 2R On WALL flexibox W575-D150	402	15
2	sf60443P2	Complete 3R On WALL flexibox W575-D150	1125	17.5

Project	Material	Sheet thickness	Height
ON WALL flexibox	NS-ISO2768-1, M		15371.09

Company	Designer	2 Designer	Form
Stanssefabrikken Products AS	Gediminas R	UAB Vyrolma	AZ

Step	Document status	Released	Design No.	Sheet No.
1	Released		sf60443	1/1

Date: 2020-01-09
 Drawn by: [Signature]
 Checked by: [Signature]