

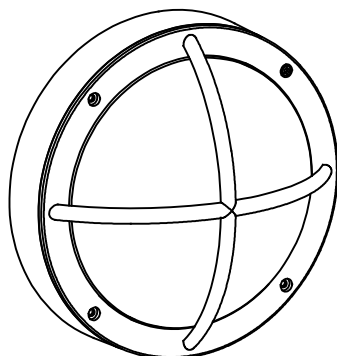
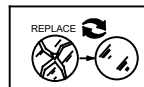
RONDANE



~220-240V
50-60Hz

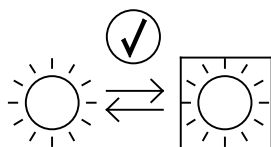
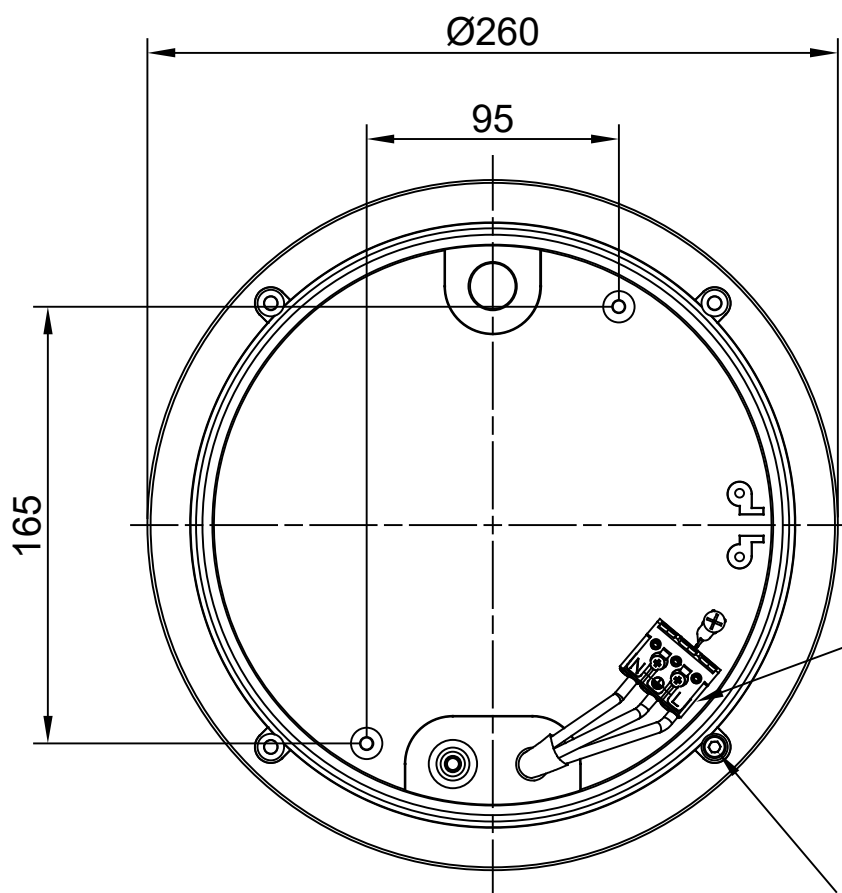


IP65



RONDANE

	IP	✓
	IP	✗



(PL) Lampa LED E27
Wymienne źródło światła przez użytkownika końcowego.

(ENG) LED E27 lamp
Replaceable light source by an end-user.

