

90°-bend med tilpassede muffer for elektroinstallasjonsrør iht. EN 61386-1. Med glatt innvendig vegg.



St stål

FT Varmgalvanisert (dypp)

Stamdata

Artikkelnummer	2046816
Type	SBN16 FT
Betegnelse 1	Normalbend
Betegnelse 2	uten gjenger
Produsent	OBO
Dimensjon	Ø16mm
Materiale	stål
Overflate	Varmgalvanisert (dypp)
Overflatenorm	DIN EN ISO 1461
Minste salgsenhet	15
Mengdeenhet	Stykk
Vekt	7,4 kg
Vektenhet	kg/100 stk.

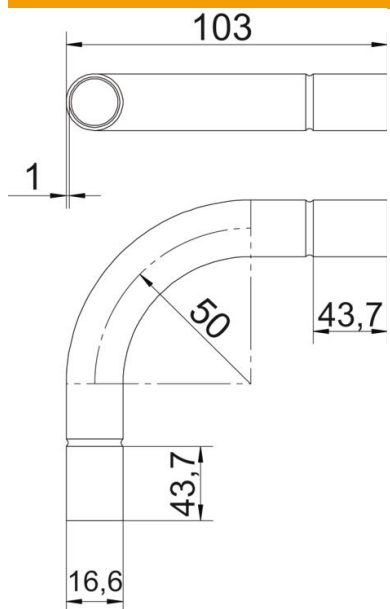
Teknisk datablad

Varmgalvaniserte (dypp) stålbøyer, uten gjenger

Artikkelnummer: 2046816



Mål



Mål A	43,7 mm
Mål B	103 mm
Mål D	18,6 mm
Mål d	16,6 mm
Mål l	25 mm
Mål r (mm)	M16
Mål R	50 mm
Mål t	1 mm

Tekniske data

Utførelse	Støpsel
Fleksibel	nei
for nominell rørdiameter	50 mm
Halogenfri	nei
Med inspeksjonsåpning og lokk	nei
Med muffe	ja
Børstet overflate	nei
Overflate polert	nei
Temperaturområde for bruk maks.	400 °C
Temperaturområde for bruk min.	-45 °C
Bendets vinkel	90 °
Tødelt	nei