



**KLR-E 7201**



**KLR-E 7203**

### Merkmale:

- Klimaregler, elektronisch für Wandbefestigung.
- Feste Neutral/Totzone von 2 K
- Bereichseinstellung im Einstellknopf als Kostenbremse
- Aufputzmontage oder direkt auf UP-Dose mit senkrechten Befestigungslöchern
- KLR-E 7201 eignet für die Regelung von 4-Rohr-Anlagen
- KLR-E 7203 eignet sich für die Regelung von 4-Rohr-Anlagen oder Lüftungssysteme

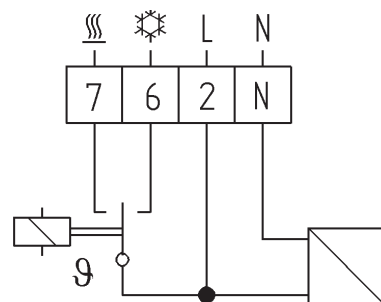
### Characteristics:

- Climate controller, electronic for wall mounting.
- Fixed neutral zone of 2 K
- Range narrowing in the setting knob as a cost saving
- Surface mounting or directly on flush-mounted box with vertical fixing holes
- KLR-E 7201 is suitable for controlling 4-pipe systems
- KLR-E 7203 is suitable for the control of 4-pipe systems or ventilation systems

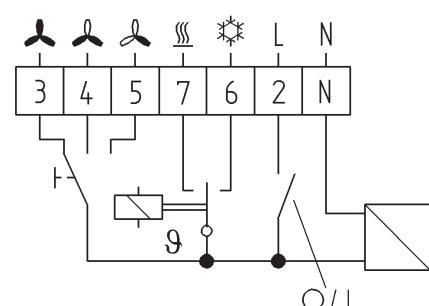
### Allgemeine technische Daten | General technical data

Bestell-Bezeichnung   Type	KLR-E 7201	KLR-E 7203
Artikel-Nr.   Article no.	517 7201 51 100	517 7203 51 100
Betriebsspannung Operating Voltage	AC 230V / 50/60 Hz	AC 230V / 50 Hz
Schaltstrom Switching current	10 A $\cos\phi = 1/4$ A $\cos\phi = 0,6$	 6A $\cos\phi = 1/3$ A $\cos\phi = 0,6$  10A $\cos\phi = 1/4$ A $\cos\phi = 0,6$
Kontakt Contact configuration	Wechsler mit Neutralzone SPDT with neutral zone	Wechsler mit Neutralzone SPDT with neutral zone
Temperaturbereich Temperature range	5...30 °C	5...30 °C
Hysterese Hysteresis	~ 0,5 K	~ 0,5 K
Neutralzone Neutral zone	~ 2 K	~ 2 K
Schalter Switches	–	Netz EIN/AUS, Lüfter schnell/mittel/langsam Mains ON/OFF, Fan speed high/med/low
Ausgänge Outputs	Heizen, Kühlen Heat, Cool	Heizen, Kühlen, Lüfter schnell/mittel/langsam Heat, Cool, Fan speed high/med/low
Temperaturfühler Temperature sensor	NTC intern NTC internal	NTC intern NTC internal
Schutzart/Schutzklasse Housing protection	IP 30 / schutzisoliert IP 30 / isolated	IP 30 / schutzisoliert IP 30 / isolated

### Schaltzeichnung | Wiring diagram



**KLR-E 7201**



**KLR-E 7203**