


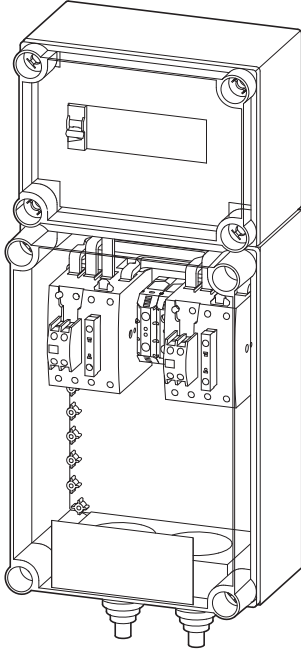
10/21 IL02401001Z

NAS63(80)-CI
NAS125(160)-CI

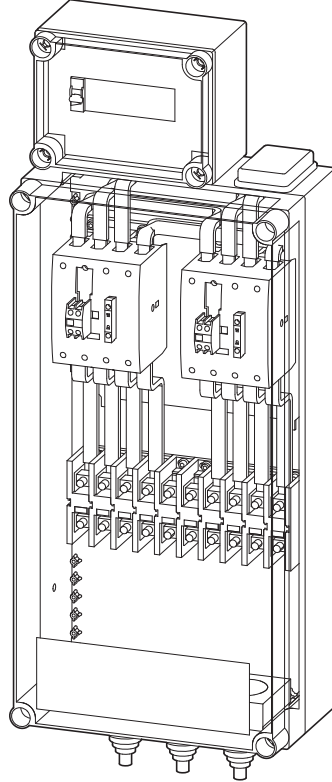
 **en Electric current! Danger to life!**
Only skilled or instructed persons may carry out the following operations.

de Lebensgefahr durch elektrischen Strom!
Nur Elektrofachkräfte und elektrotechnisch unterwiesene Personen dürfen die im Folgenden beschriebenen Arbeiten ausführen.

NAS63(80)-CI



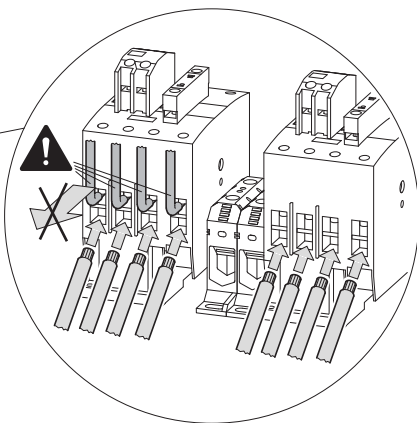
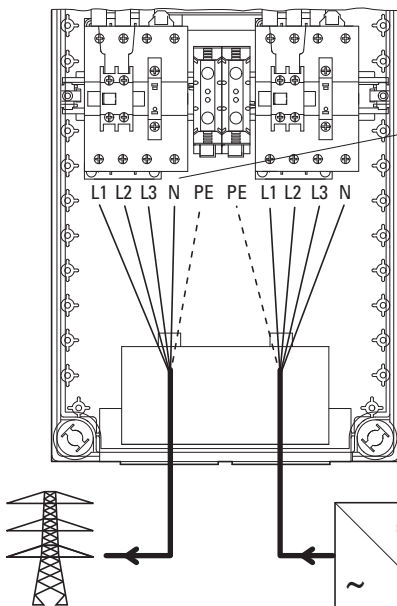
NAS125(160)-CI

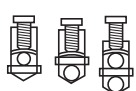
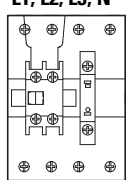
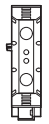
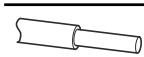
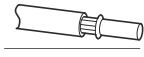
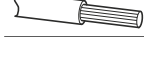
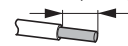




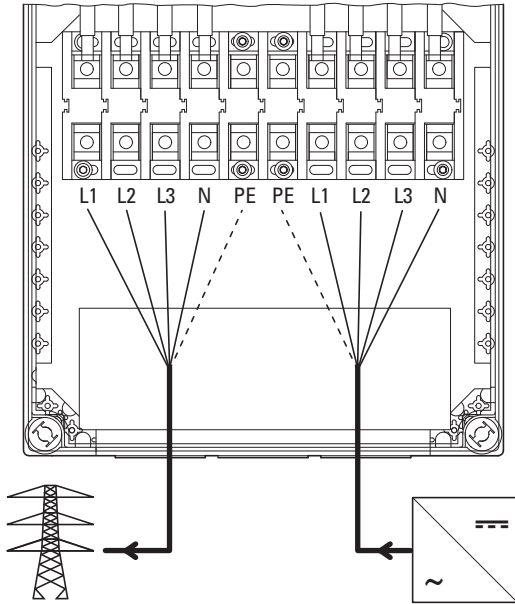
  Ziell.de/ziehl/deutsch/betriebsanleitungen/ba_ufr1001e.pdf

en Connections – de Anschlüsse

NAS63(80)-CI



	L1, L2, L3, N	PE
		
	1 x (0.75 - 16) mm ²	1 x (16 - 50) mm ²
	1 x (0.75 - 35) mm ²	1 x (25 - 50) mm ²
	1 x (16 - 50) mm ²	1 x (25 - 50) mm ²
14 mm (0.55") 	 Z2 3.3 Nm (28 lb-in)	 6 3 - 6 Nm (27 - 53 lb-in)



L1, L2, L3, N, PE

Cu	⊙ ⊙ ⊙ ⊙	1 x 16- 95 mm ²
Al	○ ▽	1 x 16- 95 mm ²
Al	▽	1 x 35- 70 mm ²



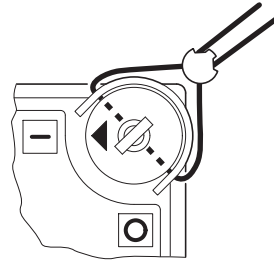
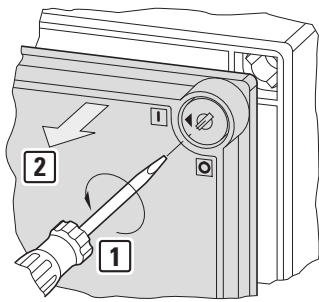
5
20 Nm (177.01 lb-in)

- (en)
- ⊙ Round cable stranded
 - ▽ Sectoral stranded
 - Round cable solid
 - ▽ Sectoral solid

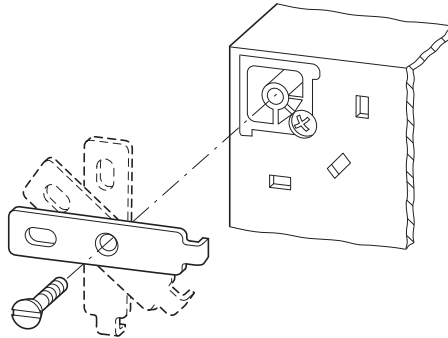
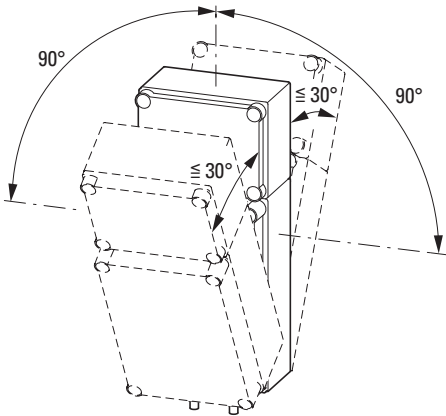
- (de)
- ⊙ Rundkabel mehrdrätig
 - ▽ Sektorkabel mehrdrätig
 - Rundkabel eindrätig
 - ▽ Sektor eindrätig



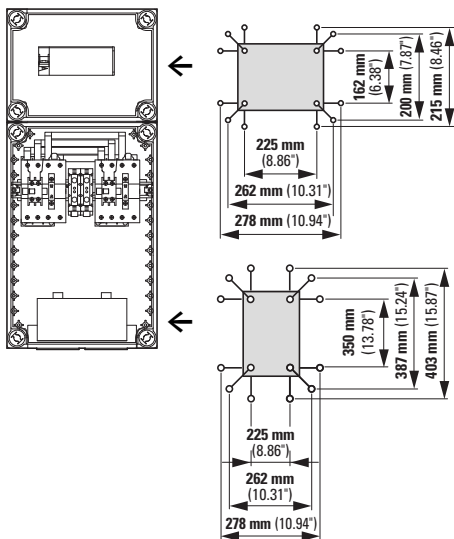
(en) Mounting – (de) Montage



(en) Mounting position – (de) Einbaulage



NAS63(80)-CI



NAS125(160)-CI

