



Kraftig og effektiv varmluftsvifte med EC-motor

Panther FC 20-30 er en serie av effektive og stille varmluftsvifter for oppvarming og tørking i industrilokaler og andre store bygninger. De er utstyrt med EC-motor som gir trinnløs styring av luftmengden. Sammen med styringssystemet FC kan varmluftsviften gi helautomatisk romvarme med mulighet for tilpasning til hvert unike bruksområde.

Stille og effektiv

Panther FC 20-30 er en stille og effektiv varmluftsvifte for stasjonær bruk. Den bidrar til et bedre inneklima i store lokaler. Denne varmluftsviften gir rask og effektiv oppvarming.

Intelligent regulering

Varmluftsviften Panther FC er klargjort for ditt valg av FC-styringssystem og må også fullføres med det. Med FC kan du optimalisere energibesparelser og komfort med minimal innsats. I tillegg til at oppvarmingen er helt selvregulerende, bidrar smarte automatiske funksjoner til enkel konfigurering og drift.

Lavere lydnivå og energiforbruk

Varmluftsviften er utstyrt med EC-motor som er opptil 50 % mer energieffektiv enn en tradisjonell AC-motor. Den trinnløse viftereguleringen gir optimale innstillinger og lavere lydnivå.



Produktspesifikasjoner

- Automatisk viftehastighet regulert etter varmebehov, gir stille drift.
- Med en allsidig veggkonsoll som gjør det mulig å rette luftmengden dit den trengs, nedover og til siden.
- Varmeeffekt 20-30 kW.
- Alternativ for varmeblokkering for å unngå unødvendig oppvarming.
- Med sonefunksjonen kan du opprette forskjellige soner for ulike betingelser.
- Kan styres med appen Frico Control eller via BMS.
- Utstyrt med EC-vifter med trinnløs vifteregulering for optimale innstillinger og lydnivå.



Panther FC 20-30 (IP44)

Art. nr	Type	El-nr	Effekttrinn [kW]	Luftstrøm [m ³ /h]	Lyd- effekt* ¹ [dB(A)]	Lyd- trykk* ² [dB(A)]	Δt * ³ [°C]	Motor [W]	Spenning [V]	Strøm [A]	BxHxD [mm]	Vekt [kg]
334031	PNF20	49 003 04	0/10/20	2250/2800	78	51/62	27/21	150	400V3N~	29,5	478x576x545	25
334032	PNF2023	49 003 05	0/10/20	2250/2800	78	51/62	27/21	150	230V3~	50,2	478x576x545	26,5
334033	PNF30	49 003 06	0/10/20/30	2250/2800	78	51/62	32/40	150	400V3N~	43,9	478x576x545	28
334035	PNF3023	49 003 07	0/10/20/30	2250/2800	78	51/62	32/40	150	230V3~	75,3	478x576x545	30

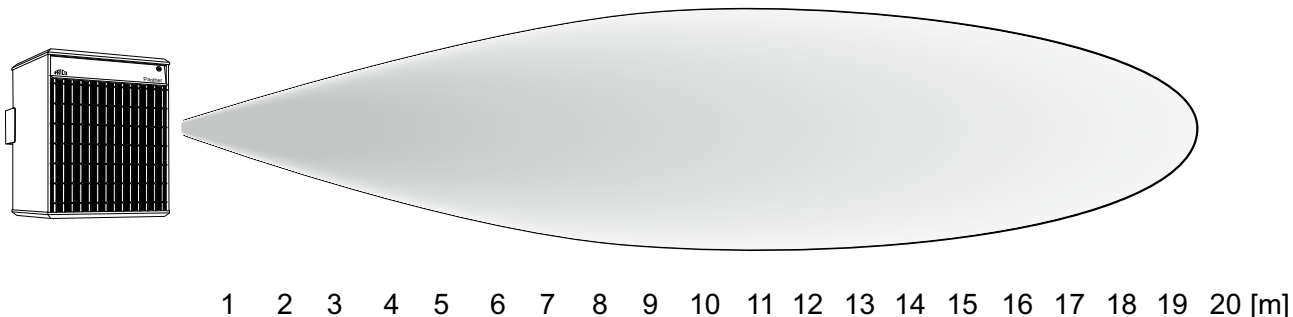
*¹) Målinger av lydeffekt (L_{WA}) i henhold til ISO 27327-2: 2014, Installasjon type E.

*²) Lydtrykk (L_{pA}). Betingelser: Avstand til aggregat 3 meter. Retningsfaktor: 2. Ekvivalent absorpsjonsareal: 200 m². Ved lav/høy luftmengde.

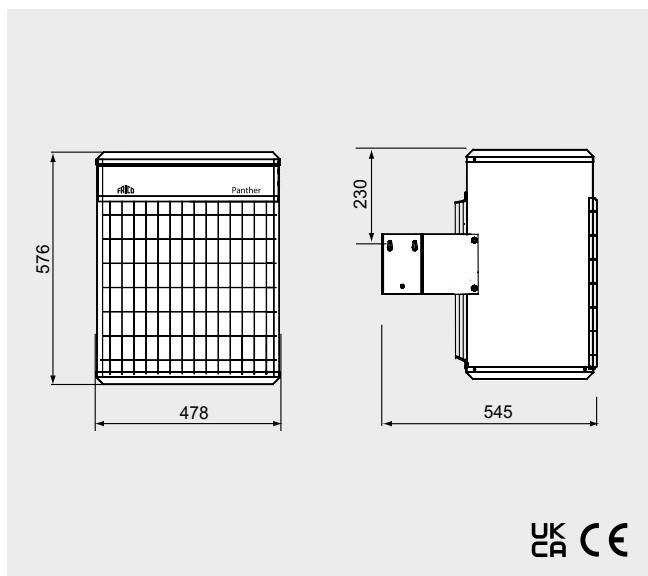
*³) Δt = temperaturøkning på gjennomstrømmende luft ved maksimal varmeeffekt og lav/høy luftmengde.

Produsert i Sverige med et korrosjonsbestandig hus laget av varmgalvanisert sinkplate og pulverbelagte stålplater.
Farge: hvit, RAL 9016.

Kastelengde



Mål



Montering og tilkobling

Montering

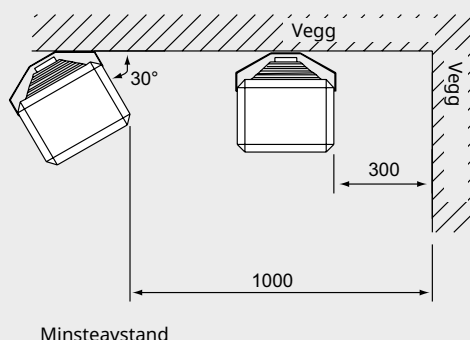
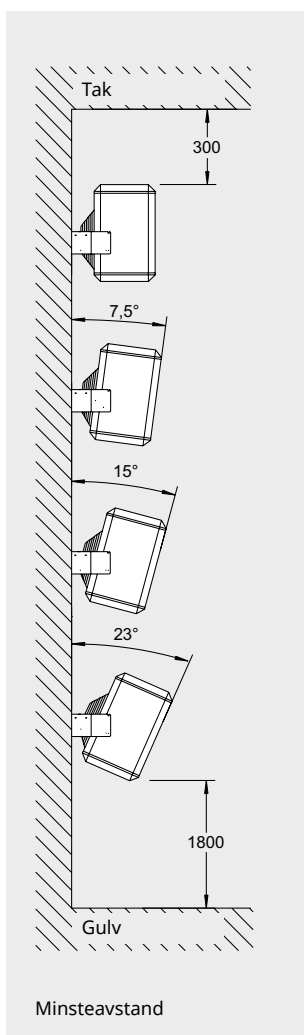
Varmluftsvifte Panther monteres på vegg med den medfølgende veggkonsollen. Konsollen gjør det mulig å vinkle varmluftsviften nedover og til sidene (30° til venstre eller høyre).

Tilkobling

Produktet er beregnet for permanent installasjon. Den elektriske tilkoblingen utføres på baksiden av aggregatet.

Panther FC er klargjort for FC-styringssystemet og finnes i flere pakker som oppfyller ulike krav. FC-pakkene bestilles separat. Varmluftsviften har et integrert PC-kort som kobles til det valgte eksterne styringssystemet FC. Kommunikasjons- og følerkabler kobles til PC-kortet via gjennomføringer på baksiden av apparatet.

Se håndboken og www.frico.net for effektdiagrammer, koblingskjemaer samt annen teknisk informasjon.



Tilbehør



PLR30, luftretter

Luftretteren retter luften i høyderetning. Festes med klips foran på varmluftsviften. Vridningsvinkel 0 – 35°.

Artikkelnummer	Type	Beskrivelse	Mål
10275	PLR30	Luftretter for PNF20 – PNF30	415x445x600 mm

Denne varmluftsviften leveres med innebygd PC-kort og er supplert med intelligent FC-regulering etter eget valg. Til sammen gir dette mange smarte og energisparende funksjoner. Det er fire forskjellige nivåer å velge blant, avhengig av hvilke krav du har.

FC Direct

Inngangsnivå

- Automatisk viftehastighetsregulering
- Kalenderfunksjon
- Innebygd temperaturføler
- Grense utløpstemperatur

FC Smart

FC Direct +

- Regulering via app (Bluetooth)
- Trådløse sensorer er mulig
- Justerbar kalenderfunksjon
- Borte- og Boost- og Tilstedeværelse-funksjon
- Sonemulighet

FC Pro

FC Direct + FC Smart +

- Automatisk varmeblokkering

FC Building - BMS

FC Direct +

- 0-10 V, potensialfri kontakt eller Modbus
- Automatisk styring av luftmengden*
- Automatisk varmeblokkering*
- Varme- og vifteinnstillinger
- Alarmindikasjon
- Avlesing av verdier

* Krever utetemperatursignal



FC Direct

Reguleringssystem på inngangsnivå som gir en god start. Varmluftsviften justeres automatisk i automodus, slik at den oppnår riktig mengde varme med lavest mulig hastighet og lydnivå. Med kalenderfunksjonen kan du velge perioder med komfort- og redusert modus. Det er mulig å begrense utblåsningstemperaturen. Kontrollpanelet har en innebygd temperaturføler som styrer, så sant ikke eksterne følere benyttes.



FC Smart

Reguleringssystem på andre nivå som gir full frihet. FC Smart leveres med alle funksjoner fra FC Direct pluss ekstra energibesparende funksjoner og mulighet for regulering med app (Bluetooth). Appen gir deg tilgang til alle funksjoner i systemet, og du kan stille det inn akkurat slik du vil ha det. Du kan også bruke appen til å opprette flere soner med forskjellige innstillinger i et større system. Velg mellom flere moduser for oppvarming etter behov, som Borte, Boost og Tilstedeværelse. Appen FRICO CONTROL fås for både iOS og Android.



FC Pro

Reguleringssystem på tredje nivå som gir maksimale besparelser. FC Pro leveres med alle funksjoner fra FC Direct og FC Smart pluss enda flere automatiske, energibesparende funksjoner. Varmeblokkeringsfunksjonen hindrer unødvendig oppvarming ved hjelp av den trådløse utetemperaturføleren.



FC Building - BMS-system

Omfattende reguleringssystem for bygninger, med mulighet for regulering via 0-10 V, potensialfri kontakt (f.eks. et rele) og/eller Modbus RTU (RS485). Med FC Building kan du motta produktinformasjonsstatus og -alarmer. Modbus gir fullt utbytte av alle de energibesparende funksjonene i reguleringssystemet.

Artikkelnummer	Type	Beskrivelse
74688	FCDF	FC Direct, reguleringssystem på første nivå
74689	FCSF	FC Smart, reguleringssystem på andre nivå
74690	FCPF	FC Pro, reguleringssystem på tredje nivå
74691	FCBF	FC Building - BMS-system

FC-reguleringsystemet bidrar til mange smarte og energisparende funksjoner. I tillegg til de fire pakkene våre kan komponenter for utvidelse og tilpasning av systemet legges til. Med app-nivåene (FC Smart og FC Pro) er det også mulig å opprette og regulere forskjellige soner. Hver sone som legges til må utstyres med en FC Direct og kan designes ut fra bestemte behov ved at ulike typer tilbehør legges til. Luftporters og varmluftsvifter med FC kan installeres i separate soner i det samme systemet.



FC Direct, reguleringspakke

Kontrollpanel for vifte og varme og 5 m kommunikasjonsskabel. Brukes til tilleggssoner med FC Smart og FC Pro. IP44.



FCRTX, ekstern romtemperaturføler

For avlesing av romtemperaturen på et annet sted enn kontrollpanelet, inkl. 10 meter følerkabel. IP20.



FCOTX, utetemperaturføler

Avlesing av utetemperatur, inkl. 10 meter følerkabel. Muliggjør varmeblokkering. IP44.



FCLAP, lokalt tilgangspunkt

Lokalt tilgangspunkt for ekstra, trådløse følere (ved drift av mer enn 8 følere) og utvidet rekkevidde for trådløse følere eller app-regulering (Bluetooth), inkl. 10 m kommunikasjonsskabel. IP44.



FCSC/FCBC, kabel

FCSC-følerkabel tilgjengelig i 10 eller 25 meter for ekstra lengde. FCBC-kommunikasjonsskabel for tilleggsprodukter innen samme sone, tilgjengelig i 5, 10 eller 25 meter.



FCTXRF, trådløs føler for innendørs/utendørs bruk

Trådløs føler for innendørs/utendørs bruk, med de samme funksjonene som FCRTX og FCOTX. Den trådløse føleren settes opp som ute- eller inneføler ved hjelp av en bryter inne i føleren. Rekkevidde opptil 50 m. Batterilevetid: 3–5 år (2xAAA). IP44.

FC Direct

Innhold

- FCCF-kontrollpanel
- FCBC05

FC Smart

Innhold

- FCCF-kontrollpanel
- FCBC05
- FCLAP

FC Pro

Innhold

- FCCF-kontrollpanel
- FCBC05
- FCLAP
- FCTXRF

FC Building – BMS

Innhold

- FCCF-kontrollpanel
- FCBC10
- FCBAP-tilgangspunkt for bygning

Artikkelnummer	Type	Beskrivelse	Mål
74684	FCDF	FC Direct, reguleringsystem på første nivå	89x89x26 mm (FCCF)
74694	FCRTX	Ekstern romtemperaturføler	39x39x23 mm
74695	FCOTX	Utetemperaturføler	39x39x23 mm
74699	FCLAP	Lokalt tilgangspunkt for ekstra, trådløse følere og utvidet rekkevidde	89x89x26 mm
74718	FCBC05	Ekstra kommunikasjonsskabel, 5 m	5 m
74719	FCBC10	Ekstra kommunikasjonsskabel, 10 m	10 m
74720	FCBC25	Ekstra kommunikasjonsskabel, 25 m	25 m
74721	FCSC10	Ekstra følerkabel, 10 m	10 m
74722	FCSC25	Ekstra følerkabel, 25 m	25 m
74703	FCTXRF	Trådløs føler for inne-/utetemperatur (for FC Smart, FC Pro)	89x89x26 mm