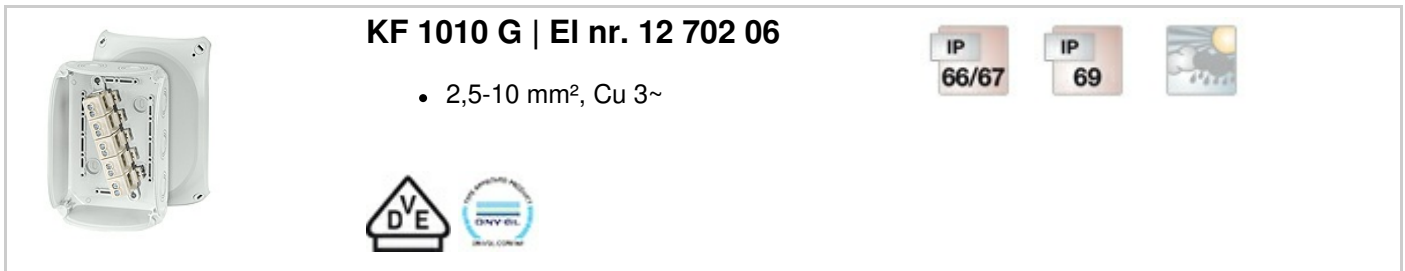


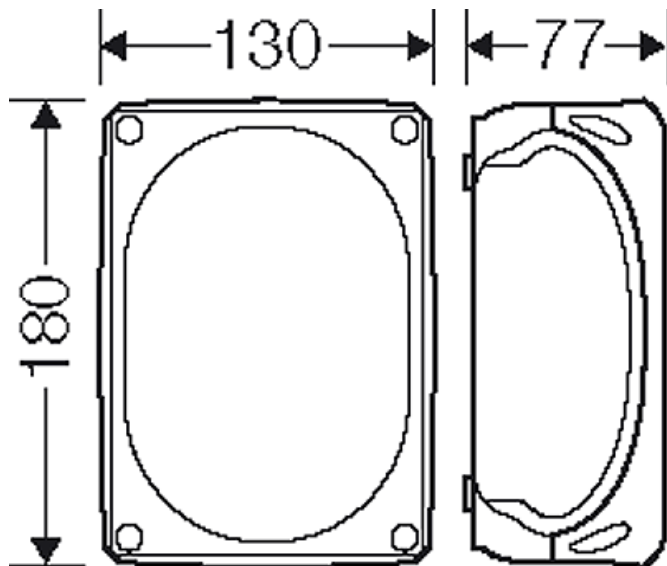
Værbestandig, til ubeskyttet installasjon utendørs


- Klemme med 2 koblingspunkter pr. pol
- 5-polet pr. pol 6 x 2,5 mm² r / f, 4 x 4 mm² r / f, 4 x 6 mm² r / f, 4 x 10 mm² r / f, 2 x 16 mm² s / f
- Med to kabelinnføringer M25 i bunnen
- Kabelinnføringer via svekninger, AKM tilleggsbestilles (se ledningsinnføringsystemer LES)
- Værbestandig, motstandsdyktig mot UV-stråling, beskyttet mot regn, temperaturbestandig, slagfast, etc.
- Sjøvannbestandig
- "Offshore bruk"
- Koblingsboksen kan plomberes uten ekstra tilbehør
- Holdestropp og eksterne braketter for veggmontering inkludert
- Fargetone: grå, RAL 7035

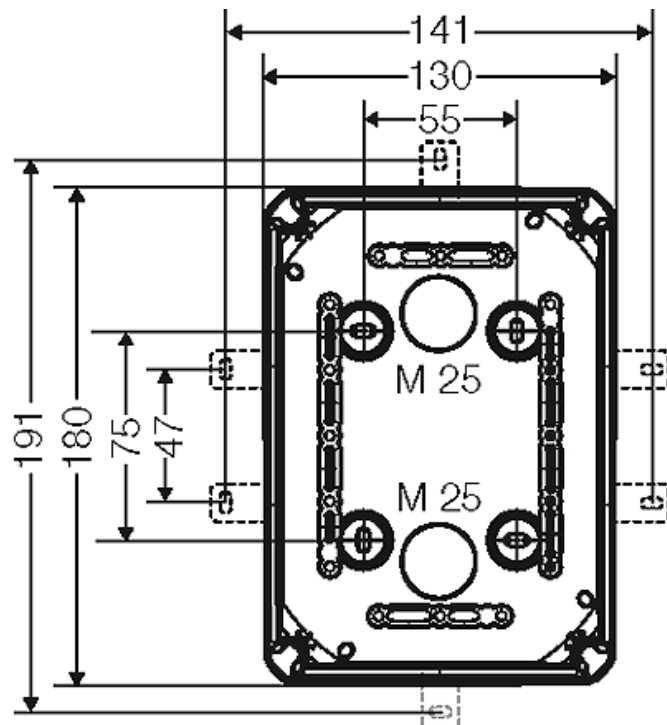
Merkespenning	U _i = 690 V a.c./d.c.
Merkestrøm:	63 A
Materiale	PC (polykarbonat) med GFS
Tetthetsgrad	IP 66 / IP 67 / IP 69 IP 67, korttids neddykking IP 69, Vanntrykk: maks. 100 bar, Vanntemperatur: maks. 80 °C, Avstand => 0,15 m
Bredde	180 mm
Høyde	130 mm
Dybde	77 mm
Vekt:	0,389 kg
Tiltrekningsmoment klemme:	2,0 Nm
Iht. standarden	IEC 60670-22
Iht. standarden	DNV GL - sertifikatnr.: TAE00000EE

Tegninger

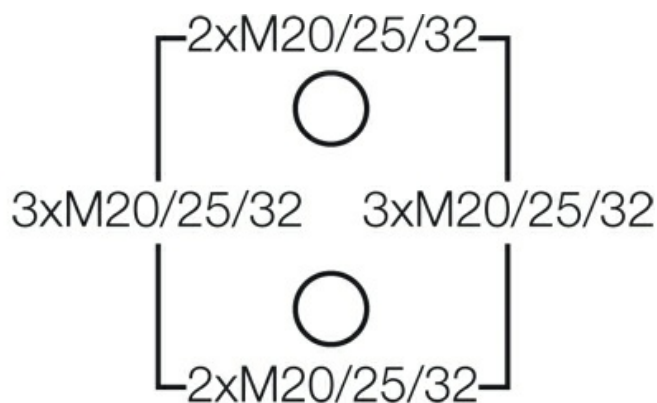
Måltegning



Detaljmål



Skapvegger



Drifts- og omgivelsesbetingelser

Bruksområde	Egnet til ubeskyttet installasjon utendørs Se teknisk informasjon om hvordan redusere dannelse og oppsamling av kondensvann.
Motstandsdyktighet ved intervallmessig vask	Motstand mot rengjøringsprosedyrer en gang i mellom (direkte stråle) med høytrykksspyler uten rengjøringsadditiver, vanntrykk: maks. 100 bar, vanntemperatur: maks 80 °C, avstand \geq 0,15 m, i henhold til DIN EN 60529:2014-09 (IEC 60529:2013) = IP 69. Kun med kabelinn ganger HENSEL AKM eller ASS.
Omgivelsestemperatur	Middelverdi over 24 timer + 55 °C Maksimalverdi + 70 °C Minsteverdi - 25 °C
Relativ luftfuktighet	50 % ved 40 °C kortsiktig 100 % ved 25 °C
Brannbeskyttelse ved indre feil	Krav til elektriske enheter fra driftsmiddelnormer og lovverk Minstekrav - Glødetrådprøvet iht. IEC 60695-2-11: - 650 °C for skap og kabelinnføringer - 850 °C for strømførende deler
Branntestet	Glødetrådprøvet IEC 60695-2-11: 960 °C UL Subject 94: V-0 Flammehemmende Selvslukkende
Tetthetsgrad mot mekanisk belastning	IK09 (10 Joule)
toksiske egenskaper	halogenfri Silikonfri "Halogenfri" i overensstemmelse med prøving på kabel og isolerte ledere – korrosivitet fra branngasser – etter IEC 60754-2
Merk	Materialegenskaper, se tekniske data