

Koplingsaktuator 4-dobbel 16A	Art. Nr.: 1004 00
Koplingsaktuator 8-dobbel 16A	Art. Nr.: 1006 00
Koplingsaktuator 2-dobbel 16A	Art. Nr.: 1040 00
Koplingsaktuator 4-dobbel 16A C-last med strømgjenkjenning	Art. Nr.: 1045 00
Koplingsaktuator 8-dobbel 16A C-last med strømgjenkjenning	Art. Nr.: 1046 00

Systeminformasjon

Dette apparatet er et produkt av Instabus KNX/EIB-systemet og er i samsvar med KNX-direktivene. Detaljert fagkunnskap ved hjelp av Instabus KNX-opp-læring er en forutsetning for god forståelse.

Apparatets funksjon er programvare-avhengig. Informasjon om hvilken programvare som kan lades og hvilket funksjonsomfang denne gir samt om selve programvaren er å finne i produsentens produktdata-base.

Planlegging, installasjon og idriftsettelse av apparatet utføres ved hjelp av programvare som er sertifisert av KNX. Full funksjonalitet med KNX-idriftsettelsessoftware fra versjon ETS3.0d.

Produktdatabase, tekniske beskrivelser samt konverterings- og andre hjelpeprogrammer i oppdatert versjon er å finne på internett under www.gira.de.



Sikkerhetsinstrukser

Innbygging og montasje av elektriske apparater må kun utføres av en elektriker. Gjeldende ulykkesforebyggelses-forskrifter skal følges.

Ved ignorering av bruksanvisningen kan det oppstå skader på apparatet, brann eller andre faresituasjoner.

Apparatet er ikke egnet for frikopling.

Forbrukere for nettspenning og lavspenning SELV/PELV må ikke koples til en koplingsaktuator sammen.

Trefasemotorer må ikke tilkoples.

Funksjonene for strømgjenkjenning og lastovervåking må ikke brukes til sikkerhetsrelevante formål, f.eks. overlastgjenkjenning.

Denne bruksanvisningen er en del av produktet og må ligge hos sluttbrukeren.

For utgangene skal det brukes ledningsvern-brytere for den tilsvarende dimensjoneringsstrømmen.

Funksjon

Tilsiktet anvendelse

- Kopling av elektriske forbrukere AC 230 V eller 24 V AC/DC med potensialfrie kontakter.
- Montering på kapselskinne i faste installasjoner (sterkstrømfordeler eller små kapslinger).

Koplingsaktuator 4-dobbel C-last og 8-dobbel C-last:

- Kopling av kapasitive laster og høye innkoplingsstrømmer forbundet med disse

Produktegenskaper

- Manuell aktivering av reléene uavhengig av bussen
- Drift som lukke- og åpnekontakt
- Forbindelses- og tvangsstyringsfunksjon
- Tilbakemelding kopling (kun bussdrift)
- Koplingsstillingsindikator og manuell betjening
- Sentral koplingsfunksjon med samletilbakemelding
- Sperrefunksjon for hver kanal
- Tidsfunksjoner: Inn-, utkoplingsforsinkelse, trappelysbryter med varselfunksjon
- Integrering i lysscener
- Driftstimeteller, konfigurert via buss
- Inngangsovervåking m.h.t. syklisk oppdatering med sikkerhetskopling
- Ingen ekstra strømforsyning



Ved aktivering via et sentraltelegram kopler aktuatorens reléutganger etter en kort tidsforsinkelse.

Ytterligere egenskaper C-last-koplingsaktuatorer

- Strømgjenkjenning: Måling av laststrøm for hver kanal
- Terskelverdier for lastovervåking, f.eks. melding om bortfall av last

Betjening

Manuell betjening

Reléenes tilstand indikeres via koplingsstillingsindikatorne (1) på forsiden av apparatet. Disse brukes også til manuell betjening av reléutgangene.

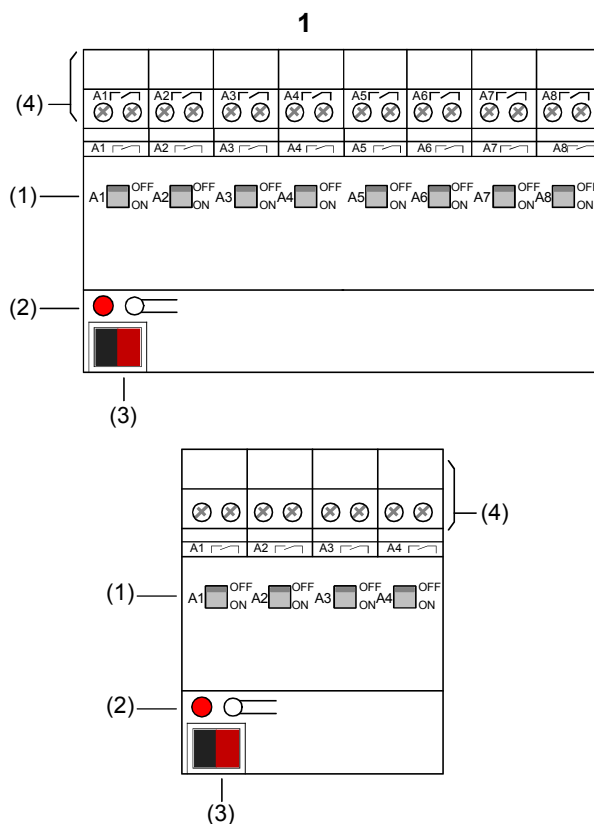
- Sett koplingsstillingsindikatoren (1) i stillingen **ON**. Relékontakten er lukket, forbrukeren er slått på.
- Sett koplingsstillingsindikatoren (1) i stillingen **OFF**. Relékontakten er åpen, forbrukeren er slått av.



Koplingsstillingsindikatoren signaliserer straks reléenes tilstand, uavhengig av utgangens funksjonsmåte (lukke- eller åpnekontakt).

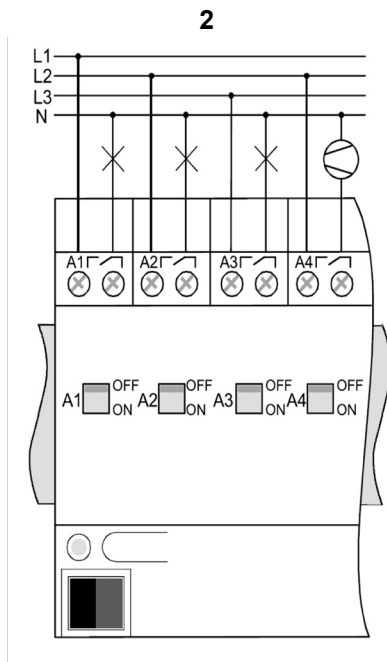
Manuell betjening av reléene er uavhengig av bussen. Ved manuell betjening gis ingen tilbakemelding via bussen.

En utgang som er sperret via programvaren kan koples for hånd.



- (1) Koplingstilstandsindikatorer / manuell betjening
 (2) Programmeringstast og -LED
 (3) Tilkopling Instabus KNX/EIB
 (4) Tilkopling reléutganger

Tilkopling



Informasjon for elektrikereren



FARE!

Fare for elektrisk støt ved berøring av spenningsførende deler. Elektrisk støt kan føre til døden.

Før det utføres arbeider på apparatet skal apparatet frakoples og spenningsførende deler i nærheten tildekkes.

Montasje og elektrisk tilkopling

Montering av apparatet

Temperaturområdet må ikke overskrides. Sørg om nødvendig for tilstrekkelig kjøling.

- Apparatet monteres på kapselskinne jf. DIN EN 60715. Utgangsklemmene må ligge oppe.

Tilkopling av apparatet

De tillatte lastene må ikke overskrides.



Trefasemotorer må ikke tilkoples.

Ved levering: koplestilstand ikke definert.

- Sett reléet i stillingen **OFF**.
- Utfør tilkopling som vist i tilkoplingseksempellet (figur 2).
- Kople til bussen med busstilkoplingsklemmen (figur 1, 3).



Tilkopling av forskejlige ytterledere er mulig.

Apparatet bruker berøringsløse strømsensorer til strømmåling.

Magnetfelter i umiddelbar nærhet kan forfalske måleverdiene.

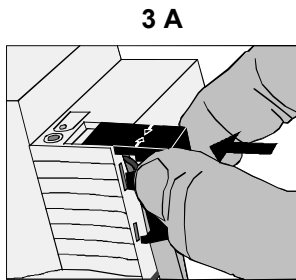
Tur- og returlederen skal monteres så nær hverandre som mulig.

Apparater som genererer magnetfelter må ikke installeres i umiddelbar nærhet, f. eks. ringeklokke-trafo, effektkontaktør etc..

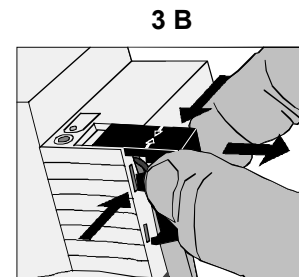
Påmontering av dekselet

For å beskytte busstilkoplingen mot farlige spenninger i tilkoplings-området, skal dekselet monteres.

- Før bussledningen bakover.
- Skyv dekselet over bussklemmen (figur 3 A) til det smetter merkbart på plass.

**Fjerning av dekselet**

- Trykk på sidene av dekselet og trekk det av (figur 3 B).

**Idriftsettelse**

- Slå på busspenningen.
- Legg inn den fysiske adressen og last ned applikasjonssoftware (med idriftsettelsessoftware).
- Slå på utgangenes nettspenning.

Tekniske Data**Generelt**

Medium TP:	1	Max. varmetapseffekt	
Idriftsettelsesmodus:	S-modus	2-doble koplingsaktuator:	max. 2 W
Forsyning Instabus KNX/EIB:	21...32 V DC	4-doble koplingsaktuatorer:	max. 4 W
Tilkopling Instabus KNX/EIB:	Tilkoplingsklemme	8-doble koplingsaktuatorer:	max. 8 W
Tilkopling utganger:	Skruklemmer	Montasjebredde	
fintråds uten lederendehylse:	0,5...4 mm ²	2-doble, 4-doble koplingsaktuatorer:	72 mm (4 moduler)
fintråds med lederendehylse:	0,5...2,5 mm ²	8-doble koplingsaktuatorer:	144 mm (8 moduler)
Tiltrekningsmoment skruklemmer:	max. 0,8 Nm	2-dobbel, 4-dobbel og 8-dobbel	
Kontakttype utganger:	Potensialfrie lukke-kontakter (μ-kontakt)	Effektøptak KNX/EIB:	typ. 150 mW
Omgivelsestemperatur:	-5 °C...+45 °C	Vekt	
Lagringstemperatur:	-25 °C...+70 °C	Koplingsaktuator 4-dobbel:	ca. 220 g
		Koplingsaktuator 8-dobbel:	ca. 400 g

4-dobbel og 8-dobbel C-last

Effekttopptak KNX/EIB: typ. 240 mW

Vekt

Strømgjenkjenning (sinus)

Koplingsaktuator

4-dobbel C-last: ca. 270 g

Frekvens: 50/60 Hz

Koplingsaktuator

8-dobbel C-last: ca. 500 g

Gjenkjenningsområde: 0,25...16 A sinus

Registreringsnøyaktighet: < 1 A: ± 100 mA
> 1 A: ± 8 % av akt. verdi**Koplingsytelse:**

	2-dobbel, 4-dobbel og 8-dobbel	4-dobbel og 8-dobbel C-last
Koplingsspenning	230 V AC 400 V AC	230 V AC 400 V AC
Koplingskapasitet 230 V AC	16 A AC1 10 A AC3	16 A AC1 10 A AC3
Lysstofflamperlast	10 AX	16 AX
Koplingskapasitet 400 V AC	10 A AC1 6 A AC3	10 A AC1 6 A AC3
Koplingskapasitet DC (ohmsk)	16 A 24 V	16 A 24 V
Minimum koplingsytelse	100 mA, 12/24 V	100 mA, 12/24 V
Max. innkoplingsstrøm	400 A, 150 µs 200 A, 600 µs	600 A, 150 µs 300 A, 600 µs
Ohmsk last	3600 W	3680 W
Kapazitiv last	10 A, max. 140 µF	16 A, max. 200 µF
Lampelast Glødelamper 230-V-halogenlamper	2500 W 2500 W	3680 W 3680 W
Lavsp.-halogenlamper med konv. trafoer med Gira Tronic-trafoer	1200 VA 1500 VA	2000 VA 2500 VA
Lysstofflamper T5/T8 ukompensert parallellkompensert Duo-kopling	2500 W 1300 W, 140 µF 2300 W, 140 µF	3680 W 2500 W, 200 µF 3680 W, 200 µF
Kompakt-lysstofflamper ukompensert parallellkompensert	2500 W 1300 W, 140 µF	3680 W 2500 W, 200 µF
Kvikksølv-damplamper ukompensert parallellkompensert	2000 W 2000 W, 140 µF	3680 W 3680 W, 200 µF
Elektron. drosselspole	Typeliste se produktdokumentasjon	

Hjelp ved problemer

Betjening via buss ikke mulig

- Årsak 1: Ingen busspanning.
Slå på busspanningen, sørg for at installasjonen kontrolleres.
- Årsak 2: Applikasjonssoftware stanset, programmerings-LED blinker.
Kople apparatet fra bussen, slå på igjen etter 5 s.
- Årsak 3: Applikasjonssoftware mangler eller er defekt.
Kontrollér programmeringen og sørg for at den blir korrigert.

Garanti

Vi gir garanti innenfor de rammer lovens bestemmelser setter.

Vennligst send apparatet portofritt og med en feilbeskrivelse til vår sentrale kundeserviceavdeling:

Micro Matic Norge AS
Nye Vakåsvei 20
Postboks 264
1379 Nesbru
Telefon: 66 77 57 50
Teknisk support: 66 77 57 60
Telefaks: 66 77 57 90

Gira
Giersiepen GmbH & Co. KG
Postfach 1220
42461 Radevormwald

Telefon: +49 / 21 95 / 602 - 0
Telefaks: +49 / 21 95 / 602 - 339
Internet: www.gira.com