



NEXT 1 LED 7000 HF 740 ASY

En lyskaster-serie for innendørs og utendørs bruk. Produsert med armaturhus i støpt aluminium med polyesterpulverbelagt lakk. Leveres med deksel i herdet sikkerhetsglass med silikonpakning. Monteringsbraketten er produsert i galvanisert og lakkert stål.

Artikkelnr	514034118
GTIN	8019455341189
EI-nummer	3330248
Lagerkategori	M



Tekniske spesifikasjoner

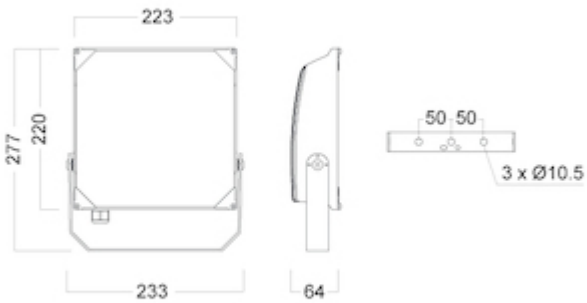
Montering	
Montering	Mast;Utenpåliggende vegg
Generell	
Produktform	Firkantet
Elektriske data	
Spenning fra (V)	220
Spenning til (V)	240
Frekvens (Hz)	50
Maksimal frekvens (Hz)	60
Main Feed DC (V) Min	170
Main Feed DC (V) Max	280
Totalt effektforbruk (W)	50
Overspenningsvern (kV)	4
Antall armaturer på automatsikring 10A type B	9
Antall armaturer på automatsikring 10A type C	15
Antall armaturer på automatsikring 16A type B	15
Antall armaturer på automatsikring 16A type C	25
Optikk	
Optikk	ASY - Asymmetric
Avdekningsmateriale	Herdet glass
Material-detajler skjerm	Klar
Teknisk data	
Minimum omgivelsestemperatur (°C)	-30
Maksimal omgivelsestemperatur (Ta=°C)	35
IK klasse	09
IP klasse	66
Korrosjonsklasse	C5

Lystekniske data	
Lyskilde	LED
Lumen ut (lm)	6500
Lumen/Watt (lm/W)	130
Fargetemperatur lyskilde (K)	4000
CRI	>70
MacAdam trinn	3
Energiklasse lyskilde	C
Driver / Ballast	
Type LED driver	HF: Ikke dimbar
Antall drivere	1
Levetid	
Medianlevetid LED L90 (EN62722) Ta25 (h)	100 000
Medianlevetid LED L80 (EN62722) MaxTa (h)	100 000
Lystilbakegang (LLMF) etter 50 000h Ta25	0.95
Armaturhus	
Materiale	Aluminium
Farge	GR - Grå
Fargenavn	Silver grey
Dimensjoner	
Lengde (mm)	223
Bredde (mm)	277
Høyde (mm)	64
Nettvekt (kg)	2.20064

Kabel	
Kabelverrsnitt (mm ²)	1.5
Kabelende/plugtype	Open End
Kabellengde (m)	1
Kabelmaterial	Gummi
Antall ledere	3

Logistikkdata	
Bruttovekt (kg)	2.392

Illustrasjoner



NEXT 1

