



# NEXT 1 LED 3500 DALI 740 MB

En lyskaster-serie for innendørs og utendørs bruk. Produsert med armaturhus i støpt aluminium med polyesterpulverbelagt lakk. Leveres med deksel i herdet sikkerhetsglass med silikonpakning. Monteringsbraketten er produsert i galvanisert og lakkert stål.

Artikkelnr	514034596
GTIN	8019455345965
EI-nummer	3247490
Lagerkategori	M



## Tekniske spesifikasjoner

Montering	
Montering	Mast;Utenpåliggende vegg
Generell	
Produktform	Firkantet
LMS-system	
Antall DALI adresser	1
Kommunikasjonsprotokoll	DALI
Elektriske data	
Spenning fra (V)	220
Spenning til (V)	240
Frekvens (Hz)	50
Maksimal frekvens (Hz)	60
Main Feed DC (V) Min	170
Main Feed DC (V) Max	276
Totalt effektforbruk (W)	26
Overspenningsvern (kV)	4
Antall armaturer på automatsikring 10A type B	9
Antall armaturer på automatsikring 10A type C	15
Antall armaturer på automatsikring 16A type B	15
Antall armaturer på automatsikring 16A type C	25
Optikk	
Optikk	MB - Medium beam
Avdekningsmateriale	Herdet glass
Material-detaljer skjerm	Klar

Teknisk data	
Minimum omgivelsestemperatur (°C)	-30
Maksimal omgivelsestemperatur (Ta=°C)	35
IK klasse	09
IP klasse	66
Korrosjonsklasse	C5

Lystekniske data	
Lyskilde	LED
Lumen ut (lm)	3500
Lumen/Watt (lm/W)	135
Fargetemperatur lyskilde (K)	4000
CRI	>70
MacAdam trinn	3
Energiklasse lyskilde	C
Minimum dimmingsnivå (%)	10

Driver / Ballast	
Type LED driver	DALI
Antall drivere	1

Levetid	
Medianlevetid LED L90 (EN62722) Ta25 (h)	100 000
Medianlevetid LED L80 (EN62722) MaxTa (h)	100 000
Lystilbakegang (LLMF) etter 50 000h Ta25	0.95

Armaturhus	
Materiale	Aluminium
Farge	GR - Grå
Fargenavn	Silver grey

**Dimensjoner**

Lengde (mm)	233
Bredde (mm)	277
Høyde (mm)	64
Nettvekt (kg)	2.336064

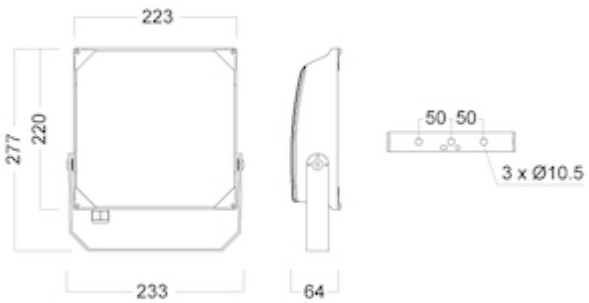
**Kabel**

Kabelverrsnitt (mm <sup>2</sup> )	1.5
Kabelende/plugtype	Open End
Kabellengde (m)	1
Kabelmaterial	Gummi
Antall ledere	5

**Logistikkdata**

Bruttovekt (kg)	2.5392
-----------------	--------

## Illustrasjoner



## NEXT 1

