

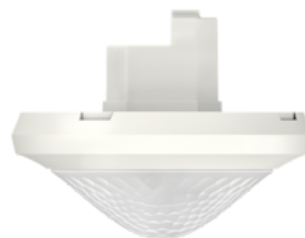


LMS MG PIR CLS SENSOR-R LONG

DALI sensor med PIR og dagslysføler. Brukes i korridorer eller lagerområder. Kan detektere en eller to veier, dette velges når sensoren installeres. Kan detektere 15 × 5 m hver vei (totalt 30×5 m). Kan styre 2 DALI-grupper, eller 1 DALI-kanal i broadcastmodus. Enkel og intuitiv konfigurasjon ved bruk av mobilapp. Kan tilkobles inntil 3 impulsbrytere.

Glamox MG-korridor sensor er en PIR- og lysstyringssensor med DALI-kommunikasjon. Et system kan oppdeles i 2 grupper. Sensoren kommuniserer på standard DALI og har en integrert strømforsyning på 30mA. Et ekstremt langt, men smalt deteksjonsområde, gjør det perfekt til bruk i korridorer og lignende applikasjoner.

Artikkelnr	B29004003
GTIN	4003468200100
EI-nummer	4500057
Lagerkategori	A



Tekniske spesifikasjoner

Montering	
LMS-montering	Innfeltt
LMS-system	
Produkttype	Sensor
Strømforsyning max strøm (mA)	100
Kommunikasjonsprotokoll	DALI
Elektriske data	
Spenning fra (V)	220
Spenning til (V)	240
Frekvens (Hz)	50
Maksimal frekvens (Hz)	60
Totalt effektforbruk (W)	1
Teknisk data	
Minimum omgivelsestemperatur (°C)	-15
Maksimal omgivelsestemperatur (Ta=°C)	50
IP klasse	54
Driver / Ballast	
Antall drivere	50

Sensor	
Sensortype	PIR+konstantlys (CLS)
Fabrikkinnstilt funksjonalitet dagslyssensor	CLS
Lyssensor maks lux	3000
Lyssensor min lux	10
Dekningvinkel på tvers (°)	70
Dekningvinkel på langs (°)	155
Maks monteringshøyde / dekningslengde (meter)	5
Sensor - maks holdetid	60 min. Programmable
Sensor - min holdetid	10sec. Programmable
Strømforbruk sensor standby (Sensor) (W)	0.4
Armaturhus	
Materiale	Polykarbonat
Overflatebehandling material - overdel	Forsterket
Farge	WH - Hvit
Fargenavn	White

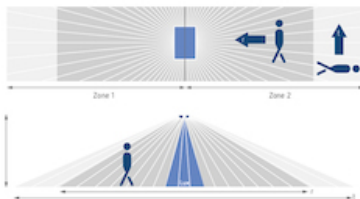
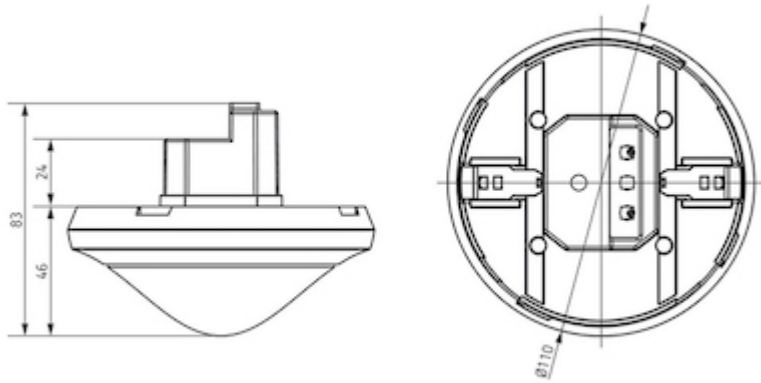
Dimensjoner

Høyde (mm)	83
Diameter (mm)	110
Dybde (mm)	37
Utsparring (mm)	68
Nettvekt (kg)	0.184

Logistikkdata

Bruttovekt (kg)	0.2
-----------------	-----

Illustrasjoner



Installation height (A)	walking persons frontal (f)	walking persons across (t)
2.0 m	16 x 3.5 m (56 m ²)	16 x 3.5 m (56 m ²)
2.5 m	18 x 4 m (72 m ²)	22 x 4 m (88 m ²)
3.0 m	20 x 4.5 m (90 m ²)	30 x 4.5 m (135 m ²)
3.5 m	20 x 5 m (100 m ²)	30 x 5 m (150 m ²)
4.0 m	20 x 5 m (100 m ²)	30 x 5 m (150 m ²)
4.5 m	20 x 5 m (100 m ²)	30 x 5 m (150 m ²)
5.0 m	20 x 5 m (100 m ²)	30 x 5 m (150 m ²)
5.5 m	20 x 5 m (100 m ²)	30 x 5 m (150 m ²)
6.0 m	20 x 5 m (100 m ²)	30 x 5 m (150 m ²)