

Produktdatablad

Spesifikasjoner



Frekvensomformer ATV320 - 1,5kW - 200-240V - 1 faset med bryter - IP65

EI-nummer:
4354314

ATV320U15M2WS

EAN: 3606489548612

Produktdata

Produktspekter	Altivar Machine ATV320
Produkt eller type komponent	Frekvensomformer
Produktspesifikk applikasjon	Komplekse maskiner
Variant	Med frakoblingsbryter
Formatet på driv	Enclosed
Monteringsmetode	Veggmontering
Kommunikasjonsport protokoll	Modbus serial CANopen
funksjonskort	Kommunikasjons modul, CANopen Kommunikasjons modul, EtherCAT Kommunikasjons modul, Profibus DP V1 Kommunikasjons modul, Profinet Kommunikasjons modul, Ethernet Powerlink Kommunikasjons modul, EtherNet/IP Kommunikasjons modul, DeviceNet
[Us] matespenning	200...240 V - 15...10 %
nominell utgangsstrøm	8,0 A
Motoreffekt kW	1,5 kW for heavy duty
Motoreffekt hk	2 hp
EMC filter	Klasse C2 EMC filter integrert
IP grad av beskyttelse	IP65

Teknisk data

Antall digitale innganger	7
digital inngangstype	STO sikkert utkoblet moment, 24 V DC, impedans: 1.5 kOhm DI1...DI6 logic inputs, 24 V DC (30 V) DI5 programmerbar puls inngang: 0...30 kHz, 24 V DC (30 V)
Diskrét inngangs logikk	Positiv logikk (kilde) Negativ logikk (sink)
Antall digitale utganger	3
Digitale utganger	Open collector DQ+ 0...1 kHz 30 V DC 100 mA Open collector DQ- 0...1 kHz 30 V DC 100 mA
Antall analoge innganger	3
analogue input type	A11 voltage: 0...10 V DC, impedans: 30 kOhm, oppløsning 10 bits A12 bipolar differensiell spenning: +/- 10 V DC, impedans: 30 kOhm, oppløsning 10 bits A13 strøm: 0 ... 20 mA (eller 4-20 mA, x-20 mA, 20-x mA eller andre mønstre av konfigurasjon), impedans: 250 Ohm, oppløsning 10 bits
analog utgangsnummer	1

analog utgangstype	Programvare-konfigurerbar strøm AQ1: 0...20 mA impedans 800 Ohm, oppløsning 10 bits Programvare-konfigurerbar spenning AQ1: 0...10 V DC impedans 470 Ohm, oppløsning 10 bits
reléutgangstype	Configurable relay logic R1A 1 NO elektrisk holdbarhet 100000 sykluser Configurable relay logic R1B 1 NC elektrisk holdbarhet 100000 sykluser Configurable relay logic R1C Configurable relay logic R2A 1 NO elektrisk holdbarhet 100000 sykluser Configurable relay logic R2C
Maximum svitsjestrøm	Relay output R1A, R1B, R1C på Ohmsk last, cos phi = 1: 3 A på 250 V AC Relay output R1A, R1B, R1C på Ohmsk last, cos phi = 1: 3 A på 30 V DC Relay output R1A, R1B, R1C, R2A, R2C på Induktiv last, cos phi = 0,4 og L/R = 7 ms: 2 A på 250 V AC Relay output R1A, R1B, R1C, R2A, R2C på Induktiv last, cos phi = 0,4 og L/R = 7 ms: 2 A på 30 V DC Relay output R2A, R2C på Ohmsk last, cos phi = 1: 5 A på 250 V AC Relay output R2A, R2C på Ohmsk last, cos phi = 1: 5 A på 30 V DC
minimum brytestrøm	Relay output R1A, R1B, R1C, R2A, R2C: 5 mA på 24 V DC
Tilgangsmetode	Slave CANopen
4 quadrant operation possible	True
Motorkontroll metode	Spennings- / frekvensforhold, 5 poeng Fluks vektor kontroll uten sensor, standard Spennings- / frekvensforhold - Energy Saving, kvadratisk U / f Fluks vektor kontroll uten sensor - Energy Saving Spennings- / frekvensforhold, 2 poeng
synkronmotor kontroll	Vector control without sensor
maksimal utgangsfrekvens	0,599 kHz
Akselerasjons- og retardasjonsramper	Lineær U S CUS Rampe veksling Acceleration/deceleration ramp adaptation Acceleration/deceleration automatic stop with DC injection
motor slip kompensasjon	Automatic whatever the load Regulerbar 0...300 % Not available in voltage/frequency ratio (2 or 5 points)
switching frequency	2...16 kHz Justrbar 4...16 kHz med belastningsfaktor
nominell svitsjefrekvens	4 kHz
Bremsing til stillstand	Ved DC-bremsing
Brake chopper integrated	True
Nettstrøm	17,8 A på 200 V (heavy duty) 14,9 A på 240 V (heavy duty)
maks strømstyrke inn	17,8 A
maksimal utgangsspenning	240 V
Tilsynelatende effekt	3,6 kVA på 240 V (heavy duty)
Nettverksfrekvens	50 - 60 Hz
Relative symmetric network frequency tolerance	5 %
Maks kortslutningsnivå I_{sc}	1 kA
baselaststrøm ved høy overbelastning	8,0 A
effekttap i W	Selvkjølte: 76,0 W på 200 V, vekslingsfrekvens 4 kHz
With safety function Safely Limited Speed (SLS)	True
With safety function Safe brake management (SBC/SBT)	False

With safety function Safe Operating Stop (SOS)	False
With safety function Safe Position (SP)	False
With safety function Safe programmable logic	False
With safety function Safe Speed Monitor (SSM)	False
With safety function Safe Stop 1 (SS1)	True
With sft fct Safe Stop 2 (SS2)	False
With safety function Safe torque off (STO)	True
With safety function Safely Limited Position (SLP)	False
With safety function Safe Direction (SDI)	False
Beskyttelsestype	Input phase breaks: drive Overspenning mellom utgangsfaser og jording: drive Overopphetingsvern: drive Short-circuit between motor phases: drive Thermal protection: drive
Bredde	250 mm
Høyde	340 mm
Dybde	235,0 mm
Vekt	7,8 kg
Forbigående overbelastning (vridmoment)	170...200 % av nominell motormoment

Miljø

Driftsposisjon	Vertikal +/- 10 grader
Produktsertifikater	CE ATEX NOM GOST EAC RCM KC
Merking	CE ATEX UL CSA EAC RCM
Standarder	IEC 61800-5-1
elektromagnetisk kompatibilitet	Immunitetstest for elektrostatisk utladning nivå 3 conforming to IEC 61000-4-2 Strålings radiofrekvente elektromagnetiske felt immunitet test nivå 3 conforming to IEC 61000-4-3 Electrical fast transient/burst immunity test nivå 4 conforming to IEC 61000-4-4 1.2/50 µs - 8/20 µs surge immunity test nivå 3 conforming to IEC 61000-4-5 Immunitetstest for ledet radiofrekvens nivå 3 conforming to IEC 61000-4-6 Spenningsfall og avbrudd immunitet test conforming to IEC 61000-4-11
miljøklasse (under drift)	Class 3C3 according to IEC 60721-3-3 Class 3S2 according to IEC 60721-3-3
Maximum acceleration under shock impact (during operation)	150 m/s ² at 11 ms
Maximum acceleration under vibrational stress (during operation)	10 m/s ² at 13...200 Hz
Maximum deflection under vibratory load (during operation)	1.5 mm at 2...13 Hz
tillatt relativ luftfuktighet (under drift)	Class 3K5 according to EN 60721-3

Overspenningskategori	III
Reguleringsløyfe	Justerbar PID regulator
hastighet nøyaktighet	+/- 10 % of nominal slip 0.2 Tn to Tn
Forurensningsgrad	3
Omgivelsestemperatur for lufttransport	-25...70 °C
omgivelsestemperatur for drift	-10...40 °C uten lastreduksjon 40...60 °C med belastningsfaktor
Omgivelsestemperatur for lagring	-25...70 °C

Forpakkingsinformasjon

Enhetstype pakke 1	PCE
Antall enheter i pakke 1	1
Pakke 1 Høyde	28,500 cm
Pakke 1 Bredde	31,000 cm
Pakke 1 Vekt	45,000 cm
Package 1 Weight	10,157 kg
Enhetstype pakke 2	S06
Antall enheter i pakke 2	4
Pakke 2 Høyde	75,000 cm
Pakke 2 Bredde	60,000 cm
Pakke 2 Lengde	80,000 cm
Pakke 2 Vekt	52,628 kg

Logistikkinformasjon

Opprinnelsesland	ID
-------------------------	----

Garantiperiode

Garanti	18 måneder
----------------	------------

Environmental Data

Schneider Electric tar sikte på å oppnå Net Zero-status innen 2050 gjennom partnerskap med leverandørkjeden, materialer med lavere slagkraft og sirkularitet via vår pågående "Use Better, Use Longer, Use Again"-kampanje for å forlenge produktlevetiden og resirkulerbarheten.

[Environmental Data forklart >](#)

[Hvordan vi vurderer produktets bærekraft >](#)

Miljøfotavtrykk

Samlet klimagassutslipp gjennom livsløpet 2489

PEP (Product Environmental Profile) [Produktmiljøprofil](#)

Use Better

Materialer og emballasje

Emballasje med resirkulert papp Ja

Emballasje uten plast Ja

[EU RoHS-direktiv](#) Proaktivt i samsvar (Produktet inngår ikke i EUs RoHS direktivet)

SCIP-nummer 94bf511c-dcdb-43a2-8db6-1110e35974a3

Energieffektivitet


Produktet bidrar til reduserte og unngåtte utslipp Yes

Use Again

Ompakking og reproduksjon

Produktets livssyklus [Informasjon om levetidsslutt](#)

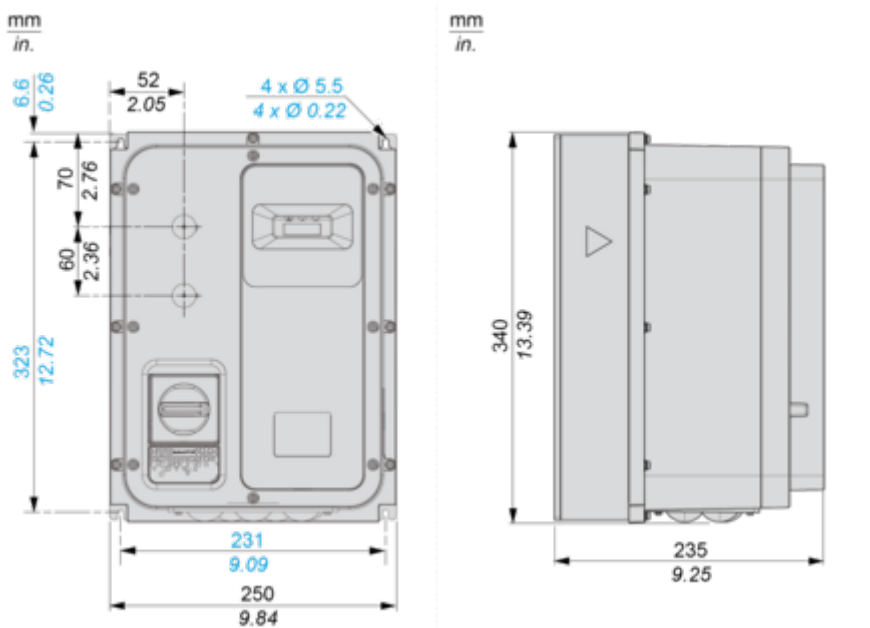
Tilbaketakning No

WEEE Label  Innen EU må produktet avhendes i henhold til bestemte regler for avfallshåndtering og aldri kastes som husholdningsavfall.

Dimensions Drawings

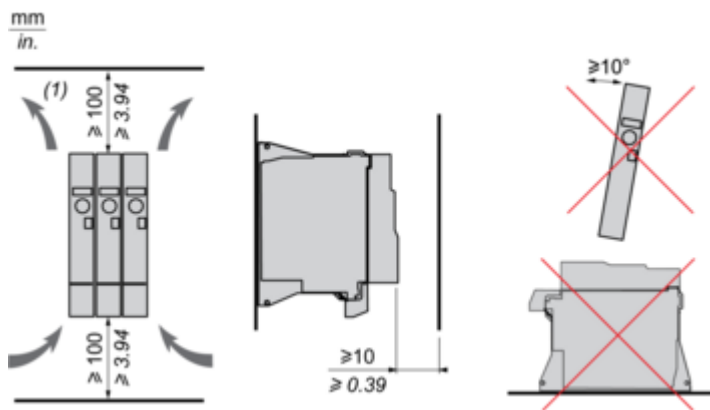
Dimensions

Front and Left View



Mounting and Clearance

Mounting and Clearance

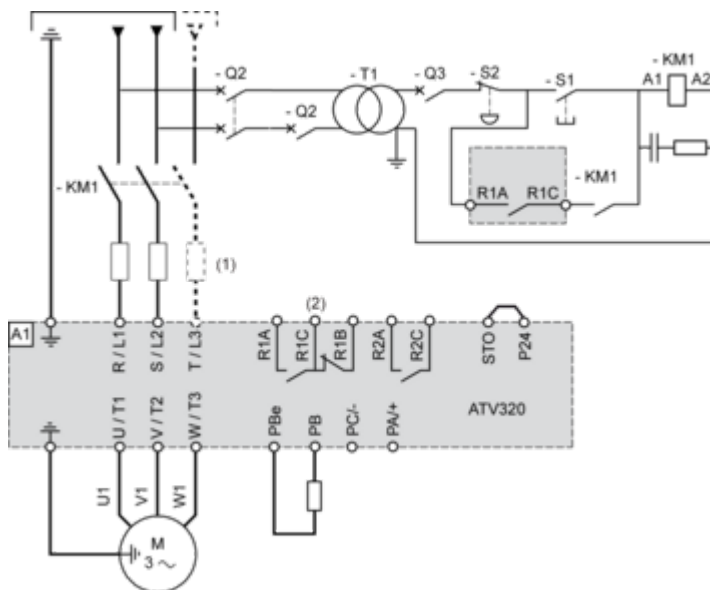


(1) Minimum value corresponding to thermal constraints.

Connections and Schema

Connection Diagrams

Single or Three-phase Power Supply - Diagram With Line Contactor



- (1) Line choke (if used)
- (2) Use relay output R1 set to operating state Fault to switch Off the product once an error is detected.

Single or Three-phase Power Supply - Diagram With Downstream Contactor



- (1) Line choke (if used)
- (2) Use relay output R1 set to operating state Fault to switch Off the product once an error is detected.

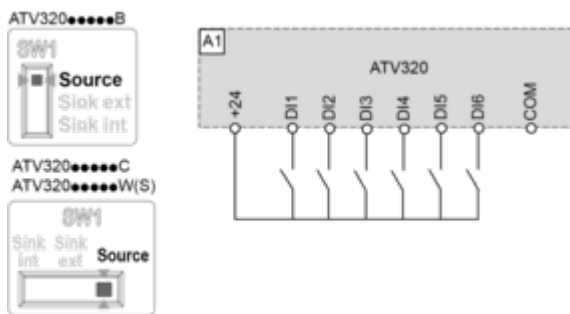
Control Block Wiring Diagram



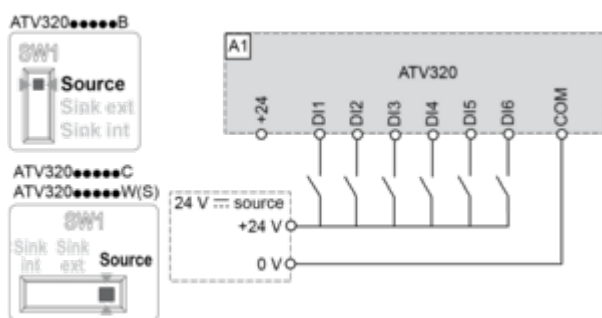
- (1) Analog output
- (2) Analog inputs
- (3) Potentiometer SZ1RV1202 (2.2 kΩ) or similar (10 kΩ maximum)
- (4) Digital Inputs - Shielding instructions are given in the Electromagnetic Compatibility section

Digital Inputs Wiring

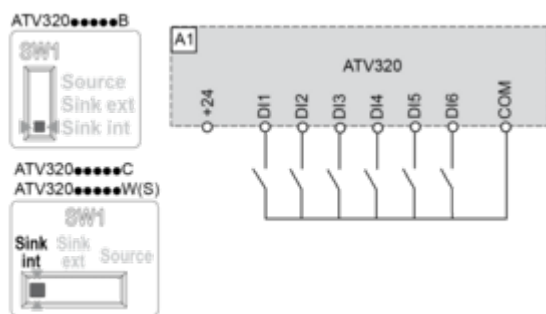
Switch Set to SRC (Source) Position Using the Output Power Supply for the Digital Inputs



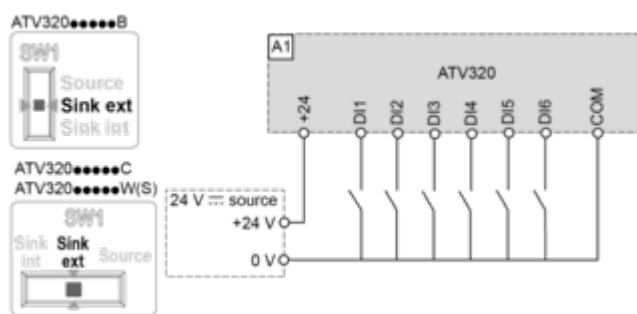
Switch Set to SRC (Source) Position and Use of an External Power Supply for the Digital Inputs



Switch Set to SK (Sink) Position Using the Output Power Supply for the Digital Inputs



Switch Set to EXT Position Using an External Power Supply for the Digital Inputs

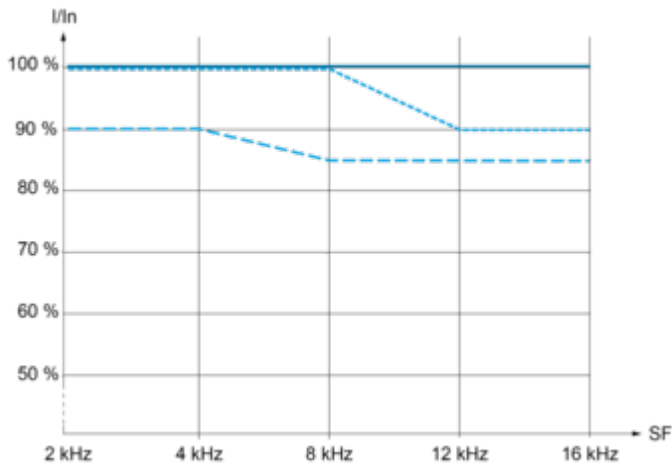


NOTE :

- STO input is also connected by default on a 24 Vdc terminal. If the external power supply is switched off, the function STO will be triggered.
- To avoid triggering the STO function when switching-on the product, the external power supply must be previously switched on.

Performance Curves

Derating Curves



— 40 °C (104 °F)
..... 50 °C (122 °F)
- - - - 60 °C (140 °F)

In : Nominal Drive Current
SF : Switching Frequency

Technical Illustration

Dimensions

