

Produktdatablad

Spesifikasjoner



USB diagnostisk utvidelsesmodul for Modicon MCM med fjærklemmer

EI-nummer:
4305050

XPSMCMCO0000UBG

EAN: 3606480748530

Produktdata

Produktspekter	Modicon MCM
Produkt eller type komponent	Non-safe communication module
Kortnavn på utstyr	XPSMCM
[Us] matespenning	24 V - 20...20 % DC

Teknisk data

Effekttap i W	3 W
Godkjenninger	CE
Serie kompatibilitet	Preventa XPSMCM
type konnektor	mini B USB
Antall porter	1
Tilgangsmetode	Server
overføringshastighet	12 Mbit/s
Kommunikasjonsport protokoll	USB
Strømforbruk	0.125 mA
maksimal kabelavstand mellom enheter	5 m
lokal varsling	LED grønn med CONNECT merking for drift
tilkoblingsklemmer	2 spring clamp terminals, removable terminal block
kabelverrsnitt	0,2...2,5 mm ² - AWG 24...AWG 14 fleksibel kabeluten endehylse 0,25...2,5 mm ² - AWG 23...AWG 14 fleksibel kabelmed kabelende, med bezel 0,25...2,5 mm ² - AWG 23...AWG 14 fleksibel kabelmed kabelende, uten ramme 0,2...2,5 mm ² - AWG 24...AWG 14 Solid kabeluten endehylse 0,5...1 mm ² - AWG 20...AWG 18 fleksibel kabelmed kabelende, med dobbel ramme
Monteringsupport	Omega 35 mm DIN-skinne i samsvar med EN 50022
Bredde	22,5 mm
Høyde	99 mm
Dybde	114,5 mm
Vekt	0,3 kg

Miljø

Produktsertifikater	cULus RCM TÜV
IP-grad	IP20

Omgivelsestemperatur drift	-10...55 °C
Omgivelsestemperatur for lagring	-20...85 °C
Relativ fuktighet	10...95 %
Forurensningsgrad	2
isolasjon	250 V AC between power supply and housing i samsvar med IEC 61800-5-1
Overspenningskategori	II
Elektromagnetisk kompatibilitet	Immunitetstest for elektrostatisk utladning - test level: 6 kV (på kontakt) conforming to IEC 61000-4-2 Immunitetstest for elektrostatisk utladning - test level: 20 kV (på lufta) conforming to IEC 61000-4-2 Mottakelig for elektromagnetiske felt - test level: 10 V/m (80...1000 MHz) conforming to IEC 61000-4-3 Mottakelig for elektromagnetiske felt - test level: 30 V/m (1.4 GHz...2 GHz) conforming to IEC 61000-4-3
Vibrasjonsmotstand	+/-0.35 mm (f= 10...55 Hz) conforming to IEC 61496-1
støtmotstand	10 gn (varighet = 16 ms) for 1000 sjokk på hver akse i samsvar med IEC 61496-1
Driftshøyde	2000 m
Levetid	20 år

Forpakkingsinformasjon

Enhetsstype pakke 1	PCE
Antall enheter i pakke 1	1
Pakke 1 Høyde	4,5 cm
Pakke 1 Bredde	12,8 cm
Pakke 1 Vekt	16,4 cm
Package 1 Weight	194,0 g
Enhetsstype pakke 2	S01
Antall enheter i pakke 2	6
Pakke 2 Høyde	15,0 cm
Pakke 2 Bredde	15,0 cm
Pakke 2 Lengde	40,0 cm
Pakke 2 Vekt	1,337 kg

Garantiperiode

Garanti	18 måneder
---------	------------


Environmental Data

Schneider Electric tar sikte på å oppnå Net Zero-status innen 2050 gjennom partnerskap med leverandørkjeden, materialer med lavere slagkraft og sirkularitet via vår pågående "Use Better, Use Longer, Use Again"-kampanje for å forlenge produktlevetiden og resirkulerbarheten.



[Environmental Data forklart >](#)

[Hvordan vi vurderer produktets bærekraft >](#)

Use Better

 Materialer og emballasje	
Emballasje med resirkulert papp	Nei
Emballasje uten plast	Ja
EU RoHS-direktiv	Proaktivt i samsvar (Produktet inngår ikke i EUs RoHS direktivet)
REACH-regelverk	REACH-erklæring
PVC-fri	Ja

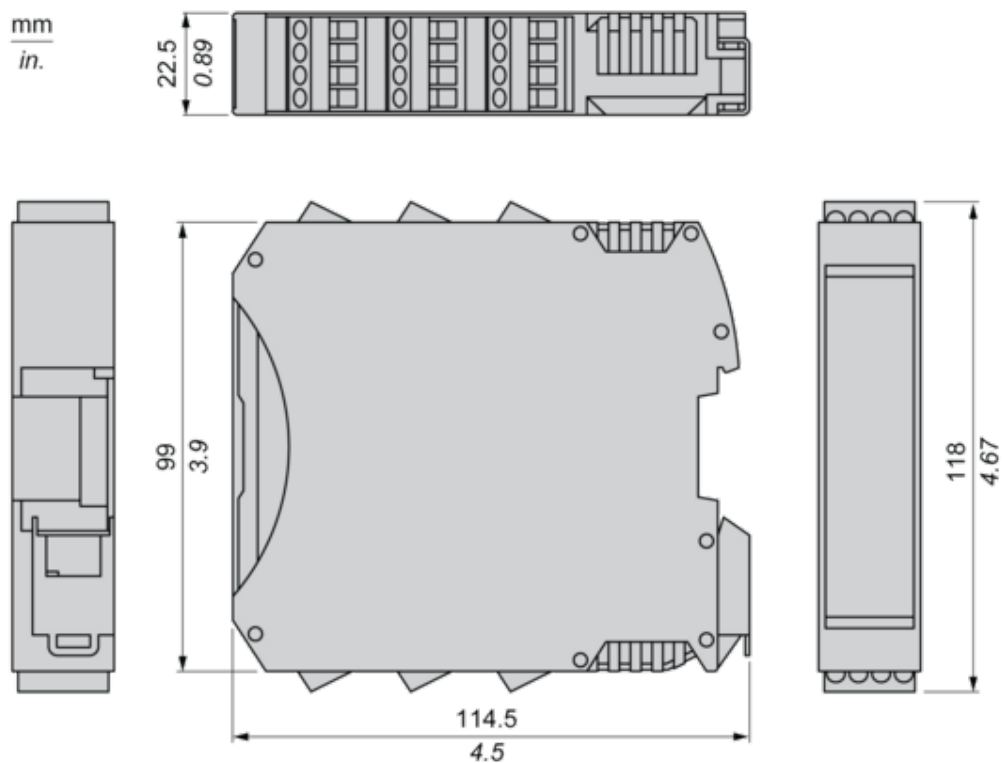
Use Again

 Ompakking og reproduksjon	
Tilbaketakning	No
WEEE Label	 Innen EU må produktet avhendes i henhold til bestemte regler for avfallshåndtering og aldri kastes som husholdningsavfall.

Dimensions Drawings

Dimensions

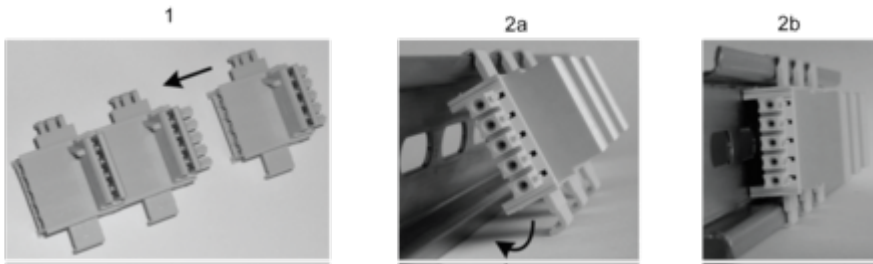
Spring Terminal



Mounting and Clearance

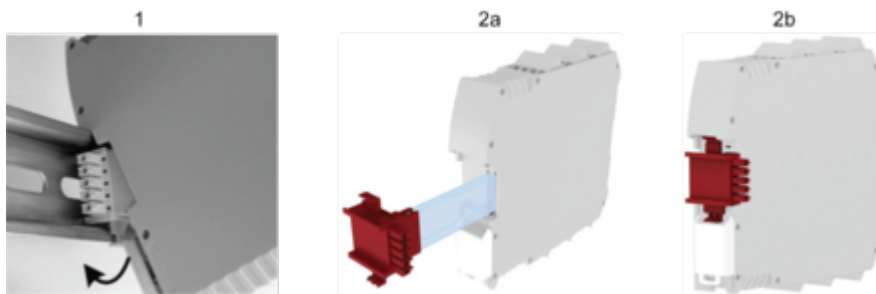
Mounting Safety Controller CPU with Module(s)

Mount BackPlane Connector on Rail



- 1 : Connect as much Backplane Connector as module to be install.
- 2 : Fix the connectors to the rail (Top first).

Mount Safety Controller CPU with Other Module(s)



- 1 : Mount controller CPU and modules on rail.
- 2 : Make sure that the controller CPU or the module(s) are plugged on the BackPlane connector.

Connections and Schema

Connection & Schema

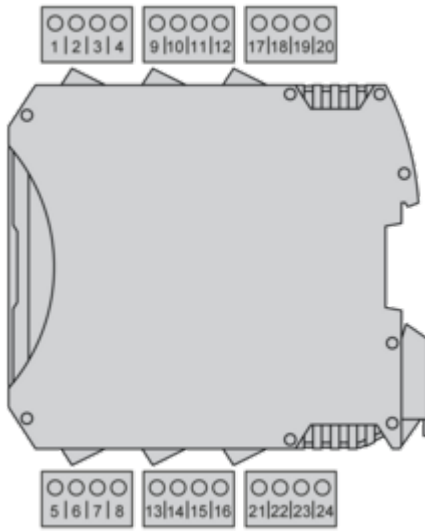
USB Connector



Description	USB (USB) communication device
Wiring	mini USB connection
Data sets	Input status, input diagnostics, fieldbus input status, probe status, safety output status, safety output diagnostics

Wiring

Terminal Designation



Terminal	Signal	Description
1	24 VDC	24 Vdc power supply
2	-	Not connected
3		
4		
5	-	Not connected
6		
7		
8		

Wiring Example

