

Produktdatablad

Spesifikasjoner



Sikkerhets- og isolasjonstransformator 250VA - forsyning 230-400V - utgang 24V

EI-nummer:

6603026

ABL6TS25B

⚠ Utgår: 31. des. 2025

⚠ Utgående

EAN: 3389110598025

Produktdata

Produktspekter	Modicon Transformer Optimized
Produkt eller type komponent	Safety and isolation transformer
merkeeffekt VA	250 VA
forsyningsspenning	230 V AC enfase, fane(r): N-L1 400 V AC fase til fase, fane(r): L1-L2
Utgangsspenning	24 V AC
sekundærvikling	Enkel
Beskyttelsesdeksel	Uten
Omgivelsestemperatur drift	-20...50 °C

Teknisk data

toleranse forsyningsspenning	360...440 V 207...253 V
nettfrekvens grense	47...63 Hz
Nettspenningstoleranse	+/- 15 V
effektivitet	90 %
Effekttap i W	27,8 W
vedvarende overspenning på utgang	0,06 (uten last, varm tilstand)
spenningsfall ved nominell last	0,1 %
tap uten last	12,5 W
kortslutningsspenning	0,0551
verntype utgang	Mot overlast, protection technology: with additional protection fuses or circuit-breakers in Selection of Protection Mot overspenning, protection technology: with additional protection fuses or circuit-breakers in Selection of Protection Mot kortslutning, protection technology: with additional protection fuses or circuit-breakers in Selection of Protection
tilkoblingsklemmer	For tilkobling inngang: klemme med skruer, connection capacity: 5 x 4 mm ² AWG 11 For jordtilkobling inngang: klemme med skruer, connection capacity: 1 x 4 mm ² AWG 11 For tilkobling utgang: klemme med skruer, connection capacity: 2 x 4 mm ² AWG 11
Merking	CE
festemetode	Med 4 skruer diameter: 5,8 mm på vertikalt panel, drifts posisjon: horisontal Med 4 skruer diameter: 5,8 mm på vertikalt panel, drifts posisjon: Vertikal Med 4 skruer diameter: 5,8 mm på horisontal panel with derating to 90 %
Driftshøyde	3000 m

Elektrisk isolasjonsklasse	Klasse B
Bredde	120,0 mm
Høyde	93,0 mm
Dybde	122,0 mm
Vekt	4,12 kg

Miljø

Produktsertifikater	UR EAC DNV-GL
Standarder	UL 506
IP-grad	IP20
Miljødata	EMC conforming to IEC 62041 Sikkerhet conforming to EN 61558-1 Sikkerhet conforming to EN 61558-2-6
Overflatebeskyttelse	TC
Omgivelsestemperatur for lagring	-40...80 °C
Overspenningskategori	Klasse I conforming to VDE 0106-1
dielektrisk styrke	2000 V mellom svingete og jord 4000 V mellom primær og sekundær

Forpakkingsinformasjon

Enhetsstype pakke 1	PCE
Antall enheter i pakke 1	1
Pakke 1 Høyde	20,000 cm
Pakke 1 Bredde	20,000 cm
Pakke 1 Vekt	25,000 cm
Package 1 Weight	4,363 kg
Enhetsstype pakke 2	P06
Antall enheter i pakke 2	30
Pakke 2 Høyde	75,000 cm
Pakke 2 Bredde	60,000 cm
Pakke 2 Lengde	80,000 cm
Pakke 2 Vekt	142,960 kg

Logistikkinformasjon

Opprinnelsesland	CZ
------------------	----

Garantiperiode

Garanti	18 months
---------	-----------

Environmental Data

Schneider Electric tar sikte på å oppnå Net Zero-status innen 2050 gjennom partnerskap med leverandørkjeden, materialer med lavere slagkraft og sirkularitet via vår pågående "Use Better, Use Longer, Use Again"-kampanje for å forlenge produktlevetiden og resirkulerbarheten.

[Environmental Data forklart >](#)

[Hvordan vi vurderer produktets bærekraft >](#)

Miljøfotavtrykk

PEP (Product Environmental Profile)

[Produktmiljøprofil](#)

Use Better

Materialer og emballasje

Emballasje med resirkulert papp

Nei

Emballasje uten plast

Nei

[EU RoHS-direktiv](#)

Proaktivt i samsvar (Produktet inngår ikke i EUs RoHS direktivet)

SCIP-nummer

93c35204-c30d-4a1c-be25-b7657ea12b91

REACH-regelverk

[REACH-erklæring](#)

PVC-fri

Ja

Use Again

Ompakking og reproduksjon

Produktets livssyklus

[Ingen behov for spesifikke resirkuleringsprosedyrer](#)

Tilbaketakning

No

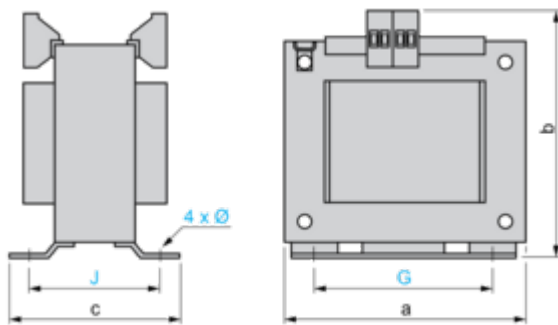
WEEE Label



Innen EU må produktet avhendes i henhold til bestemte regler for avfallshåndtering og aldri kastes som husholdningsavfall.

Dimensions Drawings

Dimensions



Dimensions in mm

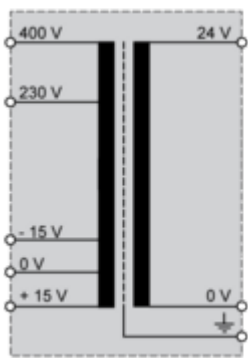
a	b	c	G	J	Ø
120	122	93	90	74.5	5.8

Dimensions in in.

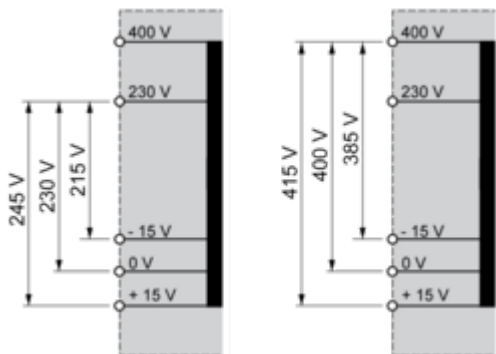
a	b	c	G	J	Ø
4.72	4.80	3.66	3.54	2.93	0.23

Connections and Schema

Internal Scheme



Primary Voltage Wiring



Secondary Voltage Wiring

