

Produktdatablad

Spesifikasjoner



Modbus SL diagnostisk utvidelsesmodul for Modicon MCM med fjærklemmer

EI-nummer:
4305045

XPSMCMCO000MBG

EAN: 3606480748455

Produktdata

Produktspekter	Modicon MCM
Produkt eller type komponent	Non-safe communication module
Kortnavn på utstyr	XPSMCM
[Us] matespenning	24 V - 20...20 % DC

Teknisk data

Effekttap i W	3 W
Godkjenninger	CE
Serie kompatibilitet	Preventa XPSMCM
type konnektor	RJ45
Antall porter	1
Tilgangsmetode	Server
overføringshastighet	1.2 kbit/s 2.4 kbit/s 4.8 kbit/s 9.6 kbit/s 19.2 kbit/s 38.4 kbit/s
Kommunikasjonsport protokoll	Modbus serial
Strømforbruk	0.125 mA
maksimal kabelavstand mellom enheter	1000 m
lokal varsling	LED grønn med PWR merking for POWER ON LED grønn med RUN merking for drift LED rød med E IN merking for innvendig feil LED rød med E EX merking for ekstern feil LED grønn/rød med NET merking for Tilkoblingsstatus LED grønn/rød med STS merking for kommunikasjonsstatus
tilkoblingsklemmer	2 spring clamp terminals, removable terminal block
kabeltvernsnitt	0,2...2,5 mm ² - AWG 24...AWG 14 fleksibel kabeluten endehylse 0,25...2,5 mm ² - AWG 23...AWG 14 fleksibel kabelmed kabelende, med bezel 0,25...2,5 mm ² - AWG 23...AWG 14 fleksibel kabelmed kabelende, uten ramme 0,2...2,5 mm ² - AWG 24...AWG 14 Solid kabeluten endehylse 0,5...1 mm ² - AWG 20...AWG 18 fleksibel kabelmed kabelende, med dobbel ramme
Monteringssupport	Omega 35 mm DIN-skinne i samsvar med EN 50022
Bredde	22,5 mm
Høyde	99 mm
Dybde	114,5 mm
Vekt	0,3 kg

Miljø

Produktsertifikater	cULus RCM TÜV
IP-grad	IP20
Omgivelsestemperatur drift	-10...55 °C
Omgivelsestemperatur for lagring	-20...85 °C
Relativ fuktighet	10...95 %
Forurensningsgrad	2
isolasjon	250 V AC between power supply and housing i samsvar med IEC 61800-5-1
Overspenningskategori	II
Elektromagnetisk kompatibilitet	Immunitetstest for elektrostatisk utladning - test level: 6 kV (på kontakt) conforming to IEC 61000-4-2 Immunitetstest for elektrostatisk utladning - test level: 20 kV (på lufta) conforming to IEC 61000-4-2 Mottakelig for elektromagnetiske felt - test level: 10 V/m (80...1000 MHz) conforming to IEC 61000-4-3 Mottakelig for elektromagnetiske felt - test level: 30 V/m (1.4 GHz...2 GHz) conforming to IEC 61000-4-3
Vibrasjonsmotstand	+/-0.35 mm (f= 10...55 Hz) conforming to IEC 61496-1
støtmotstand	10 gn (varighet = 16 ms) for 1000 sjokk på hver akse i samsvar med IEC 61496-1
Driftshøyde	2000 m
Levetid	20 år

Forpakkingsinformasjon

Enhetsstype pakke 1	PCE
Antall enheter i pakke 1	1
Pakke 1 Høyde	4,5 cm
Pakke 1 Bredde	12,8 cm
Pakke 1 Vekt	16,2 cm
Package 1 Weight	231 g
Enhetsstype pakke 2	S01
Antall enheter i pakke 2	6
Pakke 2 Høyde	15 cm
Pakke 2 Bredde	15 cm
Pakke 2 Lengde	40 cm
Pakke 2 Vekt	1,649 kg

Garantiperiode

Garanti	18 måneder
---------	------------

Schneider Electric tar sikte på å oppnå Net Zero-status innen 2050 gjennom partnerskap med leverandørkjeden, materialer med lavere slagkraft og sirkularitet via vår pågående "Use Better, Use Longer, Use Again"-kampanje for å forlenge produktlevetiden og resirkulerbarheten.



[Environmental Data forklart >](#)

[Hvordan vi vurderer produktets bærekraft >](#)

Use Better

 Materialer og emballasje	
Emballasje med resirkulert papp	Nei
Emballasje uten plast	Ja
EU RoHS-direktiv	Proaktivt i samsvar (Produktet inngår ikke i EUs RoHS direktivet)
REACH-regelverk	REACH-erklæring
PVC-fri	Ja

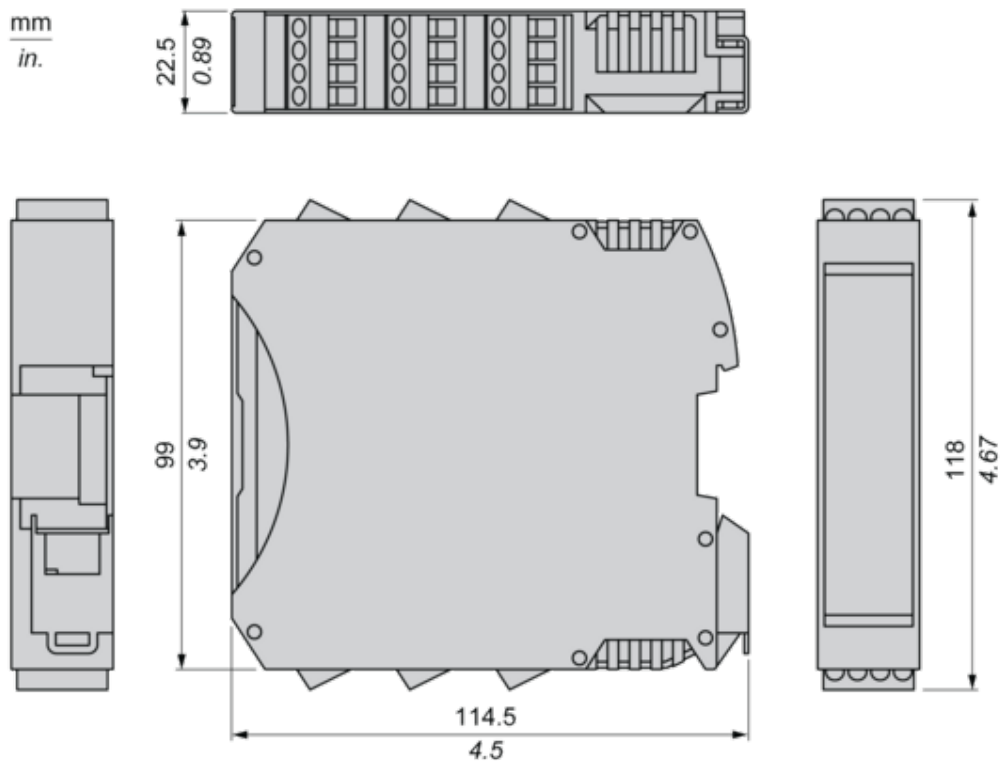
Use Again

 Ompakking og reproduksjon	
Tilbaketakning	No
WEEE Label	 Innen EU må produktet avhendes i henhold til bestemte regler for avfallshåndtering og aldri kastes som husholdningsavfall.

Dimensions Drawings

Dimensions

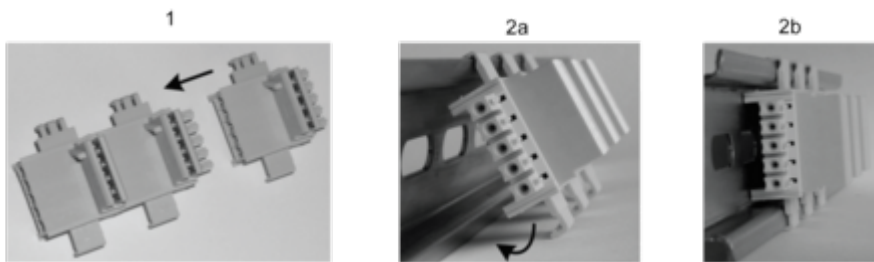
Spring Terminal



Mounting and Clearance

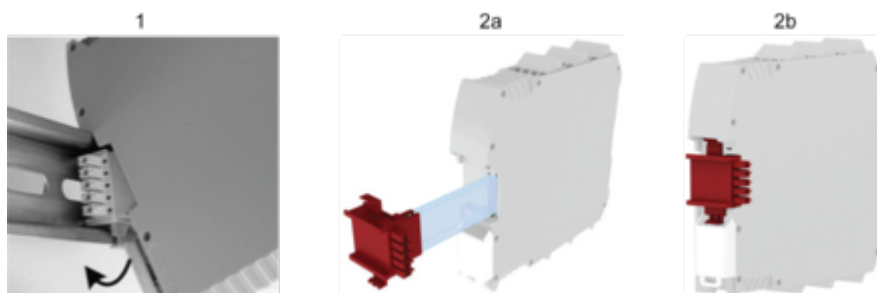
Mounting Safety Controller CPU with Module(s)

Mount BackPlane Connector on Rail



- 1 : Connect as much Backplane Connector as module to be install.
- 2 : Fix the connectors to the rail (Top first).

Mount Safety Controller CPU with Other Module(s)



- 1 : Mount controller CPU and modules on rail.
- 2 : Make sure that the controller CPU or the module(s) are plugged on the BackPlane connector.

Connections and Schema

Connection & Schema

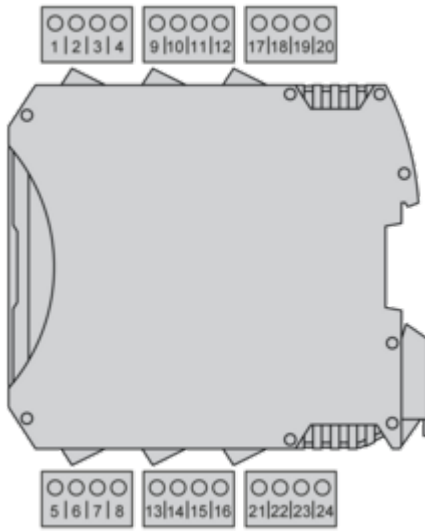
Modbus Serial Connector



Description	MBS (Modbus Serial) standard communication device
Wiring	<p>PIN/Signal/ Description</p> <ul style="list-style-type: none">1/ not connected2/ not connected3/ not connected4/ D15/ D06/ not connected7/ VP (+5 Vdc)8/ Common
Data sets	<p>Input status, input diagnostics, fieldbus input status, probe status, safety output status, safety output diagnostics</p>

Wiring

Terminal Designation



Terminal	Signal	Description
1	24 VDC	24 Vdc power supply
2	-	Not connected
3		
4		
5	-	Not connected
6		
7		
8		

Wiring Example

