

Produktdatablad

Spesifikasjoner



Modul TM3-24 IO Relé

EI-nummer:

4501625

TM3DM24R

EAN: 3606480611544

Produktdata

Produktspekter	Modicon TM3
Produkt eller type komponent	Discrete I/O module
Serie kompatibilitet	Modicon M241 Modicon M251 Modicon M221 Modicon M262
Digital utgangslogikk	Positive eller negativ

Teknisk data

mekanisk levetid	20000000 sykluser
maksimal kabelavstand mellom enheter	Uskjermet kabel: <30 m for vanlig input
Lokal varsling	I/O tilstand: 1 LED per kanal (grønn)
Monteringssupport	Topp type TH32-15 skinne i samsvar med IEC 60715 Top hat type TH35-7.5 skinne i samsvar med IEC 60715 plate or panel with fixing kit
Høyde	90 mm
Bredde	42,9 mm
Dybde	84,6 mm

Miljø

Merking	CE
Forurensningsgrad	2

Forpakkingsinformasjon

Enhets type pakke 1	PCE
Antall enheter i pakke 1	1
Pakke 1 Høyde	7,551 cm
Pakke 1 Bredde	10,686 cm
Pakke 1 Vekt	12,849 cm
Package 1 Weight	281,0 g
Enhets type pakke 2	CAR
Antall enheter i pakke 2	42
Pakke 2 Høyde	30,6 cm
Pakke 2 Bredde	40,1 cm

Pakke 2 Lengde	57,6 cm
Pakke 2 Vekt	12,61 kg
Enhetsstype pakke 3	P12
Antall enheter i pakke 3	504
Pakke 3 Høyde	105 cm
Pakke 3 Bredde	120 cm
Pakke 3 Lengde	80 cm
Pakke 3 Vekt	144 kg

Logistikkinformasjon

Opprinnelsesland	TW
-------------------------	----

Garantiperiode

Garanti	18 måneder
----------------	------------

Environmental Data

Schneider Electric tar sikte på å oppnå Net Zero-status innen 2050 gjennom partnerskap med leverandørkjeden, materialer med lavere slagkraft og sirkularitet via vår pågående "Use Better, Use Longer, Use Again"-kampanje for å forlenge produktlevetiden og resirkulerbarheten.

[Environmental Data forklart >](#)

[Hvordan vi vurderer produktets bærekraft >](#)

Miljøfotavtrykk

Samlet klimagassutslipp gjennom livsløpet 26

PEP (Product Environmental Profile) [Produktmiljøprofil](#)

Use Better

Materialer og emballasje

Emballasje med resirkulert papp Ja

Emballasje uten plast Ja

[EU RoHS-direktiv](#) Proaktivt i samsvar (Produktet inngår ikke i EUs RoHS direktivet)

REACH-regelverk [REACH-erklæring](#)

PVC-fri Ja

Use Again

Ompakking og reproduksjon

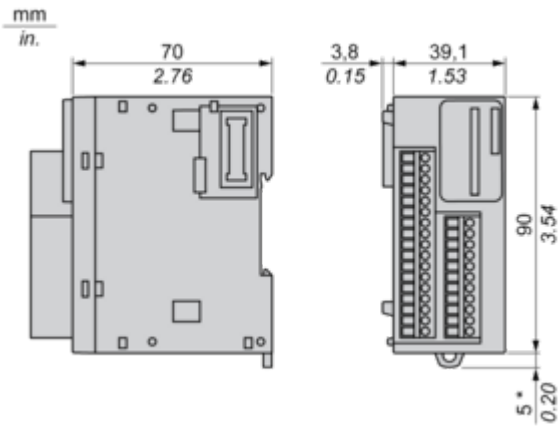
Produktets livssyklus [Informasjon om levetidsslutt](#)

Tilbaketakning No

WEEE Label  Innen EU må produktet avhendes i henhold til bestemte regler for avfallshåndtering og aldri kastes som husholdningsavfall.

Dimensions Drawings

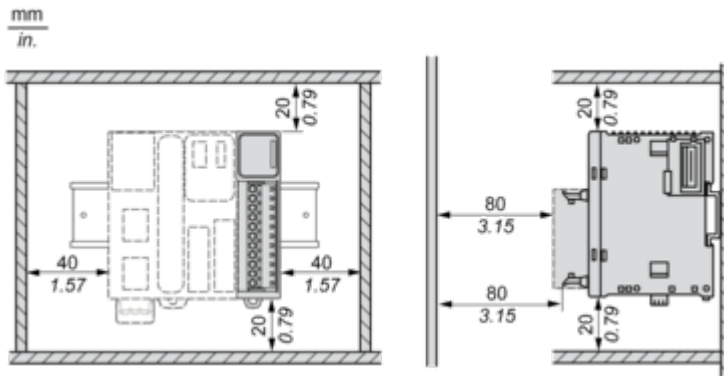
Dimensions



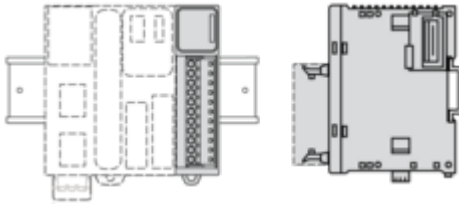
(*) 8.5 mm/0.33 in. when the clamp is pulled out.

Mounting and Clearance

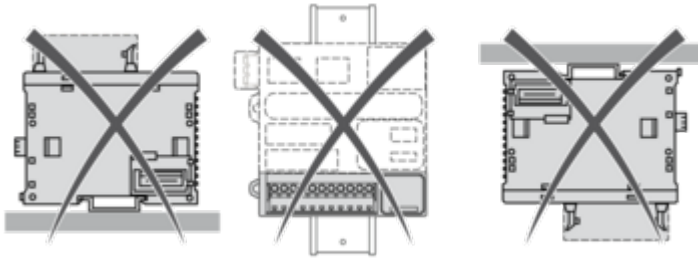
Spacing Requirements



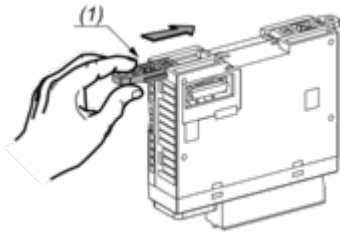
Mounting on a Rail



Incorrect Mounting

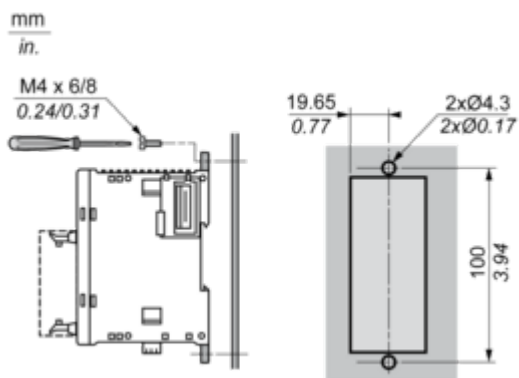


Mounting on a Panel Surface



(1) Install a mounting strip

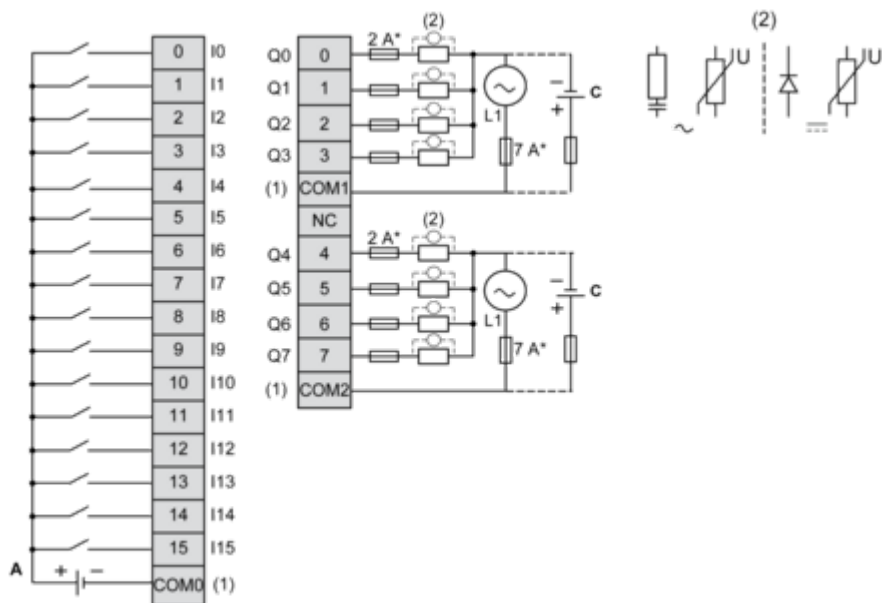
Mounting Hole Layout



Connections and Schema

Digital Mixed I/O Module (24-channel)

Wiring Diagram (Source)



(*) Type T fuse

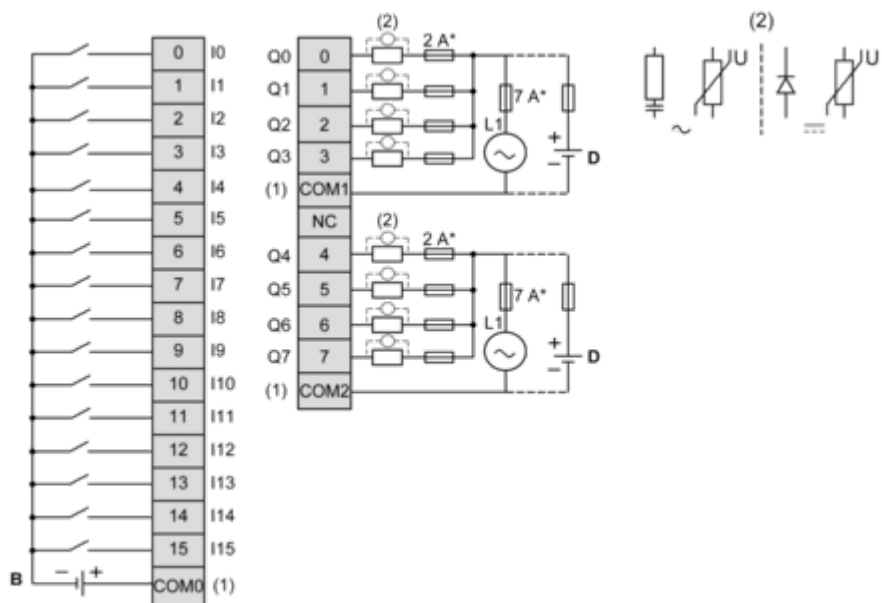
(1) The COM0, COM1 and COM2 terminals are **not** connected internally.

(2) To improve the life time of the contacts, and to protect from potential inductive load damage, it is recommended to connect a free wheeling diode in parallel to each inductive DC load or an RC snubber in parallel of each inductive AC load.

(A) Sink wiring (positive logic)

(C) Source wiring (positive logic)

Wiring Diagram (Sink)



(*) Type T fuse

(1) The COM0, COM1 and COM2 terminals are **not** connected internally.

(2) To improve the life time of the contacts, and to protect from potential inductive load damage, it is recommended to connect a free wheeling diode in parallel to each inductive DC load or an RC snubber in parallel of each inductive AC load.

- (B) Source wiring (negative logic)
- (D) Sink wiring (negative logic)