

Produktdatablad

Spesifikasjoner



Bremsemotstand 8 ohms 25kW IP23

EI-nummer:
4178272

VW3A7755

EAN: 3606480802478

Produktdata

Serie kompatibilitet	Altivar Process ATV900 Altivar Machine ATV340
Produkt eller type komponent	Braking resistor
ohmsk verdi	8 Ohm
[Ue] merkespenning	24 V DC 250 V AC

Teknisk data

kompatibilitet	Variable speed drive ATV930 veggmontering 55 kW 380...480 V alvorlig syklus Variable speed drive ATV930 veggmontering 15 kW 200 - 240 V alvorlig syklus Variable speed drive ATV950 veggmontering 55 kW 380...480 V alvorlig syklus Variable speed drive ATV340 45 kW 380...480 V alvorlig syklus Variable speed drive ATV930 75 kW 500...690 V alvorlig syklus Variable speed drive ATV930 90 kW 500...690 V alvorlig syklus Variable speed drive ATV930 100 hp 600 V alvorlig syklus
driftssyklus	Alvorlig syklus (heavy duty) <54 s braking with 100 % braking torque for a 120 s cycle Alvorlig syklus (heavy duty) <6 s braking with 165 % braking torque for a 120 s cycle
gjennomsnittlig disponibel effekt	25 kW på 50 °C
elektrisk tilkobling	klemme, tilkoblingskapasitet: <= 2.5 mm ² / AWG 12 for temperatur kontrollbryter M12 bar wire for drive
beskyttelsestype	Thermal protection via drive or temperature control switch på 120 °C
Bredde	540 mm
Høyde	1035 mm
Dybde	1060 mm
Vekt	87,5 kg

Miljø

IP-grad	IP23
Omgivelsestemperatur for lagring	-25...70 °C
Omgivelsestemperatur drift	0...50 °C

Forpakkingsinformasjon

Enhetsstype pakke 1	PCE
Antall enheter i pakke 1	1
Pakke 1 Høyde	160,000 cm
Pakke 1 Bredde	80,000 cm

Pakke 1 Vekt	120,000 cm
--------------	------------

Package 1 Weight	128,000 kg
------------------	------------

Logistikkinformasjon

Opprinnelsesland	DE
------------------	----

Garantiperiode

Garanti	18 måneder
---------	------------


Environmental Data

Schneider Electric tar sikte på å oppnå Net Zero-status innen 2050 gjennom partnerskap med leverandørkjeden, materialer med lavere slagkraft og sirkularitet via vår pågående "Use Better, Use Longer, Use Again"-kampanje for å forlenge produktlevetiden og resirkulerbarheten.

[Environmental Data forklart >](#)

[Hvordan vi vurderer produktets bærekraft >](#)

Use Better

 Materialer og emballasje	
Emballasje med resirkulert papp	Nei
Emballasje uten plast	Nei
EU RoHS-direktiv	Proaktivt i samsvar (Produktet inngår ikke i EUs RoHS direktivet)

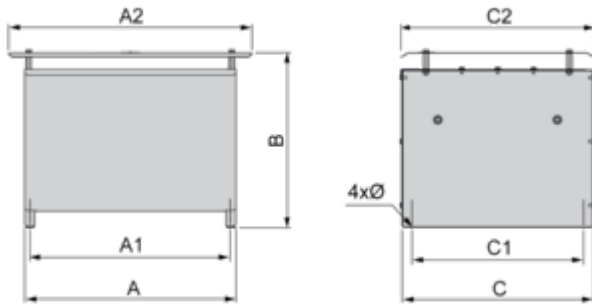
Use Again

 Ompakking og reproduksjon	
Tilbaketakning	No

Dimensions Drawings

Dimensions

Right Side and Front View



Dimensions in mm

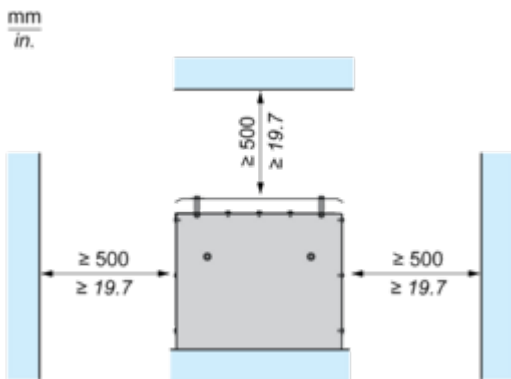
A	B	C	A1	C1	A2	C2	Ø
940	1035	485	920	380	1060	540	9 x 12

Dimensions in in.

A	B	C	A1	C1	A2	C2	Ø
37.00	40.75	19.09	36.22	14.96	41.73	21.26	0.35 x 0.47

Mounting and Clearance

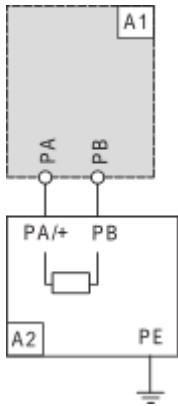
Clearances



Connections and Schema

Recommended Schema

1 Braking Resistor

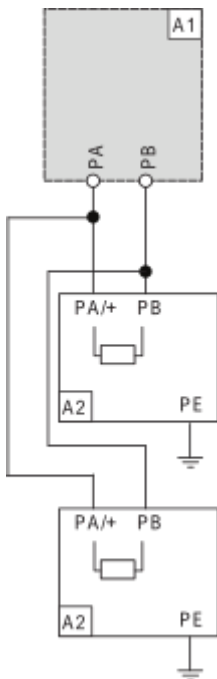


A1 : Drive or external braking unit

A2 : Braking resistor

PA, PB : Bus DC

2 Braking Resistors



A1 : Drive or external braking unit

A2 : Braking resistor

PA, PB : Bus DC