

Produktdatablad

Spesifikasjoner



Kontaktblokk f/frontmon.2nc

El-nummer:
4306294

XACS414

EAN: 3389110647532

Produktdata

| | |
|------------------------------|------------------------------|
| Produktspekter | Harmony XAC |
| Produkt eller type komponent | Kontaktblokk |
| Type komponent | XACS |
| Type elektrisk krets | Styrekrets |
| type kontaktblokk | Enkel |
| Type arm/stempel | Fjærretur |
| Produktkompatibilitet | ZA2B... head XACA |
| Mekanisk forrigling | Without mechanical interlock |
| kontakttype og sammensetning | 2 NC |
| Montering av blokk | Frontmontering |
| Driftsområde kontakter | Treg brems |

Teknisk data

| | |
|--|--|
| tilkoblingsklemmer | Skrutilkobling, 1 x 2,5 mm ² med eller uten kabel ende Skrutilkobling, 2 x 1,5 mm ² med eller uten kabel ende |
| horisontale festepunkter | 40 mm |
| vertikale festepunkter | 30 mm |
| Mekanisk levetid | 1000000 sykluser |
| Kontakt angivelse | A300 AC-15, U _e = 240 V, I _e = 3 A i samsvar med IEC 60947-5-1 appendix A Q300 DC-13, U _e = 250 V, I _e = 0,27 A i samsvar med IEC 60947-5-1 appendix A |
| [Ithe] konvensjonell kapslet termisk strøm | 10 A |
| [UI] isolasjonsspenning | 500 V (forurensningsgrad 3) i samsvar med IEC 60947-1 |
| [Uimp] Nominell impulsspenning | 6 kV i samsvar med IEC 60947-1 |
| maksimal mostand mellom terminaler | 25 MOhm |
| kortslutningsvern | 10 A med sikring av kassett sikring type gG |
| nominell forbrukt effekt drift W | 42 W DC-13 for 1000000 sykluser, driftrate <60 cyc/mn på 120 V, last faktor = 0,5 (Induktiv belastning) i samsvar med IEC 60947-5-1 appendix C 45 W DC-13 for 1000000 sykluser, driftrate <60 cyc/mn på 48 V, last faktor = 0,5 (Induktiv belastning) i samsvar med IEC 60947-5-1 appendix C 60 W DC-13 for 1000000 sykluser, driftrate <60 cyc/mn på 24 V, last faktor = 0,5 (Induktiv belastning) i samsvar med IEC 60947-5-1 appendix C |

| | |
|--|--|
| nominell forbrukt effekt drift VA | 140 VA AC-15 for 1000000 sykluser, driftrate <60 cyc/mn på 24 V 50/60 Hz, last faktor = 0,5 (Induktiv belastning) 385 VA AC-15 for 1000000 sykluser, driftrate <60 cyc/mn på 48 V 50/60 Hz, last faktor = 0,5 (Induktiv belastning) 455 VA AC-15 for 1000000 sykluser, driftrate <60 cyc/mn på 230 V 50/60 Hz, last faktor = 0,5 (Induktiv belastning) 525 VA AC-15 for 1000000 sykluser, driftrate <60 cyc/mn på 127 V 50/60 Hz, last faktor = 0,5 (Induktiv belastning) |
|--|--|

| | |
|----------------------------------|------------------------|
| Klemmebeskrivelse ISO n°1 | (21-22)NC (11-12)NC |
|----------------------------------|------------------------|

| | |
|----------------------|------------------------|
| Klemmemerking | (13-14)NO (11-12)NC |
|----------------------|------------------------|

| | |
|-------------|---------|
| Vekt | 0,07 kg |
|-------------|---------|

Miljø

| | |
|-------------------|---|
| Standarder | CSA C22.2 No 14 IEC 60947-5-1 IEC 60947-5-1 |
|-------------------|---|

| | |
|-----------------------------------|-------------|
| Omgivelsestemperatur drift | -25...70 °C |
|-----------------------------------|-------------|

| | |
|---|-------------|
| Omgivelsestemperatur for lagring | -40...70 °C |
|---|-------------|

| | |
|---------------------------|--|
| Vibrasjonsmotstand | 15 gn (f= 10...500 Hz) conforming to IEC 60068-2-6 |
|---------------------------|--|

| | |
|---------------------|-------------------------------------|
| støtmotstand | 100 gn i samsvar med IEC 60068-2-27 |
|---------------------|-------------------------------------|

Forpakkingsinformasjon

| | |
|----------------------------|-----|
| Enhetsstype pakke 1 | PCE |
|----------------------------|-----|

| | |
|---------------------------------|---|
| Antall enheter i pakke 1 | 1 |
|---------------------------------|---|

| | |
|----------------------|--------|
| Pakke 1 Høyde | 3,6 cm |
|----------------------|--------|

| | |
|-----------------------|--------|
| Pakke 1 Bredde | 8,2 cm |
|-----------------------|--------|

| | |
|---------------------|--------|
| Pakke 1 Vekt | 9,6 cm |
|---------------------|--------|

| | |
|-------------------------|--------|
| Package 1 Weight | 73,0 g |
|-------------------------|--------|

| | |
|----------------------------|-----|
| Enhetsstype pakke 2 | S01 |
|----------------------------|-----|

| | |
|---------------------------------|----|
| Antall enheter i pakke 2 | 40 |
|---------------------------------|----|

| | |
|----------------------|---------|
| Pakke 2 Høyde | 15,0 cm |
|----------------------|---------|

| | |
|-----------------------|---------|
| Pakke 2 Bredde | 15,0 cm |
|-----------------------|---------|

| | |
|-----------------------|---------|
| Pakke 2 Lengde | 40,0 cm |
|-----------------------|---------|

| | |
|---------------------|----------|
| Pakke 2 Vekt | 3,107 kg |
|---------------------|----------|

Logistikkinformasjon

| | |
|-------------------------|----|
| Opprinnelsesland | CZ |
|-------------------------|----|

Garantiperiode

| | |
|----------------|-----------|
| Garanti | 18 months |
|----------------|-----------|

Environmental Data

Schneider Electric tar sikte på å oppnå Net Zero-status innen 2050 gjennom partnerskap med leverandørkjeden, materialer med lavere slagkraft og sirkularitet via vår pågående "Use Better, Use Longer, Use Again"-kampanje for å forlenge produktlevetiden og resirkulerbarheten.

[Environmental Data forklart >](#)

[Hvordan vi vurderer produktets bærekraft >](#)

Miljøfotavtrykk

PEP (Product Environmental Profile)

[Produktmiljøprofil](#)

Use Better

Materialer og emballasje

Emballasje med resirkulert papp

Nei

Emballasje uten plast

Nei

[EU RoHS-direktiv](#)

Proaktivt i samsvar (Produktet inngår ikke i EUs RoHS direktivet)

Use Again

Ompakking og reproduksjon

Produktets livssyklus

Ingen behov for spesifikke resirkuleringsprosedyrer

Tilbaketakning

No

WEEE Label

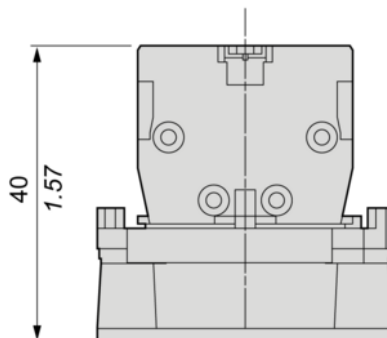
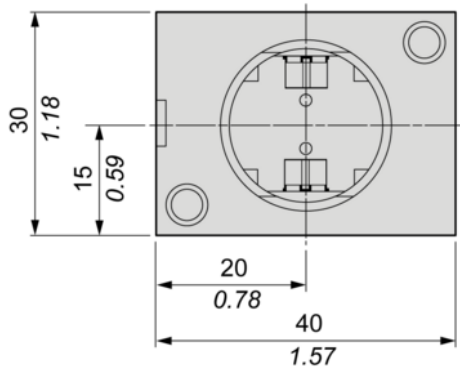


Innen EU må produktet avhendes i henhold til bestemte regler for avfallshåndtering og aldri kastes som husholdningsavfall.

Dimensions Drawings

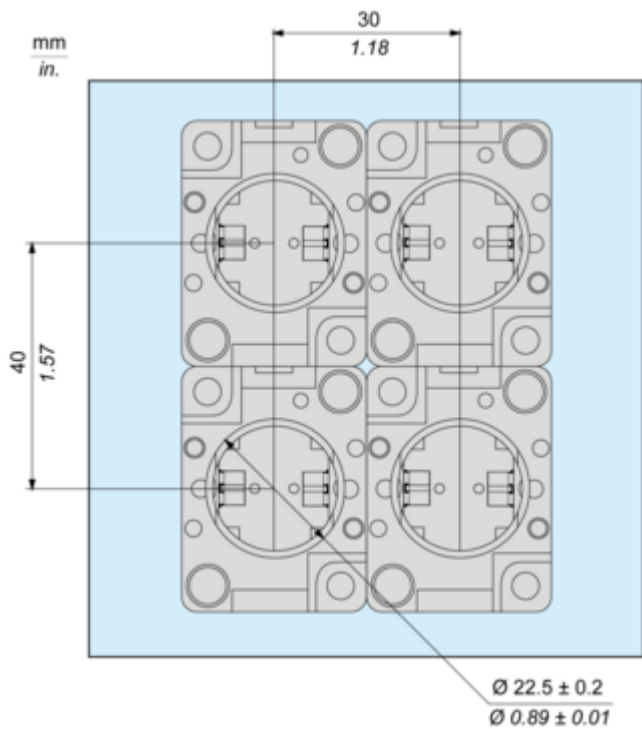
Dimensions

mm
in.



Mounting and Clearance

Mounting



Performance Curves

Rated Operational Power

AC Supply 50/60 Hz

Operating rate: 3600 operating cycles/hour. Load factor: 0.5.

Power broken in VA for 1 million operating cycles, AC-15 utilization category

| Voltage | V | 24 | 48 | 127 | 230 |
|-------------------|---|-----|-----|-----|-----|
| Inductive circuit | W | 140 | 385 | 525 | 455 |

DC Supply

Operating rate: 3600 operating cycles/hour. Load factor: 0.5.

Power broken in W for 1 million operating cycles, DC-13 utilization category

| Voltage | V | 24 | 48 | 120 |
|-------------------|---|----|----|-----|
| Inductive circuit | W | 60 | 45 | 42 |

Technical Illustration

Dimensions

