

# Produktdatablad

Spesifikasjoner



## Trykknapphode i plast med fjærretur og plan trykflate i grønn farge med hvit "II"

El-nummer:  
4304070

ZB5AA336

EAN: 3389110904635

## Produktdata

Produktspekter	Harmony XB5
Produkt eller type komponent	Hode for trykknapper uten lys
Kortnavn på utstyr	ZB5
Innfatningsmateriale	Dark grey plastic
Montasjediameter	22 mm
Hode type	Standard
Salg per udelelig kvantitet	1
Formen på varslingsenhetens hode	Rund
Type arm/stempel	fjærretur
operatørprofil	Grønn innfelt, II ( Hvit)

## Teknisk data

Bredde	29 mm
Høyde	29 mm
Dybde	28 mm
Vekt	0,018 kg
Mekanisk levetid	10000000 sykluser
stasjonsnavn	XALD 1...5 hull XALK 2...5 hull
elektrisk sammensetningskode	C1 for <9 kontakter bruker Enkel blokker i frontmontering C2 for <9 kontakter bruker enkel og dobbel blokker i frontmontering C11 for <3 kontakter bruker Enkel blokker i frontmontering C15 for <1 kontakter bruker Enkel blokker i frontmontering SF1 for <3 kontakter bruker Enkel blokker i frontmontering SR1 for <3 kontakter bruker Enkel blokker i bakmontering
Enhetens utseende	Basic element

## Miljø

Overflatebeskyttelse	TH
Omgivelsestemperatur for lagring	-40...70 °C
Omgivelsestemperatur drift	-40...70 °C
Overspenningskategori	Klasse II conforming to IEC 60536
IP-grad	IP66 i samsvar med IEC 60529 IP67 IP69 IP69K

<b>NEMA beskyttelsesgrad</b>	NEMA 13 NEMA 4X
<b>resistens til høytrykksvask</b>	7000000 Pa på 55 °C, distanse : 0.1 m
<b>Ik beskyttelsesklasse</b>	IK03 i samsvar med IEC 50102
<b>Standarder</b>	UL 508 CSA C22.2 No 14 IEC 60947-5-1 JIS C8201-5-1 IEC 60947-1 IEC 60947-5-4 JIS C8201-1
<b>Produktsertifikater</b>	BV CSA DNV LROS (Lloyds register of shipping) UL listet
<b>støtmotstand</b>	30 gn (varighet = 18 ms) for halvsinuskurve akselerasjon i samsvar med IEC 60068-2-27 50 gn (varighet = 11 ms) for halvsinuskurve akselerasjon i samsvar med IEC 60068-2-27
<b>Vibrasjonsmotstand</b>	5 gn (f= 2...500 Hz) conforming to IEC 60068-2-6

## Forpakkingsinformasjon

<b>Enhetstype pakke 1</b>	PCE
<b>Antall enheter i pakke 1</b>	1
<b>Pakke 1 Høyde</b>	3,400 cm
<b>Pakke 1 Bredde</b>	4,600 cm
<b>Pakke 1 Vekt</b>	5,300 cm
<b>Package 1 Weight</b>	18,000 g
<b>Enhetstype pakke 2</b>	S01
<b>Antall enheter i pakke 2</b>	50
<b>Pakke 2 Høyde</b>	15,000 cm
<b>Pakke 2 Bredde</b>	15,000 cm
<b>Pakke 2 Lengde</b>	40,000 cm
<b>Pakke 2 Vekt</b>	1,075 kg

## Logistikkinformasjon

<b>Opprinnelsesland</b>	FR
-------------------------	----

## Garantiperiode

<b>Garanti</b>	18 months
----------------	-----------

## Environmental Data

Schneider Electric tar sikte på å oppnå Net Zero-status innen 2050 gjennom partnerskap med leverandørkjeden, materialer med lavere slagkraft og sirkularitet via vår pågående "Use Better, Use Longer, Use Again"-kampanje for å forlenge produktlevetiden og resirkulerbarheten.

[Environmental Data forklart >](#)

[Hvordan vi vurderer produktets bærekraft >](#)

### Miljøfotavtrykk

Samlet klimagassutslipp gjennom livsløpet 1

PEP (Product Environmental Profile) [Produktmiljøprofil](#)

### Use Better

#### Materialer og emballasje

Emballasje med resirkulert papp Ja

Emballasje uten plast Ja

[EU RoHS-direktiv](#)

Proaktivt i samsvar (Produktet inngår ikke i EUs RoHS direktivet)

### Use Again

#### Ompakking og reproduksjon

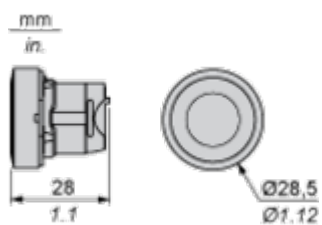
Produktets livssyklus [Informasjon om levetidsslutt](#)

Tilbaketakning No

Dimensions Drawings

Dimensions

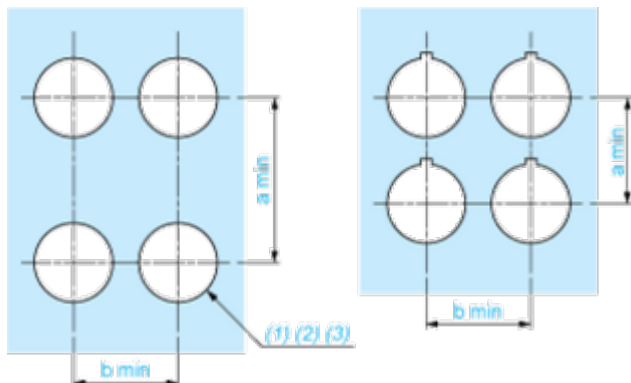
---



Mounting and Clearance

**Panel Cut-out for Pushbuttons, Switches and Pilot Lights (Finished Holes, Ready for Installation)**

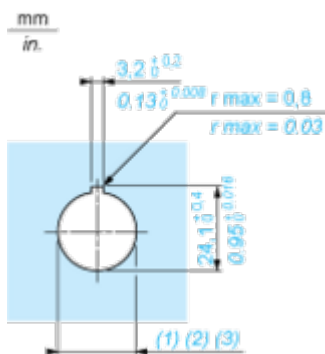
**Connection by Screw Clamp Terminals or Plug-in Connectors or on Printed Circuit Board**



- (1) Diameter on finished panel or support
- (2) For selector switches and Emergency stop buttons, use of an anti-rotation plate type ZB5AZ902 is recommended.
- (3) Ø22.5 mm recommended ( $\text{Ø}22.3_0^{+0.4}$ ) / Ø0.89 in. recommended ( $\text{Ø}0.88_0^{+0.016}$ )

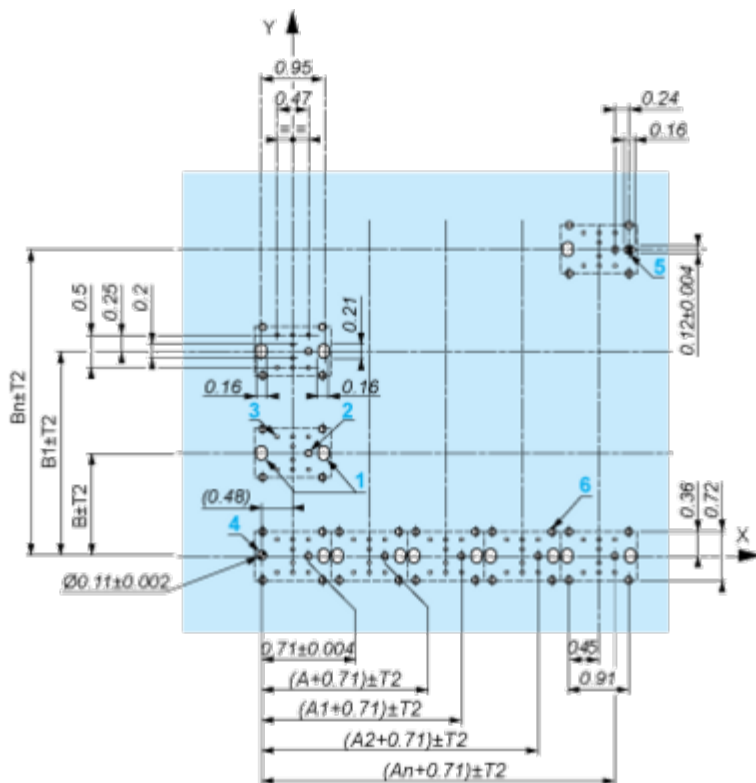
Connections	a in mm	a in in.	b in mm	b in in.
By screw clamp terminals or plug-in connector	40	1.57	30	1.18
By Faston connectors	45	1.77	32	1.26
On printed circuit board	30	1.18	30	1.18

**Detail of Lug Recess**



- (1) Diameter on finished panel or support
- (2) For selector switches and Emergency stop buttons, use of an anti-rotation plate type ZB5AZ902 is recommended.
- (3) Ø22.5 mm recommended ( $\text{Ø}22.3_0^{+0.4}$ ) / Ø0.89 in. recommended ( $\text{Ø}0.88_0^{+0.016}$ )





A: 1.18 in. min.  
 B: 1.57 in. min.

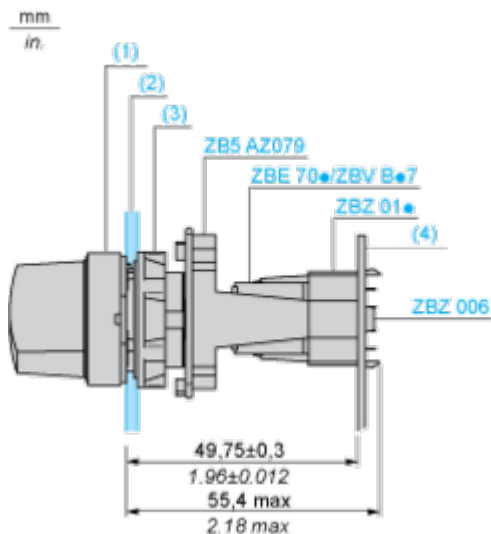
**General Tolerances of the Panel and Printed Circuit Board**

The cumulative tolerance must not exceed 0.3 mm / 0.012 in.: T1 + T2 = 0.3 mm max.

**Installation Precautions**

- Minimum thickness of circuit board: 1.6 mm / 0.06 in.
- Cut-out diameter: 22.4 mm ± 0.1 / 0.88 in. ± 0.004
- Orientation of body/fixing collar ZB5AZ009: ± 2° 30' (excluding cut-outs marked a and b).
- Tightening torque of screws ZBZ006: 0.6 N.m (5.3 lbf.in) max.
- Allow for one ZB5AZ079 fixing collar/pillar and its fixing screws:
  - every 90 mm / 3.54 in. horizontally (X), and 120 mm / 4.72 in. vertically (Y).
  - with each selector switch head (ZB5AD\*, ZB5AJ\*, ZB5AG\*).

The fixing centers marked a and b are diagonally opposed and must align with those marked 4 and 5.



- (1) Head ZB5AD•
- (2) Panel
- (2) Nut
- (4) Printed circuit board

## Mounting of Adapter (Socket) ZBZ01•

- 1 2 elongated holes for ZBZ006 screw access
- 2 1 hole  $\varnothing$  2.4 mm  $\pm$  0.05 / 0.09 in.  $\pm$  0.002 for centring adapter ZBZ01•
- 3 8  $\times$   $\varnothing$  1.2 mm / 0.05 in. holes
- 4 1 hole  $\varnothing$  2.9 mm  $\pm$  0.05 / 0.11 in.  $\pm$  0.002, for aligning the printed circuit board (with cut-out marked **a**)
- 5 1 elongated hole for aligning the printed circuit board (with cut-out marked **b**)
- 6 4 holes  $\varnothing$  2.4 mm / 0.09 in. for clipping in adapter ZBZ01•

Dimensions An + 18.1 relate to the  $\varnothing$  2.4 mm  $\pm$  0.05 / 0.09 in.  $\pm$  0.002 holes for centring adapter ZBZ01•.



Technical Description

Electrical Composition Corresponding to Code C1

---

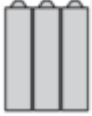


Electrical Composition Corresponding to Code C2

---



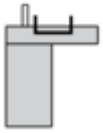
Electrical Composition Corresponding to Codes C9, C11, SF1 and SR1



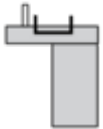
Electrical Composition Corresponding to Code C15

---

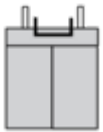
1 N/O



1 N/C



1 N/O + N/C or 1 N/O + N/O or 1 N/C + N/C



**Legend**

---

Single contact



Double contact



Light block

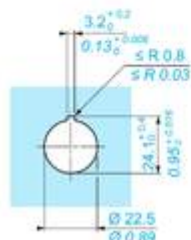
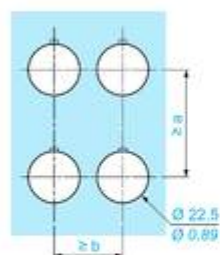
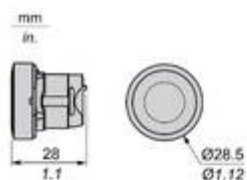


Possible location



Technical Illustration

Dimensions



		a (mm)	a (in.)	b (mm)	b (in.)
		40	1.57	30	1.18
ZBE.....	ZBV.....				
		45	1.77	32	1.26
ZBE.....3	ZBV.....3				
		40	1.57	30	1.18
ZBE.....4	ZBV.....4				
		50	1.97	30	1.18
ZBE.....5	ZBV.....5				
		40	1.57	30	1.18
ZBE.....9	ZBV.....9				
		40	1.57	30	1.18
ZBRT..	ZBRV1				