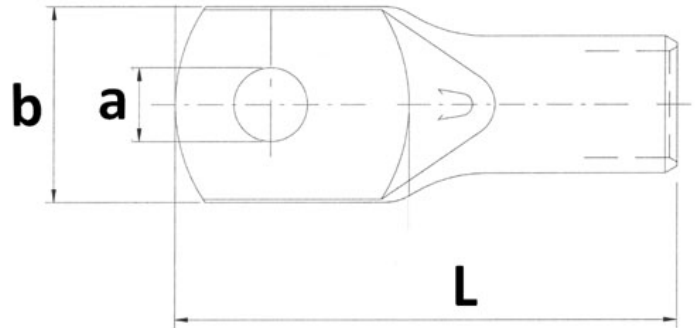


## KRF 95-8. Presskabelsko ring Cu 95mm<sup>2</sup> M8



Presskabelsko laget av fortinnet elektrolytisk kobberør.

KRF er en kabelsko tilpasset flertrådede ledere (klasse 5 og 6)

### Teknisk informasjon

Tverrsnitt: 95 mm<sup>2</sup>

Skrue/Bolt: M8 – 8,5 mm

Materiale: kobber

Overflatebehandling: Fortinnet

Maks temperatur: 150 °C

Strøm maks: 288 A

Inspeksjonshull: Ja

Lederklasse: 5 og 6 - flertrådet

Tilkoblingsvinkel: 180° (horisontal)

KRF kabelsko er sertifisert av Det Norske Veritas.

For å oppnå god og varig kontakt må det benyttes korrekt pressverktøy (for KRF).

### Produktattributter:

Tverrsnitt (mm <sup>2</sup> )	95
Bolt dim "M"	M8
Abiko nr.	KRF 95-8
Elnummer	2014468
GTIN	7070920007512
Godkjenninger / sertifiseringer	DNV E-9979, IEC 61238-1-3



## KRF 95-8. Presskabelsko ring Cu 95mm<sup>2</sup> M8

Toleranser	Kabelskoen tåler samme spenning som kabelen, pressgeometrien kan sette begrensninger.
Hulldia (A)	8,5
Yttermål, bredde (B)	29
Innerdia kabelinnstikk (C)	15
Lengde (L)	69
Tykkelse (T)	4,8
Salgsenhet	STK
Ant. i pakke	50
Vekt, forpakning (g)	3980

