

Relax Glass Compact



Kompakt og stilig terrassevarmer med smart wifi-regulering

Relax Glass er en serie kortbølgeterrassevarmere som gir umiddelbar varme. Den diskre og stilige designen gjør den ideell for elegante utemiljøer, som private terrasser, taklounger og restaurantterrasser. Relax Glass Compact har en plassbesparende design og tilbyr enkel trådløs regulering via fjernkontroll, smarttelefon eller nettbrett.

Stilig design

Terrassevarmeren Relax Glass Compact har en svært motstandsdyktig keramisk SCHOTT NEXTREMA®-glassfront i sort og leveres i et tidløst sort kabinett – perfekt for alle utemiljøer, enten det gjelder boliger eller næringsbygg.

Smarte reguleringsalternativer

Varmeren har allsidige reguleringsmuligheter og kan enkelt kobles til wifi-nettverket ditt og reguleres med gratisappen Tuya Smart eller Smart Life (Android/iOS). Gled deg over smidig betjening direkte fra smarttelefonen din, eller bruk fjernkontrollen for raske justeringer.

Kompakt design

Relax Glass Compact er perfekt for mindre rom eller diskre installasjoner på vegger eller i tak og tar minimalt med plass, samtidig som den leverer effektiv varme.



⚡ 2,0 kW

Produktspesifikasjoner

- Lysdempende keramisk glassfront i sort og hus i sort.
- Halogenlampe med reflektor i polert aluminium.
- Monteringsbraketter for vegg og tak følger med.
- Utstyrt med 1,8 meter lang kabel med plugg for tilkobling til jordet stikkontakt.
- Fjernkontroll inkludert, for varmeregulering i 3 trinn. Kan også styres via app, for varmeregulering i 5 trinn. Innebygd trykknapp.
- Vanntett, IP65.

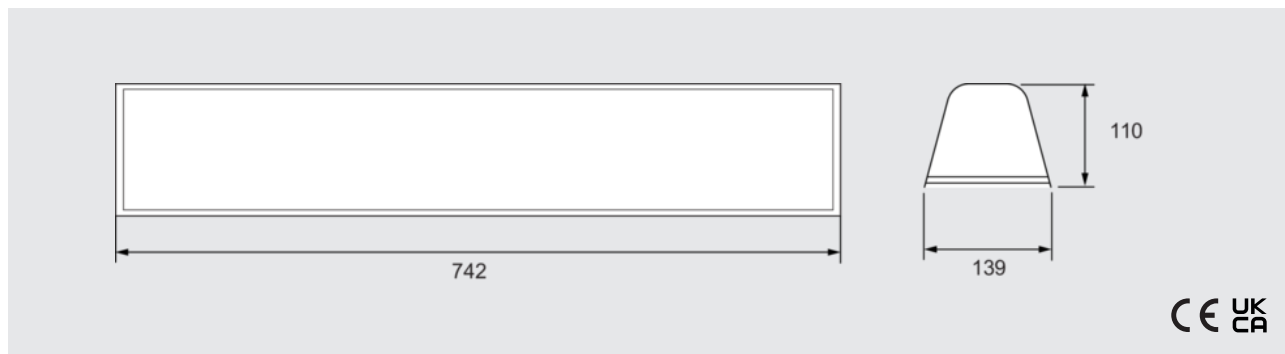
Relax Glass Compact

Relax Glass Compact (IP65)

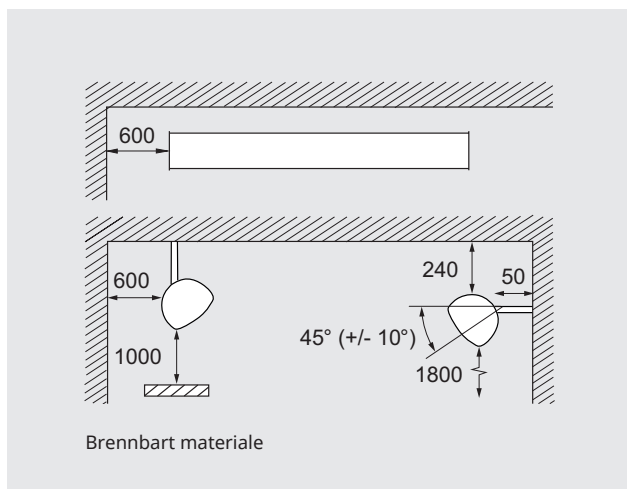
Artikkel-nummer	Type	EL-nr	Varmeeffekt [W]	Spenning [V]	Strøm [A]	Farge glasfront	Farge ramme	Maks. glødetråd- temperatur [°C]	Vekt [kg]
476809	IHRGC20BBS65	54 113 42	2000	220-240V~	8,7	Sort	Sort	2100	3,4

Deksel i lakkert aluminium. Halogenlampe med reflektor i polert aluminium. Sort front i keramisk glass SCHOTT NEXTREMA®. Farge på hus: sort.

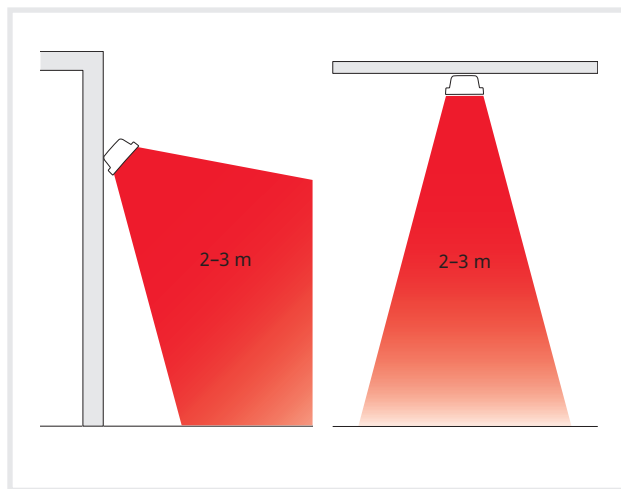
Mål

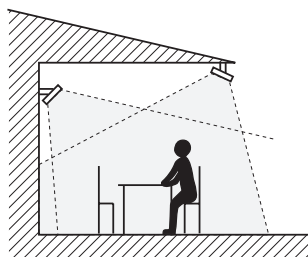


Minsteavstand

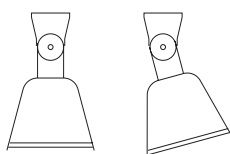


Installasjonshøyde





Skisse 1: For jevn oppvarming bør infraene varme fra minst to sider.



Monteringsbraketter følger med.

Plassering, montering og tilkobling

Plassering

Varmerne må plasseres slik at de dekker det området som skal varmes opp, se fig. 1. Normal monteringshøyde er 2-3 meter over bakken/gulvet. Det oppnås best komfort hvis varmestrålingen kommer fra minst to retninger. Effektbehovet for utendørsområder kan variere betydelig avhengig av mange faktorer. Vindbelastning, beliggenhet (land, høyde over havet), utformingen av området som skal varmes opp (punktvarme kontra total oppvarming, vegger, plassering av varmere) og bruken (restaurant kontra privat balkong, forskjellige brukere) må tas i betraktning. Et grovt estimat er 300-500 W/m² for et område med 3 vegger og 500-800 W/m² for mindre beskyttede eller åpne områder. For helt lukkede områder må effektbehovet beregnes.

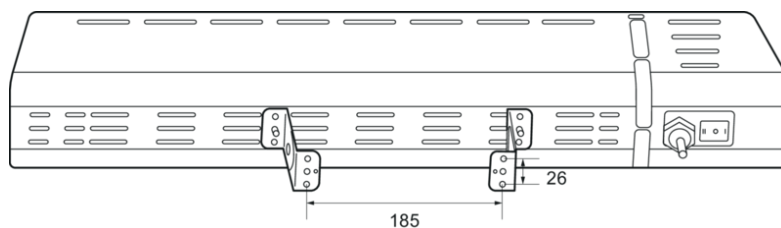
Ta kontakt med Frico for råd og assistanse angående dimensjonering.

Montering

Relax Glass kan monteres horisontalt på vegger eller i tak med medfølgende braketter. Varmeren kan vinkles i flere faste posisjoner.

Tilkobling

Relax Glass er utstyrt med en 1,8 meter lang ledning med støpsel for kobling til jordet kontakt.



Regulering

Regulering

Relax Glass Compact leveres med fjernkontroll og kan også betjenes via wifi-tilkobling ved hjelp av en app for Android/iOS (Tuya Smart og Smart Life) eller den innebygde trykknappen.

Trykknappen har tre posisjoner: posisjon 0 er av, posisjon I aktiverer varmeren ved full effekt uten fjernkontrollfunksjonalitet, og posisjon II tillater styring via app (wifi) eller fjernkontroll (RF). Ved oppstart går enheten alltid inn i standby-modus.

App

Terrassevarmeren kan enkelt styres via en app (smarttelefon eller nettbrett). Velg mellom fem varmenivåer: 33 %, 50 %, 66 %, 80 % og 100 %. Du kan også stille inn et tidsur i et område på mellom 1 og 13 timer.

Fjernkontroll

Med fjernkontrollen kan du velge mellom tre varmenivåer – lav, middels og høy. Den har også et programmerbart tidsur som automatisk setter varmeren i standby-modus når du har valgt varighet: 1, 2, 3, 4 timer, opptil maksimalt 7 timer.

