

Montageanleitung DIN Adapter Notice de montage adaptateur pour appareils Mounting instruction adapter for apparatus Introduzione montaggio adattatore DIN



Listed Accessory for use with
ABB Busbar System type Smissline.

⚠️ Warnung

Nichtbefolgung dieser Hinweise kann zu tödlichen Verletzungen oder zu Sachschäden führen. Das Gerät darf nur von einer elektrotechnisch unterwiesenen Person installiert werden. Geräte und Adapter mit vormontierten Geräten können lastfrei auf das System Auf- und Entsteckt werden.

Entsorgung

Defekte Geräte sind als Sondermüll an entsprechend eingerichteten Sammelstellen zu entsorgen. Nationale oder regionale Vorschriften über die Entsorgung von Sondermüll sind zu befolgen.

⚠️ Avertissement

Le non-respect des présentes instructions peut entraîner la mort, des blessures corporelles ou des dégâts matériels. L'appareil doit uniquement être installé par une personne qualifiée. Périphériques et adaptateur avec des appareils pré-monté peut être cassé et hors sous tension sans charge.

Elimination

Les appareils défectueux doivent être jetés avec les déchets non biodégradables selon les prescriptions nationales ou régionales des déchetteries.

⚠️ AVERTISSEMENT

RISQUE DE CHOC ÉLECTRIQUE, BLESSURE, BRÛLURE OU EXPLOSION

- S'assurer que TOUTES les alimentations électriques sont déconnectées avant d'installer ou de retirer des dispositifs ou adaptateurs pour appareils, modules combinés
- L'adaptateur pour appareil ou module combiné DOIT être installé et entretenu par du personnel QUALIFIÉ.
- Toujours utiliser un dispositif de détection de tension correctement calibré pour confirmer que l'alimentation est déconnectée.
- Tous les dispositifs, portes et couvercles doivent être remplacés avant de mettre cet équipement sous tension

⚠️ WARNING

HAZARD OF ELECTRIC SHOCK, INJURY, BURN OR EXPLOSION

- Make sure ALL electrical power supplies are "OFF" before installing or removing any devices or adapter for apparatus, combi-module
- The adapter for apparatus, combi-module MUST be installed and serviced by QUALIFIED personnel.
- Always use properly rated voltage sensing device to confirm the power is off.
- All devices, doors and covers must be replaced before switching on the power to this equipment

⚠️ AVERTISSEMENT

RISQUE DE DOMMAGES AUX ÉQUIPEMENTS

- Utiliser uniquement du matériel fabriqué par ABB
- Le non-respect de ces instructions peut entraîner des blessures graves ou mortelles ou des dommages aux équipements.
- Ce produit n'est PAS approprié pour être utilisé dans un équipement d'installation autre que le SYSTEME SMISSLINE.
- ABB n'assume aucune responsabilité pour les conséquences découlant de l'utilisation de cet équipement

⚠️ WARNING

HAZARD OF EQUIPMENT DAMAGE

- Use only material manufactured by ABB
- Not following these instructions might result in severe injuries or death or equipment damage.
- This product is NOT suitable for use in installation equipment any other than the SMISSLINE SYSTEM.
- ABB doesn't assume responsibility for any consequences arising out of the use of this equipment

⚠️ Avvertimento

La mancata osservanza delle presenti avvertenze può essere causa di lesioni mortali o di danni materiali. L'apparecchio dev'essere installato solamente da un elettrotecnico qualificato. Dispositivi e adattatore con dispositivi premontate possono essere senza carico spezzato e si spegne sotto tensione.

Smaltimento

Gli apparecchi difettosi devono essere smaltiti come rifiuti speciali presso i centri di raccolta corrispondenti. Ci si deve attenere alle normative nazionali e regionali in materia di smaltimento dei rifiuti speciali.

⚠️ Warning

Failure to follow these instructions could result in death, personal injury or property damage. The device should be installed by a qualified person only. Devices and adapter with pre-mounted devices can be load-free snapped on and off under voltage.

Disposal

Faulty products should be treated as hazardous waste and disposed of in an appropriate manner. National or regional regulations regarding the disposal of hazardous waste should be adhered to.



Warning! Installation by person with electrotechnical expertise only.

Warnung! Installation nur durch elektrotechnische Fachkraft.

Avvertenza! Fare installare solo da un elettricista qualificato.

Avertissement! Installation uniquement par des personnes qualifiées en électrotechnique.

¡Advertencia! La instalación deberá ser realizada únicamente por electricistas especializados.

**Montage auf Stecksocket-System
Universaladapter**

Fig. 1 bis 6

Keine Manipulation am Steckkontakt. Verwenden Sie keine übermässige Kraft beim Aufstecken. Für Mehrpolanwendungen müssen die Adapter mittels cat. no. E210-SPV zusammengesteckt werden. Die Verwendung ist nur für das SMISSLINE TP Stecksystem.

Fig. 2

Leiter blank, Adapter

Fig. 2

Keine Geräte grösser Bemessungsstrom Adapter!

Fig. 7

Für S800 gilt: I_{max} 50 A mit ZLS972X, ZLS973X

Fig. 8

**Montage sur système de socle
d'enfichage Adaptateur universel**

Fig. 1 à 6

Aucune manipulation sur le contact enfichable. Ne pas exercer une force excessive lors de l'enfichage. Pour les applications multi-pôles, les adaptateurs doivent être enfichés ensemble avec un connecteur de cat. n° E210-SPV. Utilisation limitée au système enfichable SMISSLINE TP uniquement.

Fig. 2

Conducteur blanc, adaptateur

Fig. 2

Pas un adaptateur pour appareils d'intensité supérieure!

Fig. 7

Avec S800 I_{max} 50 A ensemble ZLS972X, ZLS973X

Fig. 8

**Assembly to plug-in socket
system Universal adapter**



Fig. 1 to 6

Assembly to plug-in socket system. Bring the adapter into the correct position on the socket system. Snap in the adapter. Verify that the adapter is snapped in place (click). Do not manipulate plugin contacts. Do not use excessive force. Verify latching into socket (click).

Adapter required to be mounted together by using connector for multipole adapter cat. no. E210-SPV before mounted to Smisline Bus Bar System or equivalent for multiphase applications.

Fig. 2

Bare conductor, adapter

Figs. 2

No devices larger rated current adapter!

Figs. 7

For S800 I_{max} 50 A with ZLS972X, ZLS973X

Fig. 8

**Montaggio su sistema di zoccolo da innesto
Adattatore universale**

Fig. 1 al 6

Non manomettere la spina. Inserire senza esercitare troppa forza. Per le applicazione multipolari, gli adattatori devono essere assemblati mediante cat. n. E210-SPV. Utilizzare solo per il sistema plug-in SMISSLINE TP.

Fig. 2

Condotore nudo, adattatore

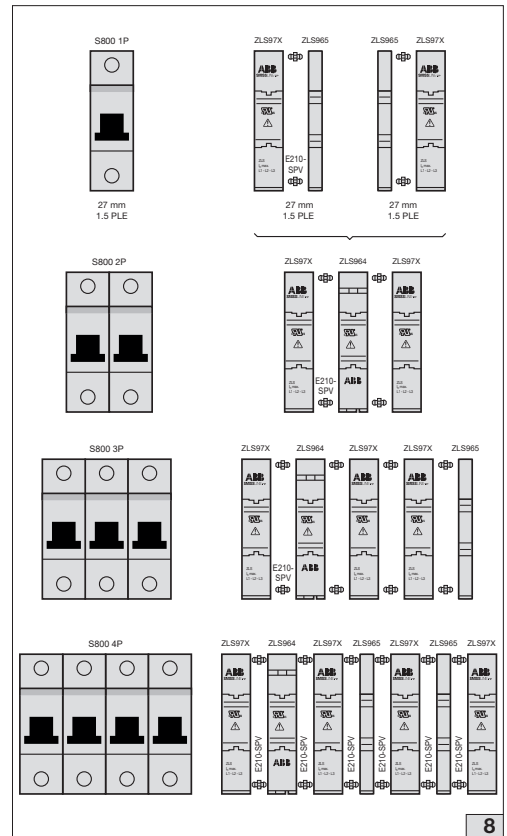
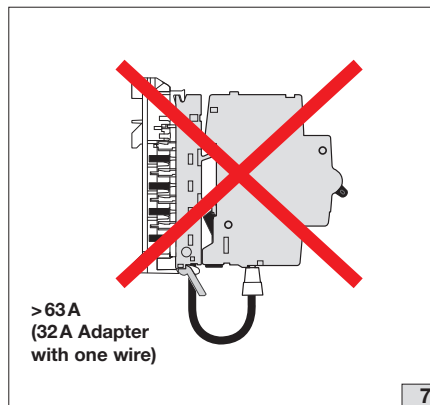
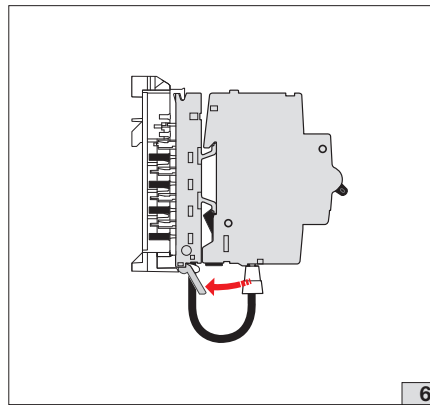
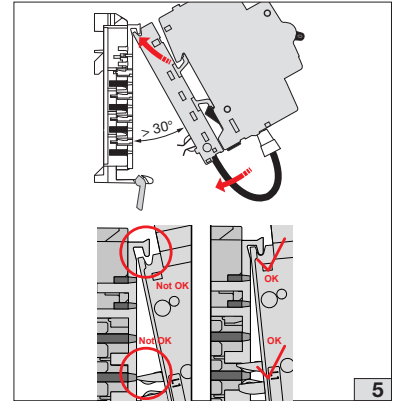
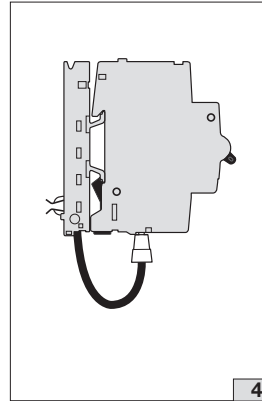
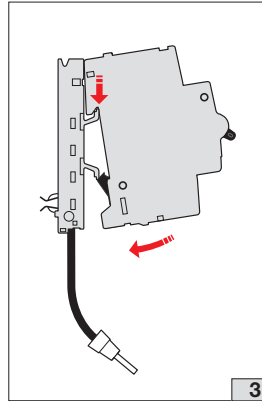
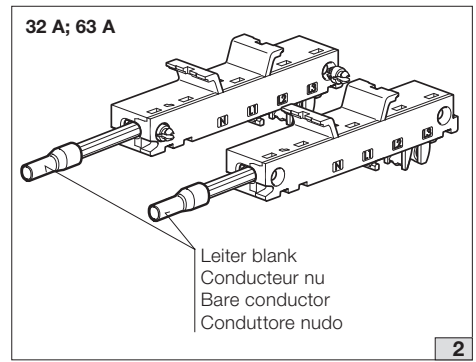
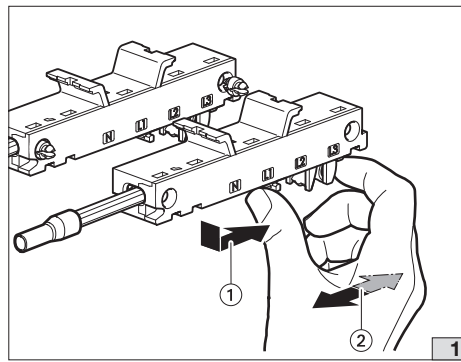
Fig. 2

Nessun apparecchio con corrente nominale più elevata Adattatore!

Fig. 7

Per S800 I_{max} 50 A con ZLS972X, ZLS973X

Fig. 8



The Adapter is built for a size or weight like a MCB S200 ABB Pro M compact or an ABB AF contactor.

ABB Schweiz AG

Fulachstrasse 150
8200 Schaffhausen, Switzerland

Phone: +41 58 586 41 11

Fax: +41 58 586 42 22

www.abb.com

ABB Inc.

305 Gregson Dr
Cary, NC 27511

Phone: +1 919 856 2360

