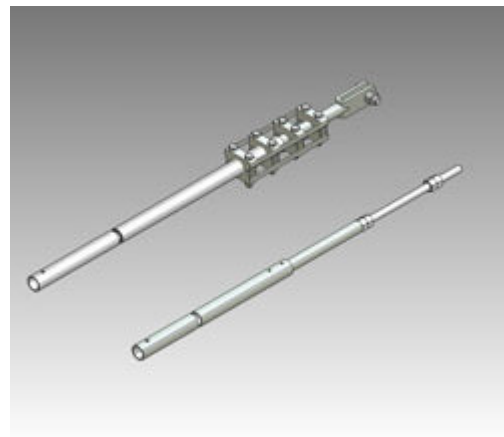


<b>Produktnavn</b>	Betjeningsrør 8,5 - 11,0 m
<b>Vare-/EI nummer</b>	2862033
<b>Produkttype</b>	GMR 2
<b>GTIN</b>	7070701026657
<b>ETIM-klasse</b>	EC003511



## PRODUKTBSKRIVELSE

Betjeningsrørene består av tre varmforsinkede stålrør der de to øverste skjøtes med stangisolatoren. Det nederste eller øverste røret går inn i det midterste og lengden er trinnløst regulerbart 0-2000 mm. I innfestingen til betjeningshåndtaket er det en justeringskrue for finjustering av bryterpolåpningen.

Rørsettene finnes i 2 forskjellige lengder, for travershøyde ca. 6,5 - 8,5 m og ca. 8,5 - 11,0 m. For større montasjehøyder påskjøtes forlengingsrør i lengde på 2 m med tilhørende rørstyring. På betjeningsrør GMR1 er teleskoprøret øverst og på GMR2 er dette nederst.

## Dimensjoner

<b>Lengde</b>	4 000 mm
<b>Høyde</b>	100 mm
<b>Bredde</b>	80 mm
<b>Vekt</b>	20 000 g