

**Produktdatablad: 1217925**

<b>Produkt:</b>	<b>PG29 Membrannippel</b>
<b>EI-nummer:</b>	1217925
<b>GTIN:</b>	7332291010127
<b>Fabrikat:</b>	Rutab
<b>ETIM-klasse:</b>	EC000451

**Teknisk beskrivelse**

PG Rutaseal membran nippel.

- Gummitype EPDM
- Besyttelsesgrad IP67
- Temperaturområde: -40°C til 110°C
- Halogenfri
- Farge: Grå
- Passer for ugjengede hull med godstykkelse på 1-4mm
- Monteres hurtig og enkelt uten bruk av verktøy
- Resistent mot kjemikalier
- Værbestandig

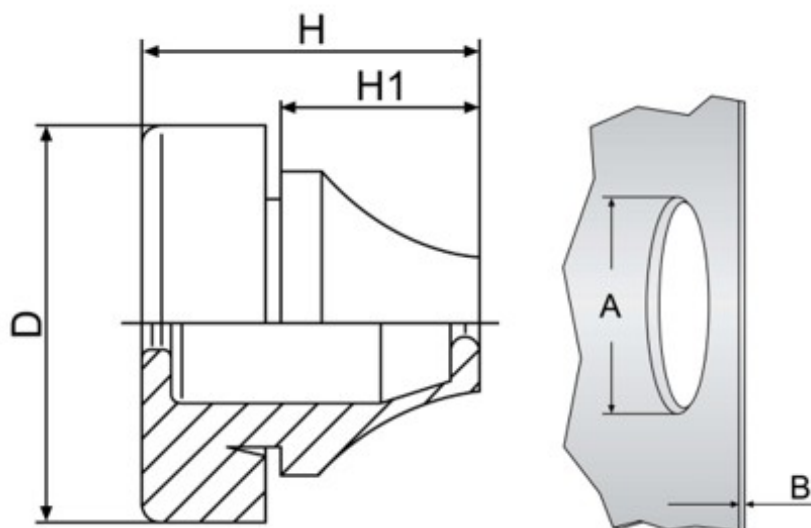
**Bærekraft**

I samsvar med RoHS:	Ja
I samsvar med REACH:	Ja

**Spesifikasjoner**

Nominell størrelse PG	29
Modell / utførelse	Avkuttbar
Tetthetsområde	20 - 26 Millimeter
Med sikringer	1 - 4 Millimeter
Beskyttelsesklasse IP	IP67
Materiale	Gummi
Halogenfri	Ja
Farge	Grå

**Målskisse**



Størrelse	For kabel Ø mm	A mm	B mm	D mm	H mm	H1 mm
PG7/12,5	3 - 5	13	0,5-2	20	12,7	5,4
PG9/15,2	5 - 7	16	1-4	21	18	10,3
PG11/18,6	7 - 10	19	1-4	24	20	12,7
PG16/22,5	10 - 14	23	1-4	28	21,6	14,7
PG21/28,3	14 - 20	29	1-4	35	24,8	17,6
PG29/37,0	20 - 26	38	1-4	46	28,5	20
PG36/47,0	26 - 35	48	1-4	58	35	23,9