

—  
INSTALLATION INSTRUCTION

## Switch fuses OS200-250

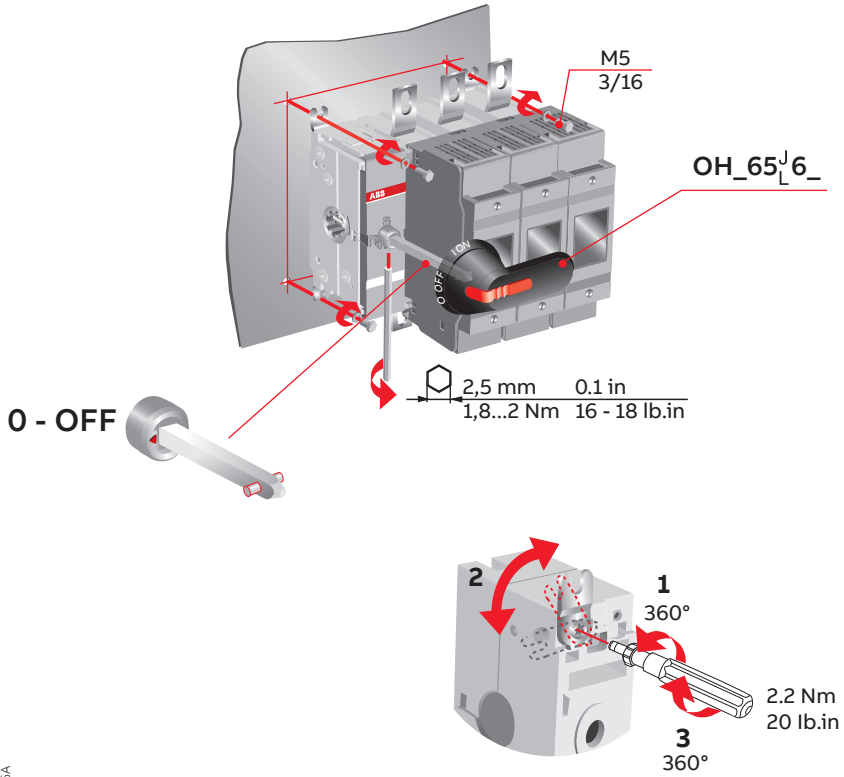


---

# Table of contents

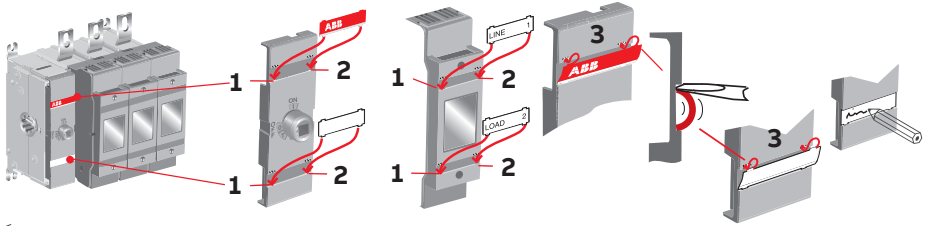
03	Installation
04	Labels
05	Clearances per UL98
06	Terminal shrouds OSS_
07	Terminal clamps OZX_
08	Fuse links
09	Auxiliary contacts OA_
10	Fourth pole OSP_
11	Direct mount handle OSV_
12	Neutral link OS_N3 & OXN250X
13	Blown fuse indicator DPMM_
14	Electronic fuse monitor OFS_
15	Module for aux contacts OEA28_
16	Interlocking OSZT1
17-20	Dimension drawings
23	Warning sheet

# Installation



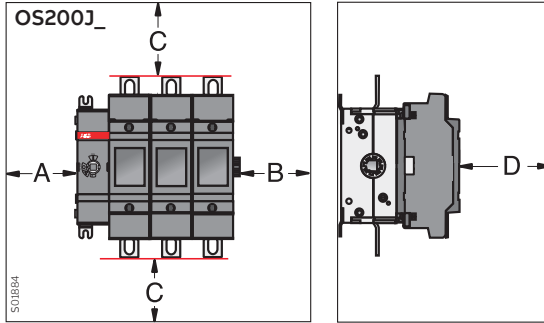
501716A

# Labels



501717A

# Clearances per UL98



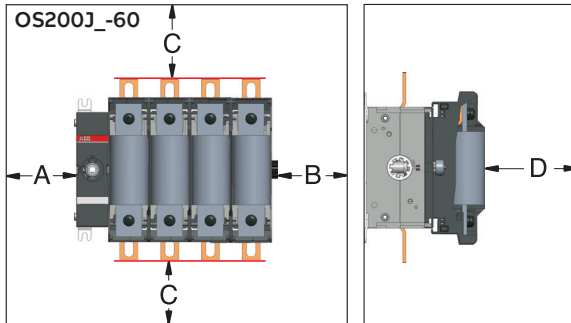
Minimum enclosure size or equivalent volume

Height	Width	Depth
600 mm 23.6 in	350 mm 13.8 in	200 mm 7.9 in

A	B	D
0	13 mm / 0.5 in	13 mm / 0.5 in

Cable size

AWG	C	MCM	C
4-3	100 mm 4 in	250	200 mm 8 in
2	100 mm 4 in	300	200 mm 10 in
1	100 mm 4 in		
1/0	125 mm 5 in		
2/0	150 mm 6 in		
3/0- 4/0	175 mm 7 in		



Minimum enclosure size or equivalent volume

Height	Width	Depth
610 mm 24.0 in	356 mm 14.0 in	254 mm 10.0 in

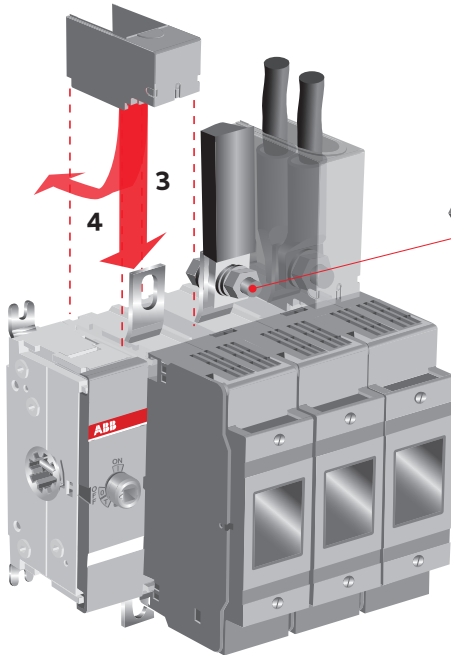
A	B	D
0	13 mm / 0.5 in	13 mm / 0.5 in

Cable size

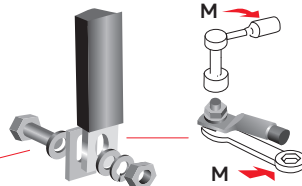
AWG	C	MCM	C
4-3	100 mm 4 in	250	200 mm 8 in
2	100 mm 4 in	300	200 mm 10 in
1	100 mm 4 in		
1/0	125 mm 5 in		
2/0	150 mm 6 in		
3/0- 4/0	175 mm 7 in		

# Terminal shrouds

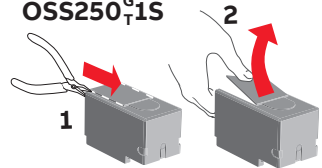
OSS\_



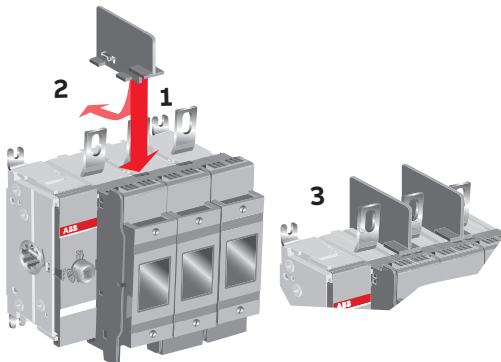
M8	15...22 Nm	133-195 lb.in
M10	30...44 Nm	266-390 lb.in



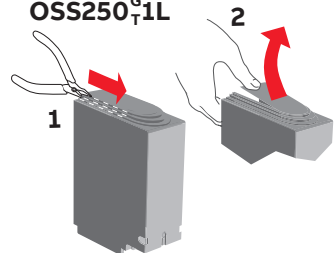
OSS200<sup>G</sup><sub>T</sub>1S  
OSS250<sup>G</sup><sub>T</sub>1S



Barriers 68794 or shrouds must always be used on OS200J\_



OSS200<sup>G</sup><sub>T</sub>1L  
OSS250<sup>G</sup><sub>T</sub>1L



# Terminal clamps

## OZX\_

### OS200

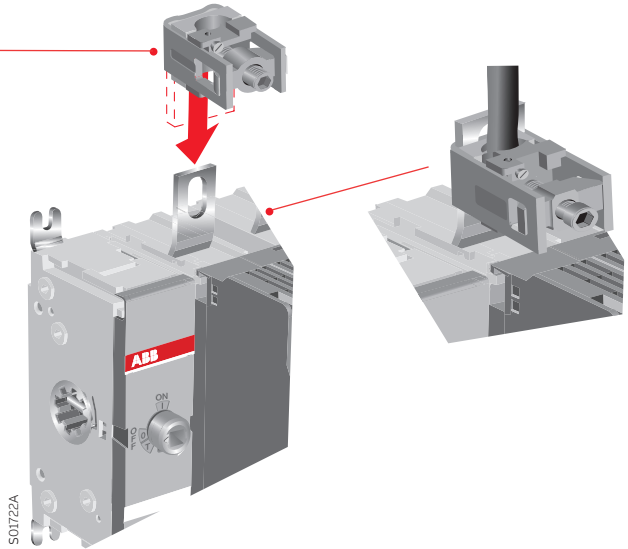
OZXB1L  
OZXB2  
OZXB2L  
OZXB8

### OS250

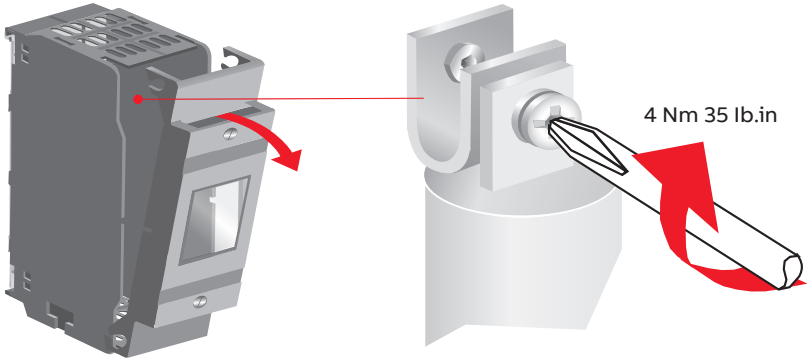
OZXB1L  
OZXB2L  
OZXB3  
OZXB4  
OZXB5  
OZXB7L  
OZXB8

### OS200J

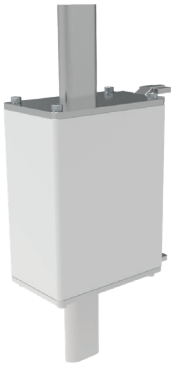
OZXA-200\_  
OZXA-206\_



# Fuse links



501807A



**OS200D\_250D**  
DIN fuse NH0



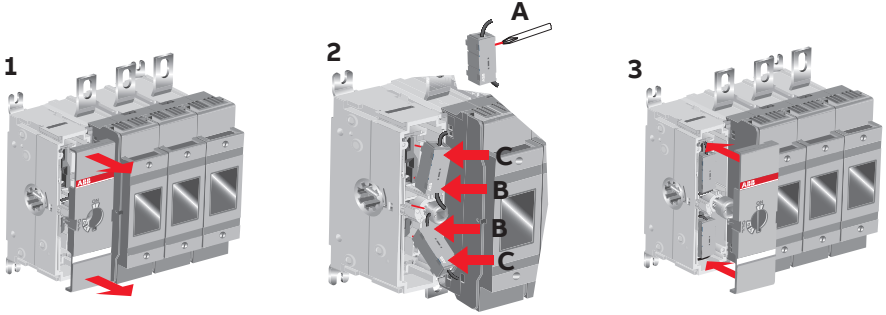
**OS200B\_250B**  
BS fuse B1



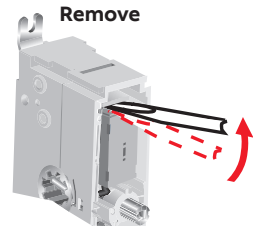
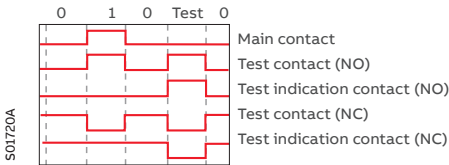
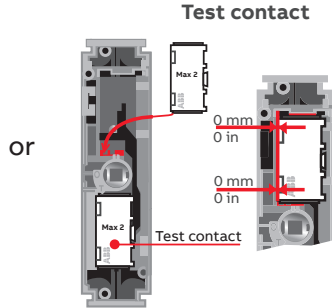
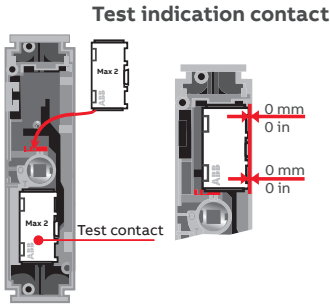
**OS200J**  
UL fuse J

# Auxiliary contacts

OA\_



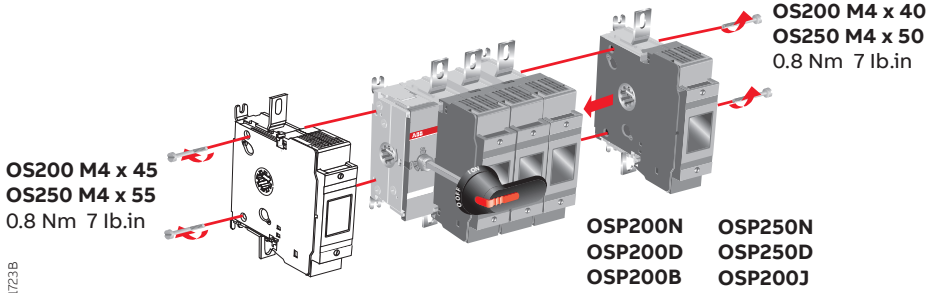
NO: OA1G10  
NC: OA3G01



---

# Fourth pole

## OSP\_

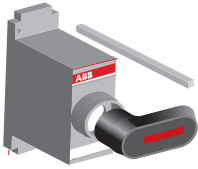


11723B

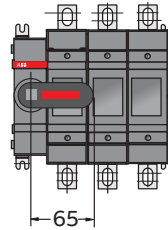
# Direct mount handle

OSV\_

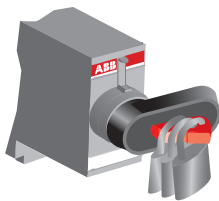
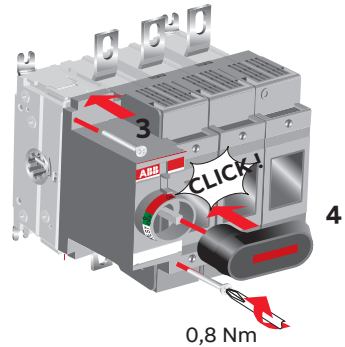
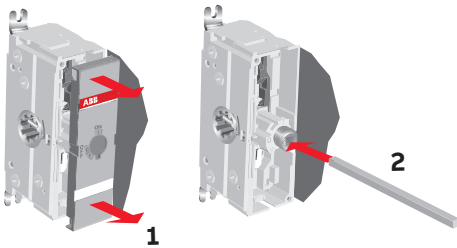
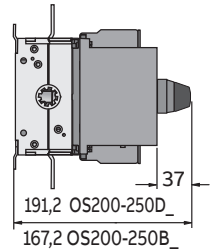
OSV250DK  
OSV200BK



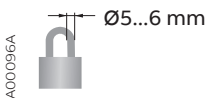
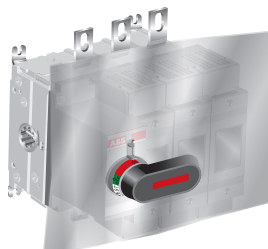
OS200\_250D03



OS200-250B03

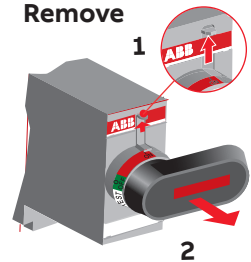


Note: Use protection against direct contact.  
For example:



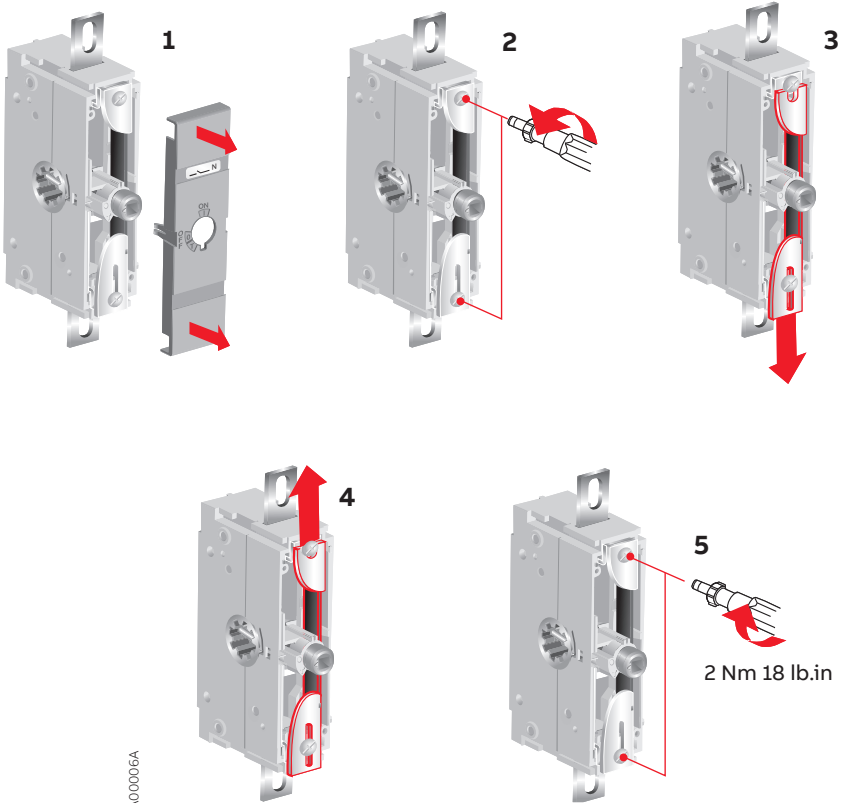
A00096A

Remove



# Neutral link

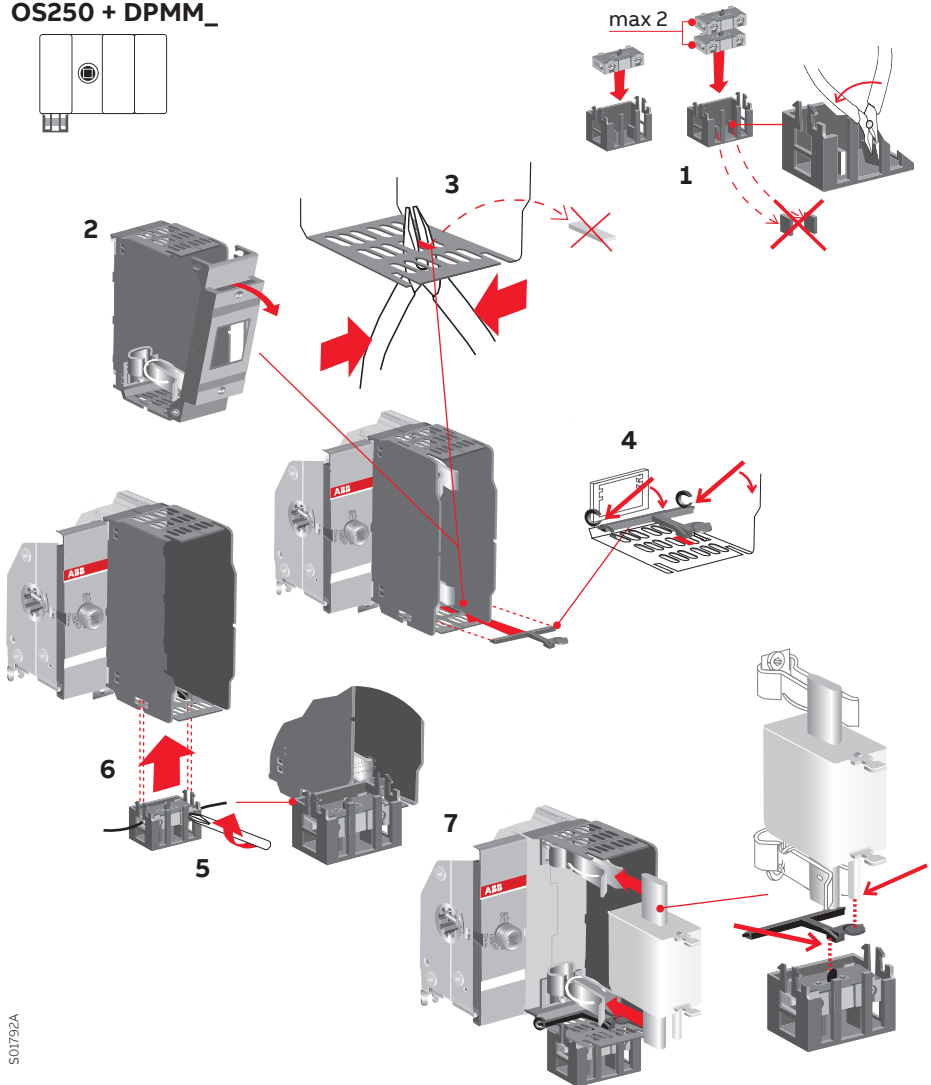
## OS\_N3 & OXN250



# Fuse indicator

## DPMM\_

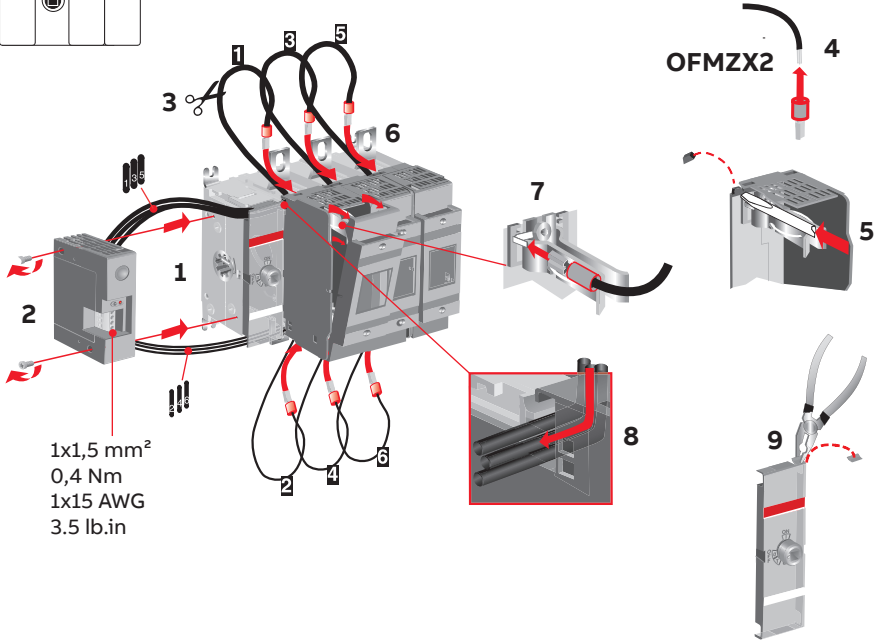
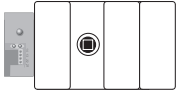
### OS250 + DPMM\_



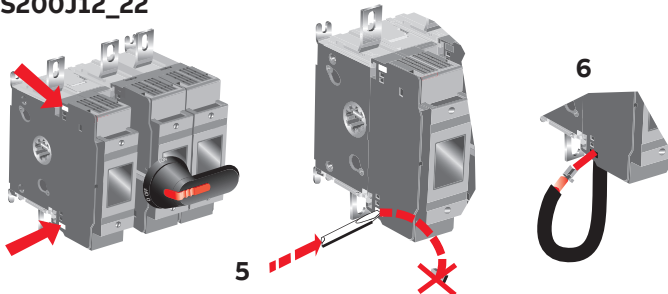
# Electronic fuse monitor

## OFS\_

OS200...+OFS\_

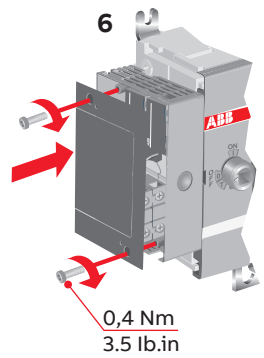
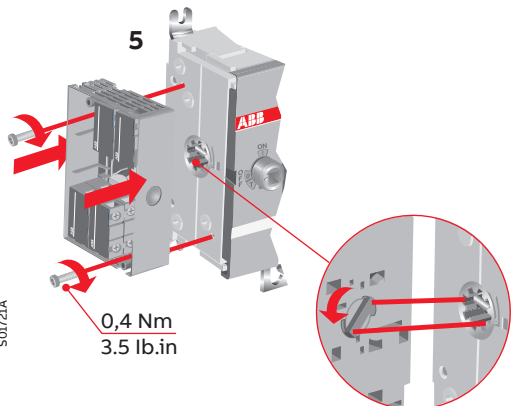
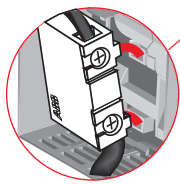
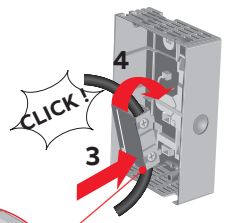
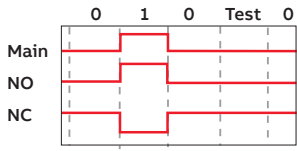
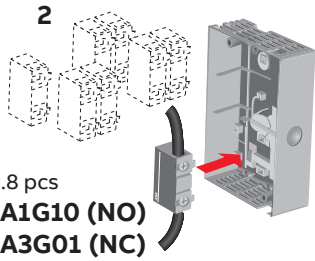
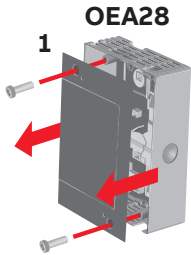


OS200\_250\_12\_22  
OS200J12\_22



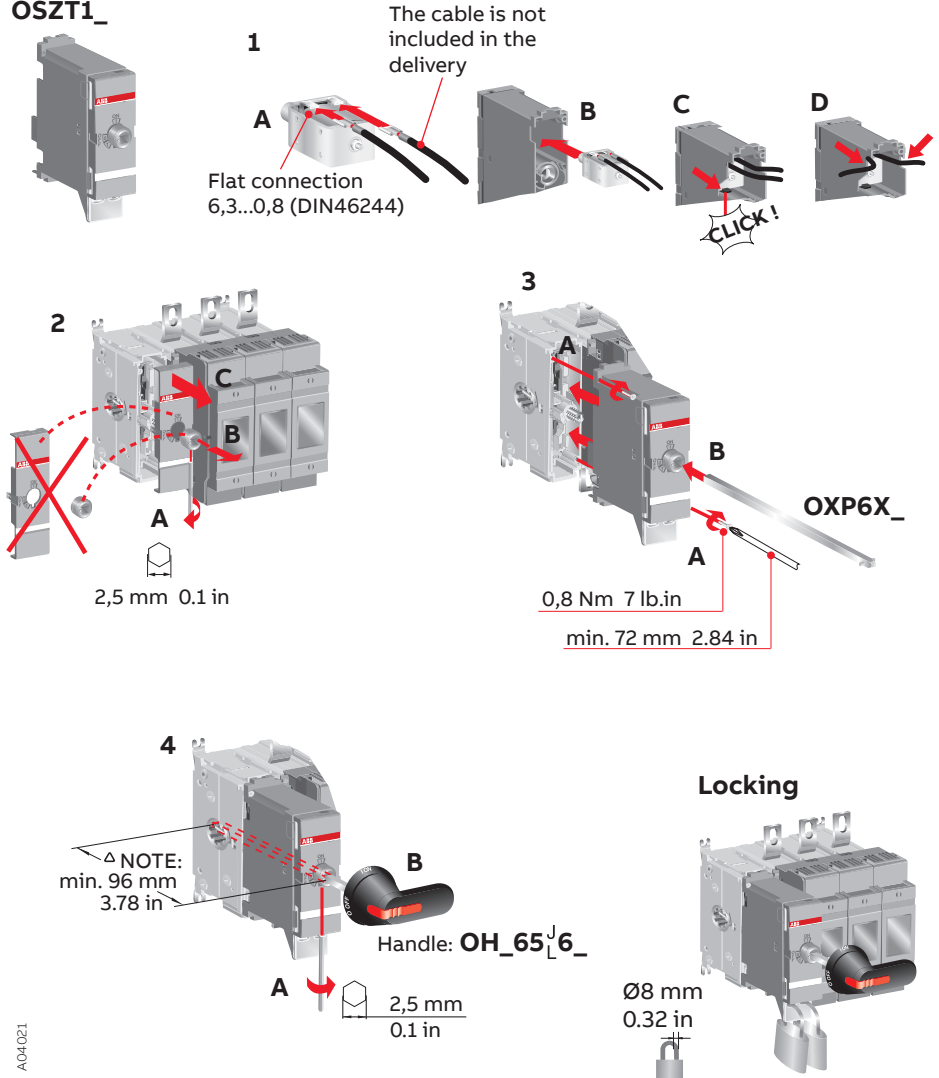
# Module for aux contacts

OEA28\_



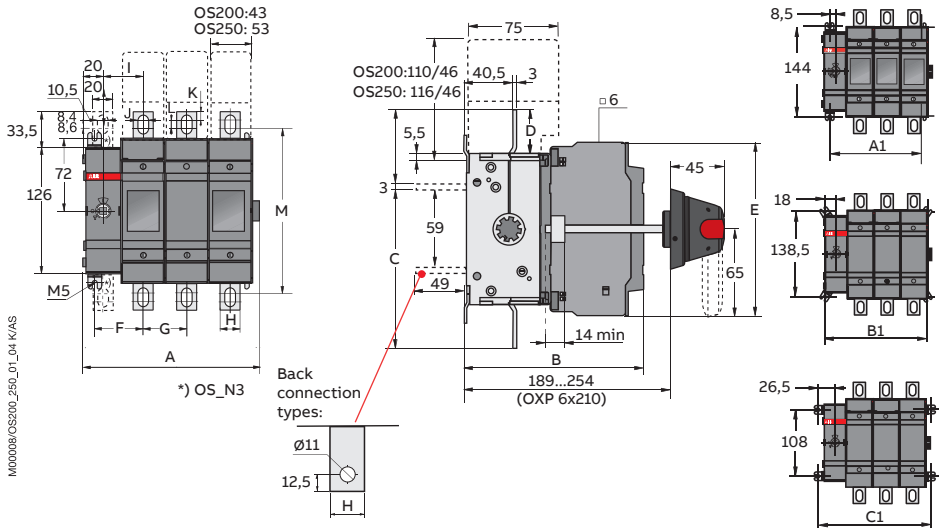
# Interlocking OSZT1\_

## OSZT1\_



# Dimension drawing

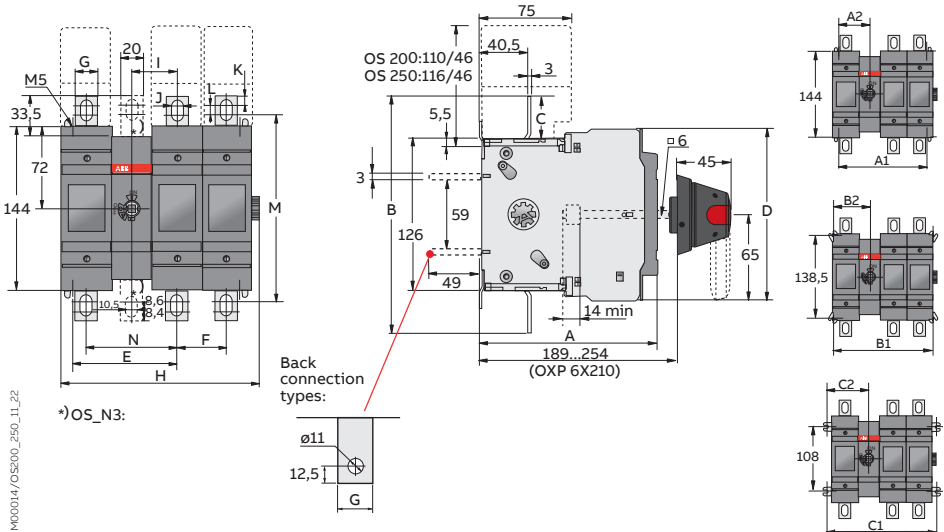
## OS200-250\_01-04



OS200-250_01-04													
mm	OS200								OS250				
	D01	B01	D02	B02	D03	B03	D04	B04	D01/B01	D02/B02	D03/B03	D04/B04	
A	89,5	89,5	133	133	176,5	176,5	220	220	99,5	153,5	207,5	261,5	
B	149	130	149	130	149	130	149	130	154	154	154	154	
C	198,5	198,5	198,5	198,5	198,5	198,5	198,5	198,5	193	193	193	193	
D	36,5	36,5	36,5	36,5	36,5	36,5	36,5	36,5	33,5	33,5	33,5	33,5	
E	144,5	144,5	144,5	144,5	144,5	144,5	144,5	144,5	148,5	148,5	148,5	148,5	
F	48,5	48,5	48,5	48,5	48,5	48,5	48,5	48,5	53,5	53,5	53,5	53,554	
G	-	-	43,5	43,5	43,5	43,5	43,5	43,5	-	54	54	54	
H	20	20	20	20	20	20	20	20	25	25	25	25	
I	40	40	40	40	40	40	40	40	45	45	45	45	
J	10	10	10	10	10	10	10	10	11	11	11	22	
K	8,4	8,4	8,4	8,4	8,4	8,4	8,4	8,4	11,5	11,5	11,5	11,5	
L	8,6	8,6	8,6	8,6	8,6	8,6	8,6	8,6	4	4	4	4	
M	164,5	164,5	164,5	164,5	164,5	164,5	164,5	164,5	162	162	162	162	
A1	60,5	60,5	104	104	147,5	147,5	191	191	70,5	124,5	178,5	232,5	
B1	79,5	79,5	123	123	166,5	166,5	210	210	89,5	143,5	197,5	251,5	
C1	96,5	96,5	140	140	183,5	183,5	227	227	106,5	160,5	214,5	268,5	

# Dimension drawing

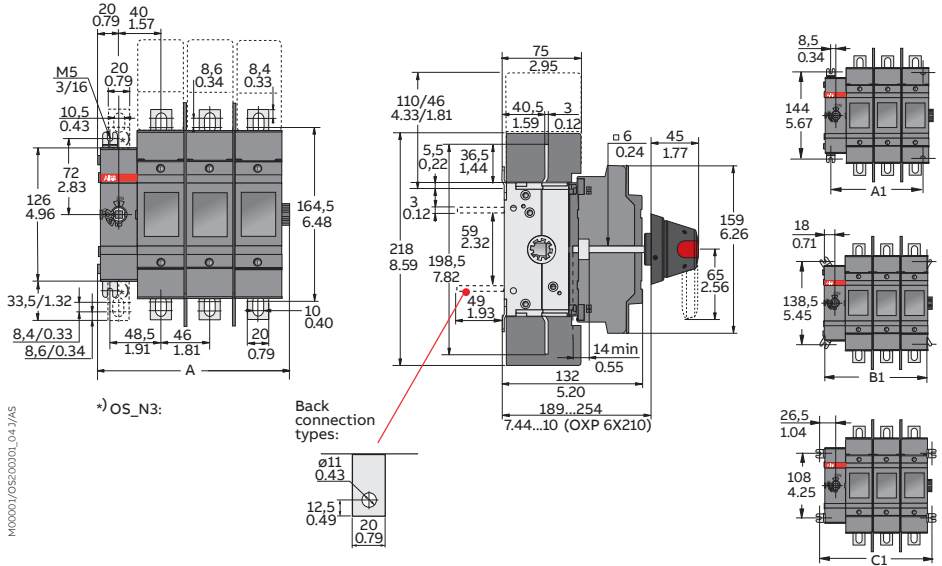
## OS200-250\_11-22



mm	OS200J11-22											
	OS200								OS250			
	D11	B11	D12	B12	D13	B13	D22	B22	B11/D11	B12/D12	B13/D13	B22/D22
<b>A</b>	149	130	149	130	141	130	149	130	154	154	154	154
<b>B</b>	199	199	199	199	199	199	199	199	193	193	193	193
<b>C</b>	36,5	36,5	36,3	36,5	36,5	36,5	36,5	36,5	33,5	33,5	33,5	33,5
<b>D</b>	144,5	144,5	144,5	144,5	144,5	144,5	144,5	144,5	148,5	148,5	148,5	148,5
<b>E</b>	92	92	92	92	92	92	135,5	135,5	112,5	112,5	112,5	161
<b>F</b>	43,5	43,5	43,5	43,5	43,5	43,5	43,5	43,5	54	54	54	54
<b>G</b>	20	20	20	20	20	20	20	20	25	25	25	25
<b>H</b>	132	132	175,5	175,5	219	219	219	219	152	206	260	260
<b>I</b>	40	40	40	40	40	40	40	40	45	45	45	45
<b>J</b>	10	10	10	10	10	10	10	10	11	11	11	11
<b>K</b>	8,4	8,4	8,4	8,4	8,4	8,4	8,4	8,4	11,5	11,5	11,5	11,5
<b>L</b>	8,6	8,6	8,6	8,6	8,6	8,6	8,6	8,6	4	4	4	4
<b>M</b>	165	165	165	165	165	165	165	165	162	162	162	162
<b>N</b>	80	80	80	80	80	80	80	80	90	90	90	90
<b>A1</b>	104	104	147,5	147,5	191	191	191	191	124	178	232	232
<b>A2</b>	52	52	52	52	52	52	95,5	95,5	62	62	62	116
<b>B1</b>	123	123	166,5	166,5	210	210	210	210	143	197	251	251
<b>B2</b>	61,5	61,5	61,5	61,5	61,5	61,5	105	105	71,5	71,5	71,5	125,5
<b>C1</b>	140	140	183,5	183,5	227	227	227	227	160	214	268	268
<b>C2</b>	70	70	70	70	70	70	113,5	113,5	80	80	80	134

# Dimension drawing

## OS200\_J\_

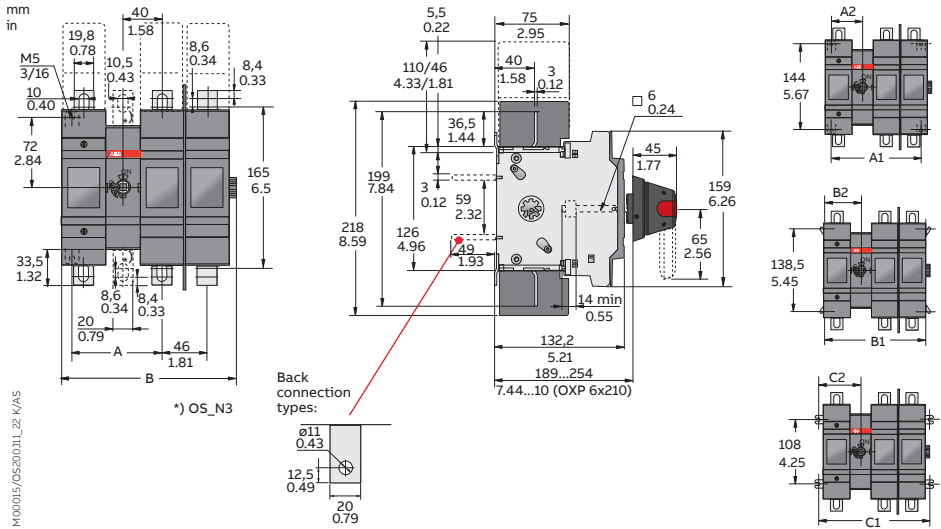


M00001/OS200J01\_04-1/A5

mm/in	OS200J01-04			
	OS200J01	OS200J02	OS200J03	OS200J04
A	89,5/3.52	135,5/5.34	181,5/7.15	227,5/8.96
A1	60,5/2.38	106,5/4.19	152,5/6.00	198,5/7.82
B1	79,5/3.13	125,5/4,94	171,5/6.75	217,5/8.56
C1	96,5/3.80	143,5/5.61	188,5/7.42	234,5/9.23

# Dimension drawing

## OS200\_J\_



M 000015/OS200J11\_22\_K/A/S

mm/in	OS200J11-22			
	OS200J11	OS200J12	OS200J13	OS200J22
A	92/3.12	92/3.62	92/3.62	138 / 5.43
B	132/5.20	178/7.01	224/8.82	224 / 8.82
A1	104/4.09	150/5.91	196/7.72	196 / 7.72
A2	52/2.05	52/2.05	52/2.05	98 / 3.86
B1	106/4.18	169/6.65	215/8.46	215 / 8.46
B2	61,5/2.42	61,5/2.42	61,5/2.42	107,5 / 4.23
C1	140/5.51	186/7.32	232/9.13	232 / 9.13
C2	70/2.76	70/2.76	70/2.76	116 / 4.57







<b>BG</b>	Внимание! Опасно напряжение! Да се монтира само от лице с електротехническа квалификация.
<b>CN</b>	警告！电压危险！只能由专业电工进行安装。
<b>CZ</b>	Varování! Nebezpečné napětí! Montáž smí provádět výhradně elektrotechnik!
<b>DA</b>	Advarsel! Farlig elektrisk spænding! Installation må kun foretages af personer med elektroteknisk ekspertise.
<b>DE</b>	Warnung! Gefährliche Spannung! Installation nur durch elektrotechnische Fachkraft.
<b>EL</b>	Προειδοποίηση! Υψηλή τάση! Η εγκατάσταση πρέπει να γίνεται μόνο από εξειδικευμένους ηλεκτροτεχνικούς.
<b>EN</b>	Warning! Hazardous voltage! Installation by person with electrotechnical expertise only.
<b>ES</b>	¡Advertencia! ¡Tensión peligrosa! La instalación deberá ser realizada únicamente por electricistas especializados.
<b>ET</b>	Hoiatus! Ohtlik pinge. Paigaldada võib ainult elektrotehnika-alane ekspert.
<b>FI</b>	Varoitus! Vaarallinen jännite! Asennuksen voi tehdä vain sähköalan ammattihenkilö.
<b>FR</b>	Avertissement! Tension électrique dangereuse! Installation uniquement par des personnes qualifiées en électrotechnique.
<b>HR</b>	Upozorenje! Opasan napon! Postavljati smije samo elektrotehnički stručnjak.
<b>HU</b>	Figyelmeztetés! Veszélyes feszültség! Csak elektrotechnikai tapasztalattal rendelkező szakember helyezheti üzembe.
<b>IE</b>	Rabhadh! Voltas guaiseach! Ba chóir do dhuine ag a bhfuil saineolas leictreicniúil, agus an té sin a mháin, é seo a shuiteáil.
<b>IT</b>	Avvertenza! Tensione pericolosa! Fare installare solo da un elettricista qualificato.
<b>LT</b>	Dėmesio! Pavojinga įtampa! Dirbti leidžiama tik elektrotechniko patirties turintiems asmenims.
<b>LV</b>	Uzmanību! Bīstami - elektrība! Montāžas darbus drīkst veikt tikai personas, kurām ir atbilstošas elektrotehniskās zināšanas.
<b>MT</b>	Twissija! Vultagħ perikoluż! Ghandu jiġi installat biss minn persuna b'kompetenza elettroteknika.
<b>NL</b>	Waarschuwing! Gevaarlijke spanning! Mag alleen geïnstalleerd worden door een deskundige elektrotechnicus.
<b>NO</b>	Advarsel! Farlig spenning! Montering skal kun utføres av kvalifiserte personer med elektrokompetanse.
<b>PL</b>	Ostrzeżenie! Niebezpieczne napięcie! Instalacji może dokonać wyłącznie osoba z fachową wiedzą w dziedzinie elektrotechniki.
<b>PT</b>	Aviso! Tensão perigosa! A instalação só deve ser realizada por um electricista especializado.
<b>RO</b>	Avertizare! Tensiune periculoasă! Instalarea trebuie efectuată numai de către o persoană cu experiență în electrotehnică.
<b>RU</b>	Осторожно! Опасное напряжение! Монтаж должен выполняться только специалистом-электриком.
<b>SE</b>	Varning! Farlig spänning! Installation får endast utföras av en elektriker.
<b>SK</b>	Varovanie! Nebezpečné napätie! Montáž môže vykonávať iba skúsený elektrotechnik.
<b>SL</b>	Opozorilo! Nevarna napetost! Vgradnjo lahko opravi le oseba z elektrotehničnim strokovnim znanjem.



---

## Contact us

### **ABB Oy**

Muottitie 2A 65320

Vaasa, Finland

**[abb.com/lowvoltage](http://abb.com/lowvoltage)**