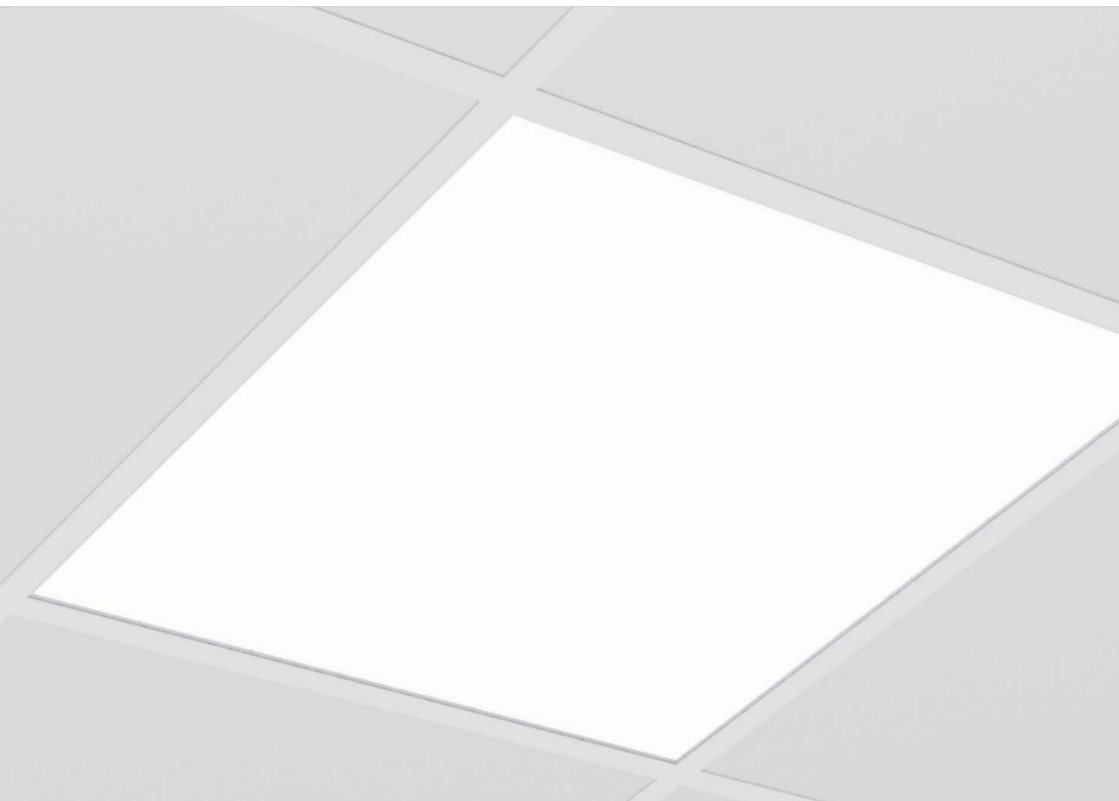




Glamox C95-R

User manual





English / Cable

If the external flexible cable or cord of this luminaire is damaged, it shall be exclusively replaced by the manufacturer or his service agent or a similar qualified person in order to avoid a hazard. Outdoor use requires suitable flexible cables assuring the water tightness through the cable inlet. For easy maintenance of outdoor products we recommend to lubricate the screw threads with silicone grease. For controllable luminaires basic insulation is used between mains supply and control conductors.

Norsk / Kabel

Hvis den eksterne påmonterte kabelen på armaturen er skadet, skal den skiftes ut av produsenten, eller en lignende kvalifisert person for å unngå fare. Utendørs bruk krever egnede fleksible kabler som sikrer vanntetthet gjennom kabelinntaket. For enkelt vedlikehold av utendørsprodukter anbefaler vi å tilføre silikon rundt gjengene. For armaturer med styring er det benyttet normal isolasjon mellom 230V ledere og ledere for styring.

Svenska / Kabel

Om den externa flexibla kabeln eller sladden på denna armatur är skadad, ska den uteslutande bytas ut av tillverkaren eller hans serviceagent eller en liknande kvalificerad person för att undvika fara. Utomhusanvändning kräver anpassade flexibla installationskablar för att säkerställa förhindrande av inträngande vatten via kabelinföringarna. För att förenkla underhåll/service av våra utomhusprodukter, rekommenderar vi att smörja in skruvarnas gängor med silikon. Armaturer för ljusstyrning ska ha vanlig isolering mellan 230V ledarna och styrningen.

Deutsch / Kabel

Um eine Gefährdung zu vermeiden, darf die externe flexible Leitung der Leuchte bei einer Beschädigung, ausschließlich vom Hersteller oder einer ähnlich quali-

fizierten Person ausgetauscht werden. Verwendung im Aussenbereich erfordert geeignete Leitungen und Kabel, die auch die Dichtigkeit der Kabeleinführung sichern. Für eine einfache Wartung der Außenleuchten empfehlen wir, die Schraubengewinde der Kabeleinführungen sowie Montageschrauben mit geeigneten Öl oder Fett zu schmieren. Für steuerbare Leuchten wird eine Basisisolierung zwischen Netz und Steuerleitungen eingesetzt.

Suomi / Kaapeli

Jos tämän valaisimen ulkoinen johto on vaurioitunut, valmistajan tai tämän edustajan tai vastaavan, pätevän henkilön on vaihdettava se kaikenlaisten vaaratilanteiden välttämiseksi. Ulkovalaisimien kanssa on käytettävä taipuisaa kumikaapelia, jotta johtojen läpivientien tiiviyys voidaan varmistaa. Huollon helpottamiseksi suosittelemme lisäämään silikonirasvaa ruuvien kierteisiin. Himmennettävissä valaisimessa on peruseristys 230V syöttöjännitteen ja ohjausjohtimien välissä.

Eesti / Kaabel

Valgusti välise painduva toitekaabli vigastumise korral tuleb see õnnestuste vältimiseks eranditult lasta vahetada tootjal, tema poolt volitatud hoolduspartneril või sarnasel kvalifitseeritud isikul. Välispaigalduseks vajalik kasutada sobilikke painduvaid kaableid, et tagada niiskusekindlus kaabliämbiivikudes. Hoolduse lihtsustamiseks soovitame kinnituskrui kiirdeid määrda silikoonmäärdega. Juhtivates valgustites on 230V toiteahela ja kontrollahelate vahel kasutusel tavaisolatsioon.

Nederlands / Kabel

Als de externe flexibele kabel of het snoer van dit armatuur beschadigd is, mag het uitsluitend worden vervangen door de fabrikant, zijn serviceagent of een vergelijkbaar gekwalificeerd persoon om gevaar te voorkomen. Voor buitenverlichting dienen flexibele

kabels toegepast te worden om de waterdichtheid bij de kabelinvoer garanderen. Ter vereenvoudiging van het onderhoud adviseren wij het Schroefdraad met siliconenvet in te smeren. Bij regelbare armaturen dient de voedingsspanning van de stuurleiding geïsoleerd te worden.

Dansk / Kabel

Hvis det eksterne kabel på dette armatur er beskadiget, skal det erstattes af fabrikanten eller en lignende kvalificeret person for at undgå farer. For udendørs brug skal der anvendes fleksible kabler, der sikrer vandtæthed mod membranniplen. For nem vedligeholdelse på udendørsprodukter, anbefaler vi, at smøre skruegevind med silikonefedt. For armaturer med lysstyring er der anvendt normal isolation mellem 230V ledere og leder for styring.

Polish / Kabel

Jeżeli zewnętrzny elastyczny kabel lub przewód tej oprawy ulegnie uszkodzeniu, w celu uniknięcia zagrożenia powinien on zostać wymieniony wyłącznie przez producenta, jego przedstawiciela serwisowego lub osobę o podobnych kwalifikacjach. Do użytku oprawy na zewnątrz wymagane są odpowiednie elastyczne kable zapewniające wodoszczelność przez wlot kabla. Aby ułatwić konserwację produktów przeznaczonych do użytku na zewnątrz, zalecamy smarowanie gwintów śrub smarem silikonowym. W przypadku opraw sterowanych stosuje się izolację podstawową pomiędzy przewodami zasilającymi i sterującymi.



English

Do not connect to a temporary power supply source. This may damage the electronics.

Norsk

Ti slutt ikke armaturen til midlertidig byggestrøm. Dette kan skade elektronikken.

Svenska

Anslut inte armaturen till tillfällig byggström. Detta kan skada elektroniken.



English

LED are sensitive to electrostatic discharge. Do not touch the surface of the LED module.

Norsk

LED er følsomme for statisk elektrisitet. Berør ikke overflaten på LED modulene.

Svenska

LED är känslig för elektrostatisk urladdning. Rör inte ytan på LED modulerna.



English

The light source contained in this luminaire shall only be replaced by the manufacturer or his service agent or a similar qualified person. Live parts inside – RISK OF ELECTRIC SHOCK

Norsk

Lyskilden i denne armaturen skal kun byttes av Glamox, Glamox sin serviceansvarlig eller en tilsvarende kvalifisert person. Strømførende deler på innsiden – FARE FOR ELEKTRISK STØT

Svenska

Ljuskällan i denna armatur får endast bytas ut i Glamox fabriker, av Glamox servicetekniker eller motsvarande kvalificerad personal. Strömförande delar på insidan – RISK FÖR ELSTÖT

Deutsch

Die enthaltene Lichtquelle in dieser Leuchte darf nur durch den Hersteller,

Deutsch

Nicht an unsauberes Netz (Baustrom) anschliessen. Die elektronischen Bauteile können dadurch beschädigt werden.

Suomi

Älä kytke väliaikaiseen virtalähteeseen. Tämä voi vioittaa elektroniikkaa.

Eesti

Ära kasuta ajutist toiteahelat. See võib põhjustada vigastusi elektroonikale.

Deutsch

LEDs sind empfindlich gegenüber elektrostatischer Entladung. Berühren Sie nicht die Oberfläche der LED-Module.

Suomi

LED-valonlähteet ovat herkkiä staattisille sähköpurkauksille. Älä kosketa LED-moduleja.

Eesti

Leed on tundlik elektrostaatilise laengule. Palun ära puuduta leed-moodulit.

Nederlands

Sluit niet aan op een tijdelijke elektriciteitsvoorziening. Dit kan de elektronica beschadigen.

Dansk

Ti slut ikke armaturet til midlertidig byggestrøm. Dette kan skade elektronikken.

Polski

Nie podłączaj do tymczasowego źródła zasilania. Może to uszkodzić elektronikę.

Nederlands

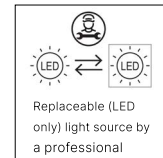
LEDs zijn gevoelig voor electrostatische ontlading. Raak het oppervlak van de LED-module niet aan.

Dansk

LED er følsomt for statisk elektricitet. Rør ikke ved overfladen på LED modulet.

Polski

Diody LED są wrażliwe na wyładowania elektrostatyczne, nie dotykaj powierzchni modułu LED.



Replaceable (LED only) light source by a professional



Replaceable control gear by a professional

seinen Kundendienst oder eine ähnlich qualifizierte Personen ersetzt werden. Stromführende Teile im Inneren – GEFAHR EINES ELEKTRISCHEN SCHLAGS

Suomi

Tämän valaisimen valonlähteen saa vaihtaa ainoastaan valaisimen valmistaja, valtuutettu huoltoliike tai vastaava pätevyty henkilö. Jännitteisiä osia – SÄHKÖISKUVAARA

Eesti

Selle valgusti valgusallikat võib asendada ainult tootja, tema lepinguline hoolduspartner või sarnane kvalifitseeritud personal. Sisaldab pingestatud komponente – ELEKTRILÖÖGI OHT

Nederlands

De lichtbron in dit armatuur mag alleen vervangen worden door de fabrikant, zijn servicedienst of een soortgelijk gekwali-

ficeerd persoon. Stroomvoerende delen binnenin – GEVAAR VAN ELEKTRISCHE SCHOK

Dansk

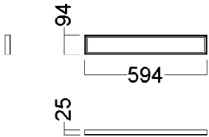
Lyskilden i dette armatur må kun udskiftes af Glamox, Glamox servicepartner eller tilsvarende kvalificeret person. Invendige strømførende dele – FARE FOR ELEKTRISK STØD

Polski

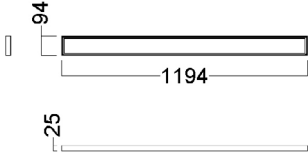
Źródło światła w tej oprawie może zostać wymienione wyłącznie przez producenta, jego przedstawiciela serwisowego lub inną wykwalifikowaną osobę. Wewnątrz znajdują się części pod napięciem – RYZYKO PORAZENIA PRĄDEM.

C95-R

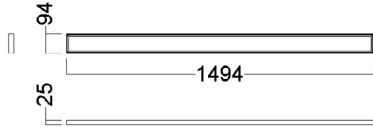
C95-R100X600



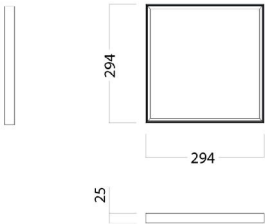
C95-R100X1200



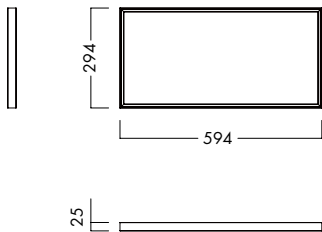
C95-R100X1500



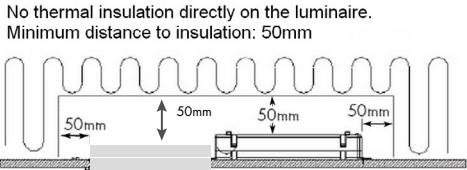
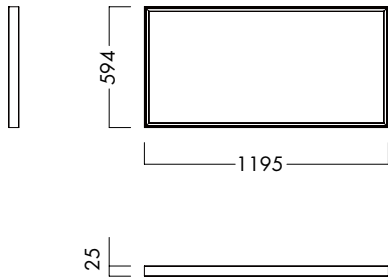
C95-R300X300



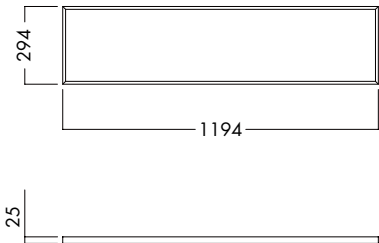
C95-R300X600



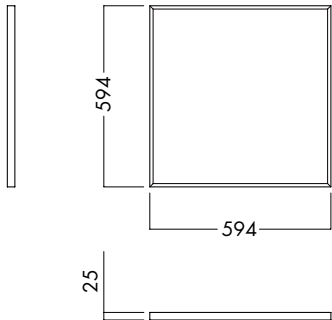
C95-R600X1200



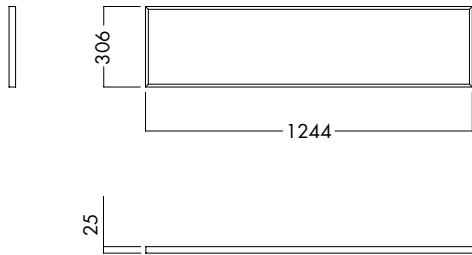
C95-R300X1200



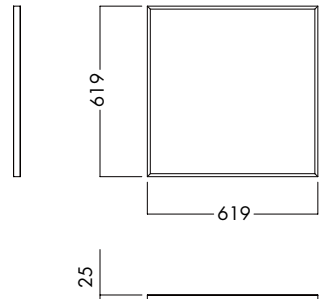
C95-R600X600



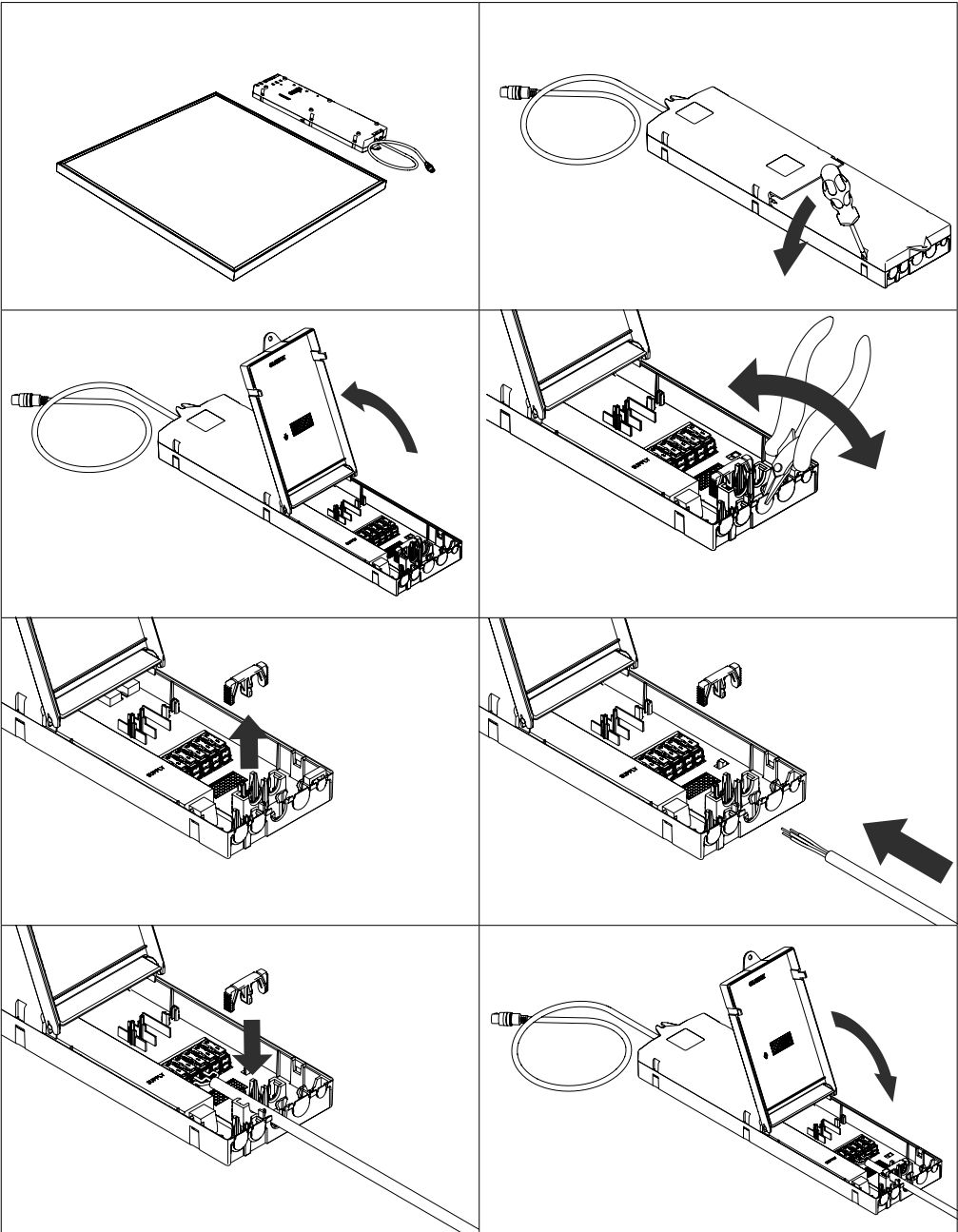
C95-R312X1250



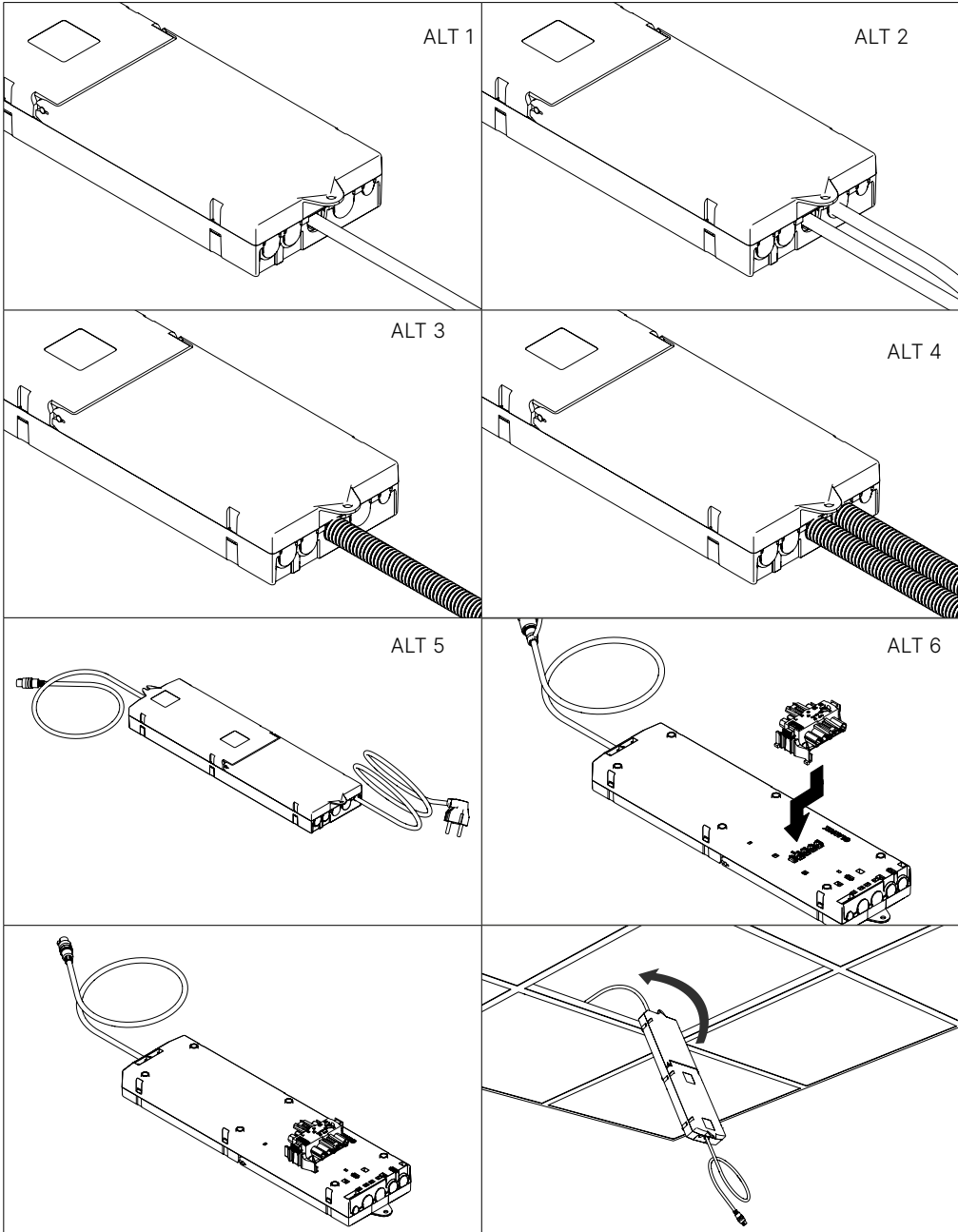
C95-R625X625



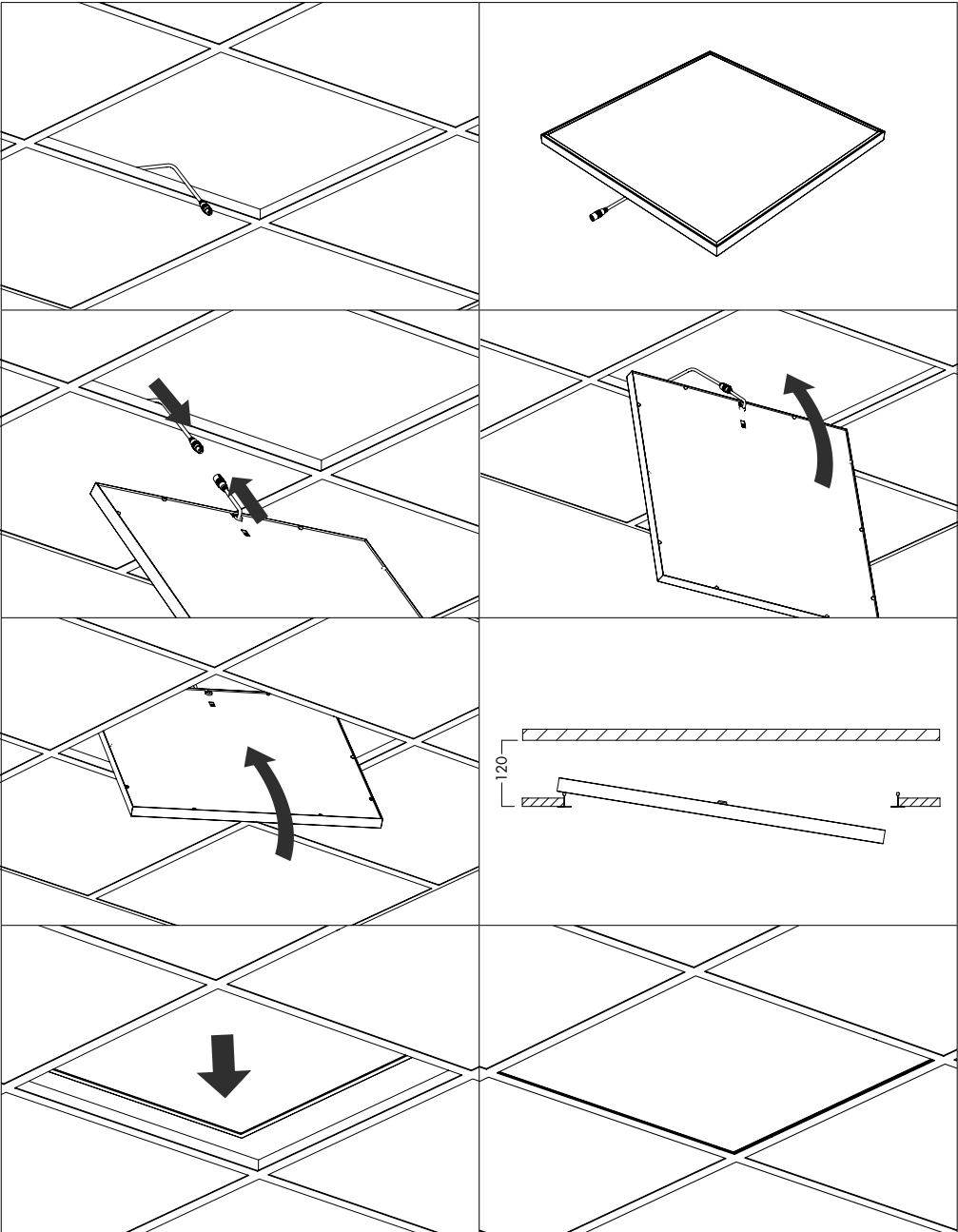
C95-R



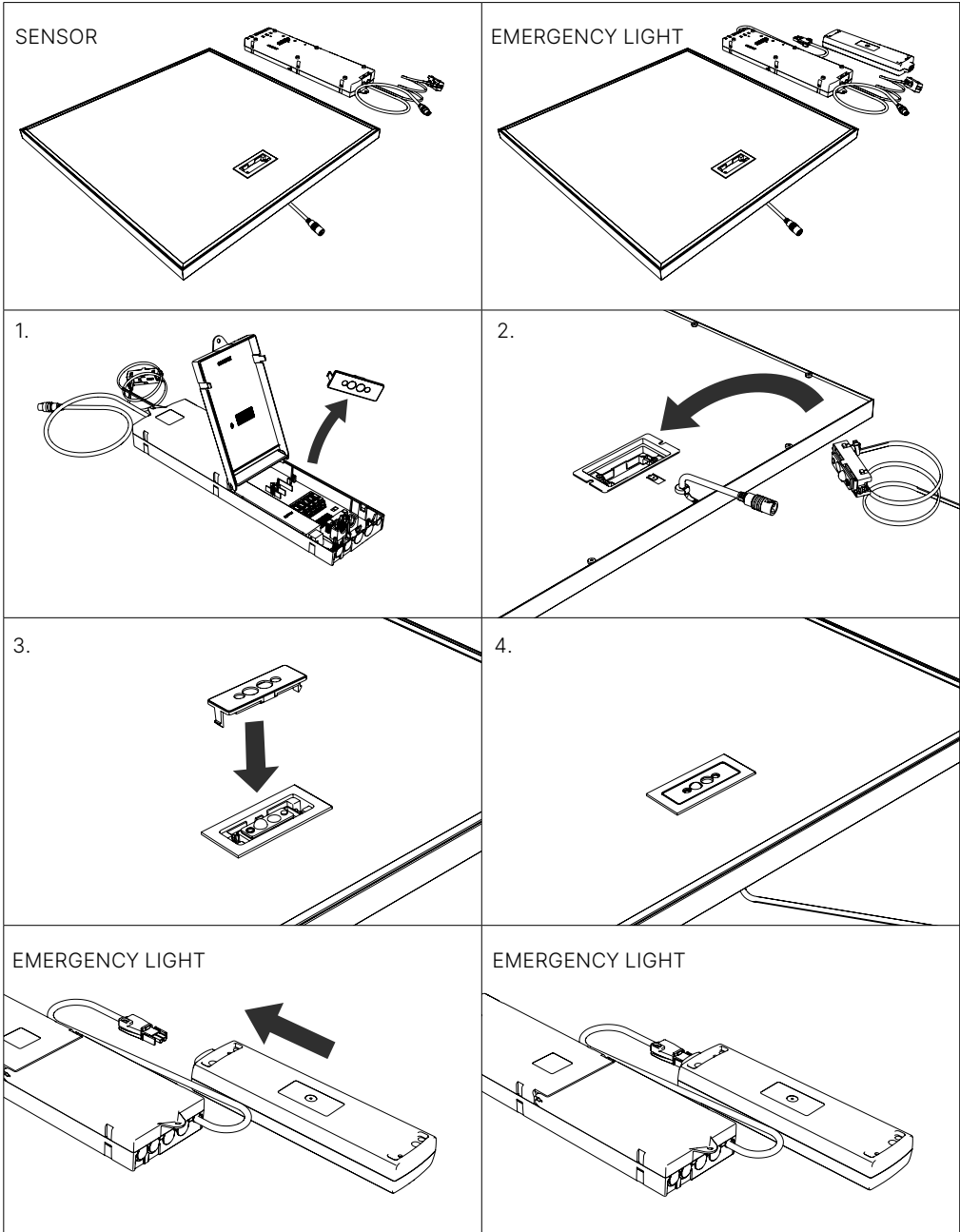
C95-R



C95-R



C95-R Sensor / Emergency light





**English**

For further installation and maintenance guidance, please see the document "Installation and maintenance manual" on our website.

Norsk

For ytterligere installasjons- og vedlikeholdsveiledning kan du lese dokumentet "Installation and maintenance manual" som finnes på våre nettsider.

Svenska

För övriga installation och underhålls uppgifter, var vänlig se vårt dokument "Installation and maintenance manual" på vår hemsida.

Deutsch

Weitere Installations- und Wartungsweise finden Sie in dem Dokument "Installation and maintenance manual" auf unsere Webseite.

Suomi

Tarkemmat asennus- ja huolto-ohjeet löydät kotisivuiltamme tuotteen tuotesivun kohdasta "Ladattavat tiedostot".

Eesti

Lisainformatsiooni saamiseks vaata palun "Installation and maintenance manual" meie koduleheküljelt.

Nederlands

Voor verdere installatie en onderhoud, zie het document "Installation and maintenance manual" op onze website.

Dansk

For yderlig information om installation og vedligeholdelse, se venligst dokumenterne på vores hjemmeside på det pågældende produkt.

Polski

Dalsze wskazówki dotyczące instalacji i konserwacji znajdują się w dokumencie „Instrukcja instalacji i konserwacji” na naszej stronie internetowej.

Please visit our web site for contact information
www.glamox.com



Please refer to our website for information about our 5-year warranty.