

Apparecchio a LED con ottiche simmetriche rettangolari ed asimmetriche adatto per aree interne, esterne ed impianti sportivi di medie dimensioni, con installazione mediante staffa, tramite montaggio a parete e su struttura metallica o traversa.

LED luminaire with symmetric and asymmetric rectangular optics suitable for interior, exterior and sports facilities of small/medium size, with bracket, wall, metal frame or crossbar mount.

Appareil à LED avec optiques symétriques rectangulaires et asymétriques adapté pour zones internes, externes et installations sportives de petites/moyennes dimensions, avec installation au moyen d'étrier, par montage mural et sur structure métallique ou traverse.

LED-Leuchte mit rechteckiger symmetrischer und asymmetrischer Optik für Innen- und Außenbereiche und mittelgroße Sportanlagen, mit Installation über Halterung, Wandmontage und Metallrahmen oder Querträger.

Peso massimo apparecchio: - Maximum weight of the appliance: - Poids maximum appareil: - Maximales Gewicht des Gerätes:

Next 2	5,7 Kg	Next 3	6,3 Kg	Next 4	7,8 Kg	Next 6/8	13 Kg
---------------	--------	---------------	--------	---------------	--------	-----------------	-------

**Potenza massima apparecchio (LED + Driver): - Maximum power of the appliance (LED + Driver):
Puissance maximale appareil (LED + Driver): - Maximale Geräteleistung (LED + Driver):**

Next 2	130W	Next 3	162W	Next 4	192W	Next 6/8	400W
---------------	------	---------------	------	---------------	------	-----------------	------

Altezze di installazione consigliate: da 5.0 a massimo 20.0 metri.

Tipologie, caratteristiche costruttive e ingombri degli apparecchi: vedere **figura 1**.

Superficie massima esposta al vento: vedere **figura 2**.

La distanza tra il proiettore e la superficie illuminata non deve essere inferiore a 1m: vedere **figura 3**.

Per garantire la sicurezza e l'integrità dell'apparecchio, attenersi fedelmente alle istruzioni sotto indicate.

Recommended installation height: from 5.0 up to 20.0 metres.

Type, constructional characteristics and size of the appliances; see **figure 1**.

Maximum surface area exposed to wind: check **figure 2**.

The distance between the floodlight and the illuminated surface must not exceed 1m: see **figure 3**.

Follow strictly the instructions below to ensure the safety degree and state of the appliance stay unchanged.

Hauteurs d'installation conseillées: de 5.0 à un maximum de 20.0 mètres.

Typologies, caractéristiques de construction et encombrements des appareils: voir **figure 1**.

Surface maximale exposée au vent: voir **figure 2**.

La distance entre le projecteur et la surface éclairée ne doit pas être inférieure à 1m: voir **figure 3**.

Pour garantir la sécurité et l'intégrité de l'appareil, veuillez respecter à la lettre les instructions indiquées ci-après.

Empfohlene Installationshöhe: von 5.0 bis maximal 20.0 Meter.

Typologien, bauliche Eigenschaften und Abmessungen der Geräte: siehe **Abbildung 1**.

Maximale freiliegende Windfläche: siehe **Abbildung 2**.

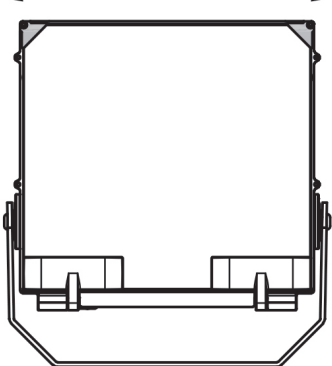
Der Abstand zwischen dem Scheinwerfer und der beleuchteten Fläche muss mindestens 1m betragen: siehe **Abbildung 3**.

Um die Sicherheit und Integrität des Geräts zu gewährleisten, befolgen Sie bitte die nachstehenden Anweisungen.

FIG. 1

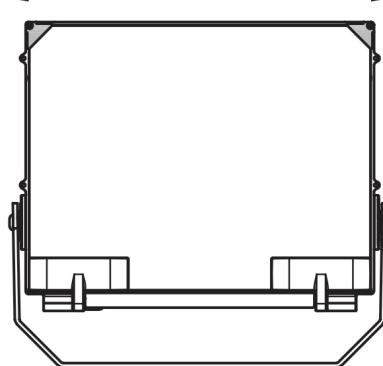
NEXT 2

359



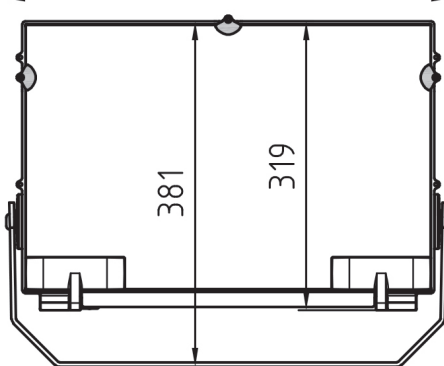
NEXT 3

419

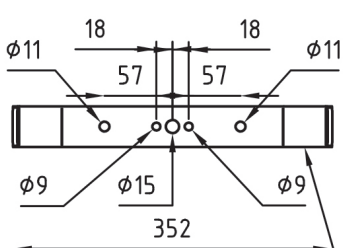
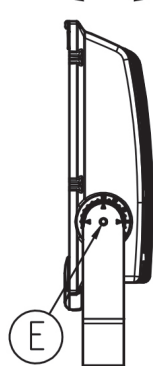


NEXT 4

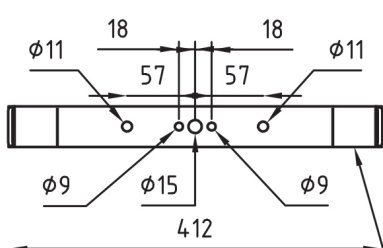
489



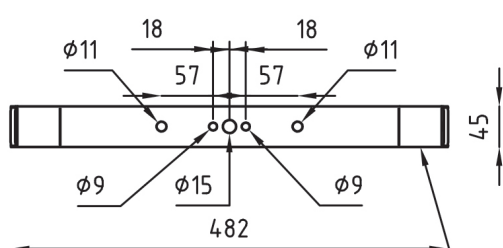
97



(N)



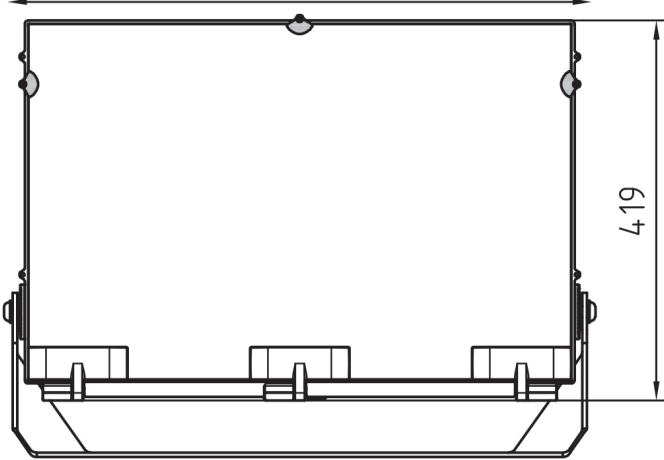
(N)



(N)

NEXT 6/8

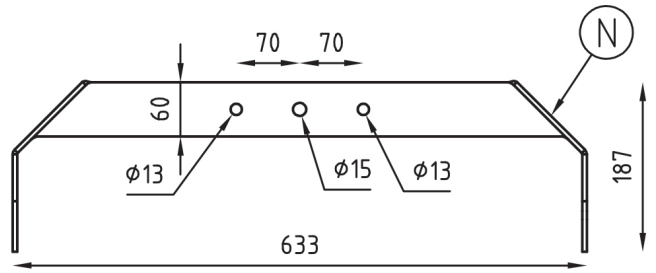
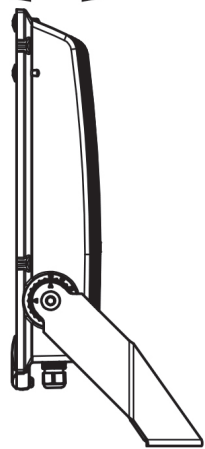
644



419

210

98



(N)

I ISTRUZIONI DI IMPIEGO

Posizioni di funzionamento: vedere **figura 4**.
L'apparecchio è adatto al montaggio su superfici normalmente incombustibili rispettando le distanze ed i puntamenti indicati nelle **figure 6-7**.

Prestare attenzione all'apertura, per entrambe le versioni, il vetro è collegato alla parte inferiore del corpo dell'apparecchio.

La temperatura massima supportata dal vetro è di 200°C.

L'apparecchio Next 2-3-4-6/8 è equipaggiato con filtro di compensazione pressoria in teflon. In fase di installazione e prima di eseguire qualunque intervento di manutenzione sull'apparecchio, accertarsi che sia disconnessa l'alimentazione dell'apparecchio.

Per collegare la staffa "N" (vedere **figura 1**) al corpo dell'apparecchio serrare a fondo le viti "E" (M10 per Next2-3-4 e M12 per Next6/8) per il serraggio della staffa (vedere **figura 9**) applicando un momento torcente di 80Nm se M10 e 100Nm se M12.

Per collegare la staffa "N" (vedere **figura 1**) alla struttura metallica o alla traversa, in caso di foro passante, utilizzare la soluzione con bullone M10/12 e relative rondelle piane e dentate.

Per installare il proiettore a muro utilizzare almeno 2 viti M10/12 e relative rondelle piane e dentate, utilizzando i fori presenti sulla staffa "N" (vedere **figura 1**).

Per installare l'apparecchio su superficie orizzontale e foro cieco utilizzare almeno 1 vite M10/12 in posizione centrale, per rotazione azimutale dell'apparecchio, e relativa rondella piana e dentata, utilizzando i fori presenti sulla staffa "N" (vedere **figura 1**).

Evitare in modo assoluto di far funzionare gli apparecchi installati all'esterno durante le ore diurne, per evitare funzionamenti anomali della componentistica elettronica dovuti alle alte temperature ambientali.

Non installare l'apparecchio vicino a fonti da calore o in posizioni geometriche tali da superare il limite termico dell'apparecchio.

I corpi dei proiettori sono predisposti di 4 fori per il montaggio di accessori (visiere e griglie di protezione). Per il montaggio degli stessi fare riferimento alle istruzioni di ogni singolo accessorio.



La sostituzione delle sorgenti luminose può essere effettuata solo da personale qualificato o dal costruttore dell'apparecchio.

Qualsiasi tipo di manutenzione alla componentistica può essere effettuata solo da personale qualificato o dal costruttore dell'apparecchio.

Sostituire gli schermi di protezione in vetro danneggiati, utilizzando esclusivamente ricambi Fael e verificare, prima della chiusura dell'apparecchio, che tutti i componenti siano nella loro posizione originale.

Per garantire il buon funzionamento e la sicurezza dell'apparecchio, l'installazione deve essere eseguita da

personale qualificato che si deve attenere scrupolosamente alle istruzioni ivi riportate.

Non fissare la sorgente luminosa durante il funzionamento.



Una volta terminata l'installazione, conservare il foglio di istruzioni.

SICUREZZA FOTOBIOLOGICA secondo la norma IEC/TR62778:2014: Risk Group 1 Unlimited

"Applicazione della 62471:2008 alle sorgenti luminose e agli apparecchi di illuminazione per la valutazione del rischio della luce blu".

L'apparecchio deve essere installato in modo tale che, nel caso di illuminazione diretta, le persone che sostano in modo prolungato in prossimità del corpo illuminante, siano ad una distanza minima dal proiettore indicata nella tabella sotto riportata e denominata "distanza di soglia:Dthr". Tale distanza di soglia è calcolata in base alla norma IEC/TR 62778:2014 tramite la quale è possibile determinare la distanza

GB INSTRUCTIONS FOR USE

Operating position: check the **figure 4**.

The appliance can be installed on normally flammable surfaces provided that the distances and aiming points shown in **figures 6-7** are respected.

Pay attention to the opening, for both versions, because the glass is not connected to the body of the luminaire.

The maximum thermal shock resistance of the glass is 200°C.

Next 2-3-4-6/8 is fitted with a pressure compensator filter made from Teflon.

During installation and before performing any maintenance on the appliance, make sure it is disconnected from the power supply.

To connect the bracket "N" (see **figure 1**) to the body of the luminaire, tighten the screws "E" (M10 for Next2-3-4 e M12 for Next6/8) to secure the bracket (see **figure 9**) by applying a torque of 80Nm if M10 and 100Nm if M12.

To connect the bracket "N" (see **figure 1**) to the metal frame or to the crossbar in case of a through-hole, use an M10/12 bolt and flat or toothed washers.

To install the floodlight on the wall, use at least 2 M10/12 screws and flat or toothed washers; insert the screws in the holes available on the bracket "N" (see **figure 1**).

To install the luminaire on horizontal surfaces and in case of blind holes use at least 1 M10/12 screw in the middle to ensure the rotation of the luminaire, and its relative flat and toothed washer; use the holes available on the bracket "N" (see **figure 1**).

Be sure to avoid operating appliances installed externally during daylight hours to avoid anomalous functioning of the electronic components due to high environmental temperatures.

Do not install the appliance near to heat sources or in physical positions such as to exceed the thermal limits of the appliance.

The projectors' bodies feature 4 holes for accessories (visors and protection grilles).

To install them, refer to the instructions for each individual accessory.



The replacement of light sources can only be performed by qualified personnel or by the manufacturer of the device.

Any type of maintenance operation on the components can only be performed by qualified personnel or by the manufacturer of the appliance.

Replace any damaged glass screens using Fael spare parts only and, before closing the projector, make sure that all the parts are in their original position.

To ensure the proper and safe operation of the luminaire, the installation operations must be carried out by qualified personnel, following the instructions herein.

Do not affix the light source while functioning.



Keep the instruction sheet after installation.

PHOTOBIOLOGICAL SAFETY according to the standard IEC/TR62778:2014: Risk Group 1 Unlimited

"Applications of the 62471:2008 to light sources and to lighting appliances for evaluation of the risk of blue light".

The appliance must be installed in such a manner so that, in the case of direct illumination, persons remaining for a prolonged time in the vicinity of the light source are at a minimum distance from the projector indicated in the table set out below, named "threshold distance:Dthr". This threshold distance is calculated on the basis of Standard IEC/TR 62778:2014 from which it is possible to determine the minimum

F INSTRUCTIONS D'EMPLOI

Positions de fonctionnement: voir **figure 4**.

L'appareil est adapté pour être monté sur des surfaces normalement inflammables en respectant les distances et les pointages indiqués dans les **figures 6-7**.

Prenez soin lors de l'ouverture, dans les deux versions, étant donné que le verre n'est pas relié au corps de l'appareil.

La température maximale supportée par le verre est de 200°C.

L'appareil Next 2-3-4-6/8 est équipé de filtre de compensation de pression en téflon.

En phase d'installation et avant d'effectuer une quelconque intervention d'entretien sur l'appareil, assurez-vous que l'alimentation de l'appareil est bien déconnectée.

Pour connecter l'étrier "N" (voir **figure 1**) au corps de l'appareil, serrer à fond les vis "E" (M10 pour Next2-3-4 e M12 pour Next6 / 8) pour serrer l'étrier (voir **figure 9**) en appliquant un moment de torsion de 80 Nm si M10 et 100 Nm si M12.

Pour fixer l'étrier "N" (voir **figure 1**) à la structure métallique ou à la traverse, en cas de trou passant, utiliser la solution avec boulon M10/12 et leurs rondelles plates et dentées.

Pour installer le projecteur au mur, utiliser au moins 2 vis M10/12 et leurs rondelles plates et dentées relatives, en utilisant les trous présents sur l'étrier "N" (voir **figure 1**).

Pour installer l'appareil sur des surfaces horizontales et trou borgne, utiliser au moins 1 vis M10/12 en position centrale, pour rotation azimutale de l'appareil, et sa rondelle plate et dentée, en utilisant les trous présents sur l'étrier "N" (voir **figure 1**).

Éviter absolument de faire fonctionner les appareils installés à l'extérieur durant les heures du jour, afin d'éviter des fonctionnements anormaux des composants électroniques dus à des températures ambiantes élevées.

Ne pas installer l'appareil près de sources de chaleur ou dans des positions géométriques qui font dépasser la limite thermique de l'appareil.

Les corps des projecteurs sont pourvus de 4 trous pour le montage des accessoires (visières et grilles de protection).

Pour leur montage, vous référer aux instructions de chacun des accessoires.



Le remplacement des sources lumineuses peut être effectué uniquement par un personnel qualifié ou par le fabricant de l'appareil.

Seul des personnes qualifiées ou le Fabricant sont autorisés à intervenir pour la maintenance de l'appareil.

Remplacer les écrans de protection en verre endommagés en utilisant exclusivement des pièces de rechange Fael et, avant de fermer l'appareil, vérifier que tous les composants se trouvent bien dans leur position d'origine.

Afin de garantir le bon fonctionnement et la sécurité de l'appareil, l'installation doit être effectuée par un personnel qualifié qui doit respecter scrupuleusement les instructions qui y sont reportées.

Ne pas fixer la source lumineuse durant le fonctionnement.



Au terme de l'installation, conserver le feuillet d'instructions.

SÉCURITÉ PHOTOBIOLOGIQUE selon la norme IEC/TR62778:2014: Risk Group 1 Unlimited

"Application de la 62471:2008 aux sources lumineuses et aux appareils d'éclairage pour l'évaluation du risque de la lumière bleue".

L'appareil doit être installé afin que, dans le cas d'éclairage direct, les personnes stationnant de façon prolongée près du corps d'éclairage se trouvent à une distance minimale du projecteur indiquée dans le tableau reporté ci-dessous et appelée "distance de seuil: Dthr".

Cette distance de seuil est calculée sur la base de la norme IEC/TR 62778:2014 laquelle permet de déterminer la distance minimale entre les sources lumineuses et les yeux d'un observateur.

D ANWEISUNGEN FÜR DIE VERWENDUNG

Arbeitspositionen: siehe **Abbildung 4**.

Das Gerät eignet sich für die Montage auf normalerweise entflammaren Oberflächen unter Beachtung Abstände und Punkte, die in den **Abbildungen 6-7** angegeben sind.

Bei beiden Versionen auf die Öffnung achten, da das Glas nicht am Gerätegehäuse angeschlossen ist.

Die maximale Temperatur, die vom Glas getragen wird, beträgt 200°C.

Das Gerät Next 2-3-4-6/8 1 ist mit einem Teflon-Druckausgleichsfilter ausgestattet.

Vergewissern Sie sich während der Installation und vor Wartungsarbeiten am Gerät, dass das Gerät nicht angeschlossen ist.

Zur Verbindung der Halterung "N" (siehe **Abbildung 1**) am Gehäuse des Gerätes, die Schrauben "E" (M10 für Next2-3-4 und M12 für Next6/8) für den Anzug der Halterung vollständig (siehe **Abbildung 9**) mit einem Drehmoment von 80Nm ist M10 und 100Nm ist M12, festziehen.

Zur Verbindung der Halterung "N" (siehe **Abbildung 1**) an der Metallstruktur oder am Querträger, im Falle eines Durchgangsloch, die Lösung mit Schraube M8 und die dazugehörigen flachen und verzahnten Unterlegscheiben verwenden.

Zur Installation des Scheinwerfers an der Wand mindestens 2 Schrauben M8 und die dazugehörigen flachen und verzahnten Unterlegscheiben verwenden, dazu das Loch an der Halterung "N" nutzen (siehe **Abbildung 1**).

Zur Installation des Gerätes auf einer horizontalen Fläche und Sackloch, mindestens 1 Schraube M8 in mittlerer Position für die azimutale Drehung des Gerätes und die dazugehörige flache und gezahnte Unterlegscheibe verwenden, dazu das Loch an der Halterung "N" nutzen (siehe **Abbildung 1**).

Den Betrieb der im Freien installierten Geräte während der Tageslichtstunden unbedingt vermeiden, um Störungen der elektronischen Komponenten aufgrund hoher Umgebungstemperaturen zu vermeiden.

Installieren Sie das Gerät nicht in der Nähe von Wärmequellen oder in geometrischen Positionen, um die thermische Grenze des Geräts zu überwinden.

Die Scheinwerfergehäuse haben 4 Löcher für die Montage von Zubehör (Blenden und Schutzgitter). Informationen zur Montage finden Sie in den Anweisungen zu den einzelnen Zubehörteilen.



Der Austausch der Lichtquellen darf nur von qualifiziertem Personal oder vom Hersteller des Geräts durchgeführt werden.

Die Wartungsarbeiten an den Komponenten darf nur von qualifiziertem Personal oder vom Hersteller des Geräts durchgeführt werden.

Ersetzen Sie beschädigte Glasabschirmungen nur mit Ersatzteilen von Fael und überprüfen Sie, ob sich alle Komponenten in ihrer ursprünglichen Position befinden, bevor Sie das Gerät schließen.

Um die ordnungsgemäße Funktion und Sicherheit des Geräts zu gewährleisten, muss die Installation von qualifiziertem Personal durchgeführt werden, das die hier angegebenen Anweisungen befolgen muss.

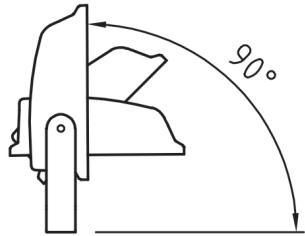
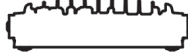
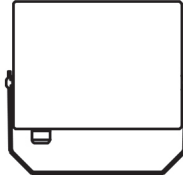
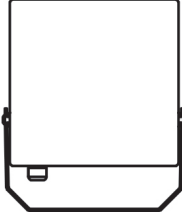
Bringen Sie die Lichtquelle während des Betriebs nicht an.



Wenn die Installation abgeschlossen ist, bewahren Sie die Anweisungen auf.

PHOTOBIOLOGISCHE SICHERHEIT gemäß der Norm IEC/TR62778:2014: Risk Group 1 Unlimited

"Umsetzung der Richtlinie 62471:2008 in Bezug auf Lichtquellen und Beleuchtungskörper zur Risikobeurteilung von Blaulicht". Das Gerät muss so installiert werden, dass bei direkter Beleuchtung Personen, die sich längere Zeit in der Nähe des Beleuchtungskörpers aufhalten, einen Mindestabstand zum Scheinwerfer haben, der in der folgenden Tabelle angegeben ist und als "Schwellenabstand: Dthr" bezeichnet wird".

FIG. 2	LATERAL VIEW	FRONTAL VIEW		
		Tilt 0° 	Tilt 45° 	Tilt 90° 
NEXT 2	0.028 mq	0.024 mq	0.081 mq	0.102 mq
NEXT 3	0.028 mq	0.028 mq	0.096 mq	0.121 mq
NEXT 4	0.028 mq	0.033 mq	0.113 mq	0.143 mq
NEXT 6/8	0.041 mq	0.076 mq	0.194 mq	0.253 mq

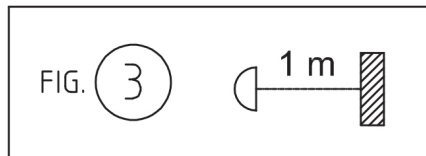


FIG. 4 NEXT 2-3-4-6/8 SYMMETRICAL OPERATING POSITION NEXT 2-3-4-6/8 ASYMMETRICAL OPERATING POSITION

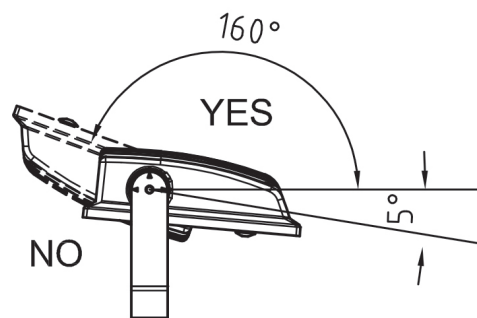
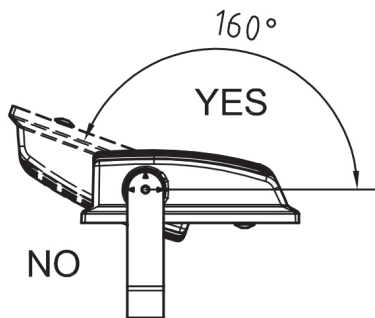


FIG. 6 NEXT 2-3-4-6/8 DIRECT LIGHTING

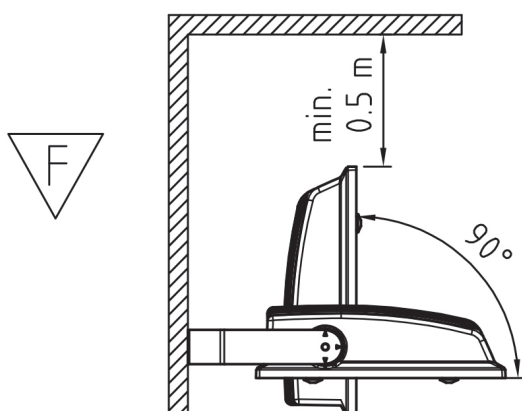


FIG. 7 NEXT 2-3-4-6/8 INDIRECT LIGHTING

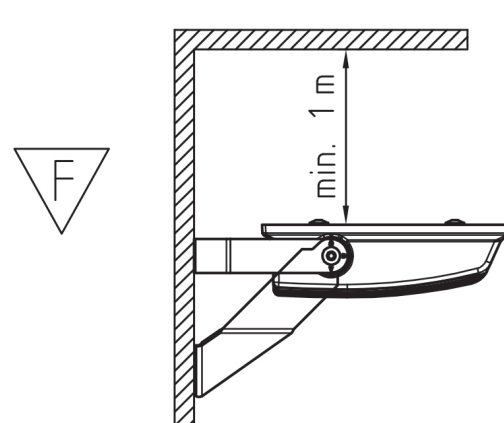
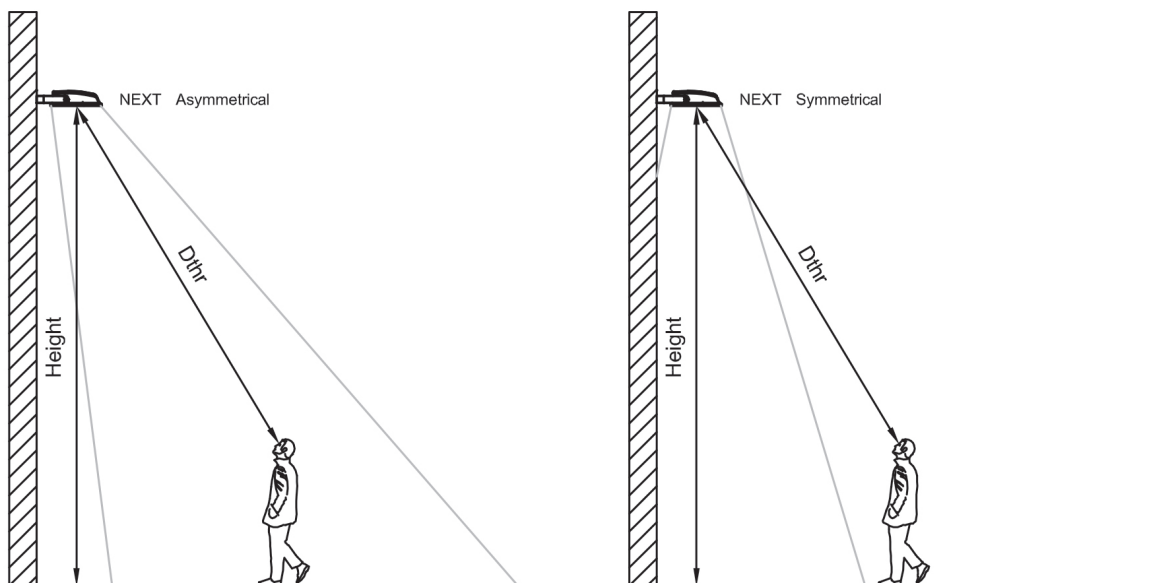


FIG. 26 Photobiological Safety and Minimum Recommended Installation Height

Photobiological Safety (Dthr)					
OPTIC / DEVICE	NEXT 2 4000K CRI70	NEXT 3 4000K CRI70	NEXT 4 4000K CRI70	NEXT 6 4000K CRI70	NEXT 8 4000K CRI70
SYMMETRICAL WB	3.8m	4.3m	5m	6m	7m
SYMMETRICAL MB	5m	5.5m	6m	8m	9m
ASYMMETRICAL A1	5.7m	6.5m	7m	8.5m <td 9.6m	
ASYMMETRICAL A2	5m	5.5m	6m	7m	8m

Minimum Recommended Installation Height					
OPTIC / DEVICE	NEXT 2 4000K CRI70	NEXT 3 4000K CRI70	NEXT 4 4000K CRI70	NEXT 6 4000K CRI70	NEXT 8 4000K CRI70
SYMMETRICAL WB	3.8m	4.3m	5m	6m	7m
SYMMETRICAL MB	5m	5.5m	6m	8m	9m
ASYMMETRICAL A1	3.9m	4.4m	4.8m	5.8m	6.5m
ASYMMETRICAL A2	3.4m	3.7m	4.1m	4.8m	5.5m



minima tra le sorgenti luminose e gli occhi dell'osservatore. Tale distanza è in funzione della distribuzione fotometrica dell'apparecchio, e della temperatura di colore della sorgente a LED. **Distanza sicurezza fotobiologica:** vedere **figura 26**.

ATTENZIONE: tale distanza non deve essere intesa come altezza di installazione.

Si consiglia un'altezza minima, rispetto ai corpi illuminati, uguale alla distanza di soglia fotobiologica per gli apparecchi simmetrici.

In caso di apparecchi asimmetrici, fare riferimento alla **figura 26**.

COLLEGAMENTO ELETTRICO NEXT VERSIONE FISSA O 1-10V ESECUZIONE CL. I

A seconda della versione vedere immagine di riferimento corrispondente:

- **NEXT 2 Collegamento elettrico 1-10V CL. I** (vedere **figura 16**);
- **NEXT 3 Collegamento elettrico 1-10V CL. I** (vedere **figura 18**);
- **NEXT 4 Collegamento elettrico 1-10V CL. I** (vedere **figura 20**);
- **NEXT 6/8 Collegamento elettrico 1-10V CL. I** (vedere **figura 22**);

Per accedere alla parte interna dell'apparecchio allentare le viti "S" fino a consentire la rotazione di 135° o 180° (a seconda della versione di apparecchio in dotazione) delle piastrelle fermavetro "B" che fissano il vetro "A" e serrarle in posizione in modo che non intralcino l'apertura del vetro. Sollevare quindi cautamente il vetro nella parte superiore. (vedere **figura 5a o 5b**).

Prestare attenzione all'apertura, il vetro si apre con un'angolazione massima di circa 100°.

Versione con cavo di alimentazione separato da eventuale cavo 1-10V

Far passare il cavo di alimentazione tripolare "C1" (Fase, Neutro, Terra, vedere **figura 10**) attraverso il pressacavo "P1" e sotto il serracavo "B1".

Collegare i conduttori ai poli L, N e Terra del morsetto "M".

Serrare il serracavo "B1" applicando un momento torcente di 1.0Nm.

In caso di presenza cavo 1-10V:

Rimuovere il tappo "T" dal corpo dell'apparecchio (vedere **figura 15**).

Montare il pressacavo "P2" presente nel sacchetto fornito da FAEL.

Far passare il cavo di controllo 1-10V bipolare "C4" (vedere **figura 13**) attraverso il pressacavo "P2", sotto il serracavo "B2" e collegarlo ai poli DIM +, DIM - del morsetto "M" rispettando la polarità.

Serrare il serracavo "B2" applicando un momento torcente di 1.0Nm.

Versione con cavo di alimentazione + cavo 1-10V pentapolare

Far passare il cavo di alimentazione + cavo 1-10V pentapolare "C2" (Fase, Neutro, Terra, 1-10V, vedere **figura 11**) attraverso il pressacavo "P1" e sotto il serracavo "B1".

Collegare i conduttori di Fase, Neutro e Terra ai poli L, N e Terra del morsetto "M" e i conduttori di controllo 1-10V ai poli DIM +, DIM - del morsetto "M" rispettando la polarità.

Serrare il serracavo "B1" applicando un momento torcente di 1.0Nm.

COLLEGAMENTO ELETTRICO NEXT VERSIONE DALI ESECUZIONE CL. I

A seconda della versione vedere immagine di riferimento corrispondente:

- **NEXT 2 Collegamento elettrico DALI CL. I** (vedere **figura 17**);
- **NEXT 3 Collegamento elettrico DALI CL. I** (vedere **figura 19**);
- **NEXT 4 Collegamento elettrico DALI CL. I** (vedere **figura 21**);
- **NEXT 6/8 Collegamento elettrico DALI CL. I** (vedere **figura 23**);

Per accedere alla parte interna dell'apparecchio allentare le viti "S" fino a consentire la rotazione di 135° o 180° (a seconda della versione di apparecchio in dotazione) delle piastrelle fermavetro "B" che fissano il vetro "A" e serrarle in posizione in modo che non intralcino l'apertura del vetro. Sollevare quindi cautamente

distance between the light sources and the eye of the observer. This distance is a function of the photometric distribution of the appliance, and of the colour temperature of the LED source.

Photobiological safety distance: see **figure 26**.

ATTENTION: this distance must not be understood as installation height.

We recommend a minimum height, compared to illuminated bodies, equal to the photobiological threshold distance for symmetrical luminaires. In the case of asymmetric luminaires, refer to **figure 26**.

ELECTRICAL CONNECTION NEXT VERSION 1-10V EXECUTION CL. I

Depending on the version, see the corresponding reference image:

- **NEXT 2 Electrical connection 1-10V CL. I** (see **picture 16**);
- **NEXT 3 Electrical connection 1-10V CL. I** (see **picture 18**);
- **NEXT 4 Electrical connection 1-10V CL. I** (see **picture 20**);
- **NEXT 6/8 Electrical connection 1-10V CL. I** (see **picture 22**);

To access the inside of the luminaire, loosen the "S" screws to enable a rotation by 135° or 180° (depending on the luminaire version supplied) of the glass fixing plates "B" that secure glass "A" and tighten them in place so that they do not hinder the opening of the glass. Then carefully lift the glass from the top. (see **figure 5a or 5b**). Pay attention to the opening, the glass opens at a maximum angle of approximately 100°.

Version with power cord separate from 1-10V cable

Pass the three-pole power supply cord "C1" (Phase, Neutral, Ground; check the **figure 10**) through the cable gland "P1" and beneath the cable clamp "B1".

Connect the conductors to the L, N and Ground poles of the terminal "M".

Tighten the cable clamp "B1" by applying a torque of 1.0Nm.

Remove the cap "T" from the body of the luminaire (see **figure 15**).

Mount the cable gland "P2" in the bag provided by FAEL.

Pass the two-pole 1-10V control cable "C4" (check the **figure 13**) through the cable gland "P2", beneath the cable clamp "B2" and connect it to the DIM +, DIM - poles of the terminal "M"; make sure to observe the polarity.

Tighten the cable clamp "B2" by applying a torque of 1.0Nm.

Version with power cord + cable 1-10V five-pole

Pass the power cord + five-pole cable 1-10V "C2" (Phase, Neutral, Ground; 1-10V, check the **figure 11**) through the cable gland "P1" and beneath the cable clamp "B1".

Connect the Phase, Neutral and Ground conductors to the L, N and Ground poles of the "M" clamp and the 1-10V control conductors to the DIM+, DIM - poles of the "M" clamp, observing the polarities.

Tighten the cable clamp "B1" by applying a torque of 1.0Nm.

ELECTRICAL CONNECTION NEXT VERSION DALI EXECUTION CL. I

Depending on the version, see the corresponding reference image:

- **NEXT 2 Electrical connection DALI CL. I** (see **picture 17**);
- **NEXT 3 Electrical connection DALI CL. I** (see **picture 19**);
- **NEXT 4 Electrical connection DALI CL. I** (see **picture 21**);
- **NEXT 6/8 Electrical connection DALI CL. I** (see **picture 23**);

To access the inside of the luminaire, loosen the "S" screws to enable a rotation by 135° or 180° (depending on the luminaire version supplied) of the glass fixing plates "B" that secure glass "A" and tighten them in place so that they do not

Cette distance est fonction de la distribution photométrique de l'appareil et de la température de couleur de la source à LED.

Distance sécurité photobiologique: voir **figure 26**.

ATTENTION: cette distance ne doit pas être considérée comme hauteur d'installation.

On conseille une hauteur minimum, par rapport aux corps éclairés, égale à la distance de seuil photobiologique pour les appareils symétriques. Dans le cas d'appareils asymétriques, se référer à la **figure 26**.

BRANCHEMENT ÉLECTRIQUE NEXT VERSION 1-10V EXÉCUTION CL. I

En fonction de la version, voir image correspondante de référence:

- **NEXT 2 Branchement électrique 1-10V CL. I** (voir **figure 16**);
- **NEXT 3 Branchement électrique 1-10V CL. I** (voir **figure 18**);
- **NEXT 4 Branchement électrique 1-10V CL. I** (voir **figure 20**);
- **NEXT 6/8 Branchement électrique 1-10V CL. I** (voir **figure 22**);

Pour accéder à la partie interne de l'appareil, desserrer les vis "S" pour permettre une rotation de 135° ou de 180° (selon la version de l'appareil en dotation) aux plaquettes de fixation du verre "B" qui fixent le verre "A" et les serrer de façon à ce qu'elles n'entravent pas l'ouverture du verre. Puis soulever délicatement la partie supérieure du verre. (voir **figure 5a ou 5b**).

Attention, lors de l'ouverture, l'angle maximum du verre est d'environ 100°.

Version avec câble d'alimentation séparé du câble 1-10V

Faire passer le câble d'alimentation tripolaire "C1" (Phase, Neutre, Terre, voir **figure 10**) à travers le pressécable "P1" et sous le serre-câbles "B1".

Brancher les conducteurs aux pôles L, N et Terre de la borne "M".

Serrer le serre-câbles "B1" en appliquant un moment de torsion de 1.0Nm.

Retirer le bouchon "T" du corps de l'appareil (voir **figure 15**).

Monter le presse-câbles "P2" présent dans le sachet fourni par FAEL.

Faire passer le câble de contrôle 1-10V bipolaire "C4" (voir **figure 13**) à travers le presse-câbles "P2", sous le serre-câble "B2" et le brancher aux pôles DIM +, DIM - de la borne "M" en respectant les polarités.

Serrer le serre-câbles "B2" en appliquant un moment de torsion de 1.0Nm.

Version avec câble d'alimentation + câble 1-10V pentapolaire

Faire passer le câble d'alimentation + câble 1-10V pentapolaire "C2" (Phase, Neutre, Terre, 1-10V, voir **figure 11**) à travers le presse-câbles "P1" et sous le serre-câbles "B1".

Brancher les conducteurs de Phase, Neutre et Terre aux pôles L, N et Terre de la borne "M" et les conducteurs de contrôle 1-10V aux pôles DIM +, DIM - de la borne "M" en respectant les polarités.

Serrer le serre-câbles "B1" en appliquant un moment de torsion de 1.0Nm.

BRANCHEMENT ÉLECTRIQUE NEXT VERSION DALI EXÉCUTION CL. I

En fonction de la version, voir image correspondante de référence:

- **NEXT 2 Branchement électrique DALI CL. I** (voir **figure 17**);
- **NEXT 3 Branchement électrique DALI CL. I** (voir **figure 19**);
- **NEXT 4 Branchement électrique DALI CL. I** (voir **figure 21**);
- **NEXT 6/8 Branchement électrique DALI CL. I** (voir **figure 23**);

Pour accéder à la partie interne de l'appareil, desserrer les vis "S" pour permettre une rotation de 135° ou de 180° (selon la version de l'appareil en dotation) aux plaquettes de fixation du verre "B" qui fixent le verre "A" et les serrer de façon à ce qu'elles n'entravent pas l'ouverture du verre. Puis soulever délicatement la partie supérieure du verre. (voir **figure 5a ou 5b**).

Attention, lors de l'ouverture, l'angle maximum du verre est d'environ 100°.

Dieser Schwellenabstand wird gemäß der Norm IEC/TR 62778:2014 berechnet, mit der es möglich ist, den Mindestabstand zwischen den Lichtquellen und den Augen des Betrachters zu bestimmen. Dieser Abstand hängt von der photometrischen Verteilung des Geräts und der Farbtemperatur der LED-Quelle ab.

Photobiologischer Sicherheitsabstand: siehe **Abbildung 26**.

ACHTUNG: Dieser Abstand darf nicht als Installationshöhe verstanden werden. Es wird eine Mindesthöhe von Leuchtörpern empfohlen, die dem photobiologischen Schwellenabstand für symmetrische Geräte entspricht. Bei asymmetrischen Geräten, siehe **Abbildung 26**.

ELEKTRISCHER ANSCHLUSS NEXT VERSION 1-10V AUSFÜHRUNG CL. I

Je nach Version auf das entsprechende Referenzbild Bezug nehmen:

- **NEXT 2 Elektrischer anschluss 1-10V CL. I** (siehe **Abbildung 16**);
- **NEXT 3 Elektrischer anschluss 1-10V CL. I** (siehe **Abbildung 18**);
- **NEXT 4 Elektrischer anschluss 1-10V CL. I** (siehe **Abbildung 20**);
- **NEXT 6/8 Elektrischer anschluss 1-10V CL. I** (siehe **Abbildung 22**);

Um Zugang zum Geräteinneren zu erhalten, lösen Sie die Schrauben "S" um eine 135° oder 180° Drehung (je nach Version des gelieferten Gerätes) der Glashalteplatten "B", mit denen das Glas "A" befestigt ist zu ermöglichen und ziehen Sie sie in Position fest, um die Öffnung des Glases nicht zu behindern. Dann vorsichtig das Glas im oberen Teil anheben (siehe **Abbildung 5a oder 5b**). Auf die Öffnung achten, das Glas öffnet sich mit einem maximalen Winkel von ungefähr 100°.

Version mit Stromkabel getrennt vom Kabel 1-10V

Das dreipolige Stromkabel "C1" (Phase, Neutral, Erdung, siehe **Abbildung 10**) durch die Kabelverschraubung "P1" und unter dem Kabelbaum "B1" durchführen. Die Leiter in den Polen L, N und Erdung der Klemme "M" einsetzen. Den Kabelbaum "B1" mit einem Drehmoment von 1.0Nm anziehen. Den Deckel "T" vom Gerätegehäuse entfernen (siehe **Abbildung 15**). Die Kabeldurchführung "P2" einbauen, die sich in der von FAEL gelieferten Tüte befindet. Führen Sie das zweipolige Steuerkabel 1-10V "C4" (siehe **Abbildung 13**) durch die Kabelverschraubung "P2", unter dem Kabelbaum "B2" durch und schließen Sie es an die Pole DIM +, DIM - der Klemme "M" an unter Beachtung der Polarität. Den Kabelbaum "B2" mit einem Drehmoment von 1.0Nm anziehen.

Version mit 5-poligem Stromkabel + Kabel 1-10V

Das 5-polige Stromkabel + Kabel 1-10V "C2" (Phase, Neutral, Erdung, 1-10V, siehe **Abbildung 11**) durch die Kabelverschraubung "P1" und unter dem Kabelbaum "B1" durchführen. Die Leiter von Phase, Neutral und Erdung an die Pole L, N und Erdung in der Klemme "M" und die Leiter der Steuerung 1-10V an die Pole DIM +, DIM - der Klemme "M" anschließen. Den Kabelbaum "B1" mit einem Drehmoment von 1.0Nm anziehen.

ELEKTRISCHER ANSCHLUSS NEXT VERSION DALI AUSFÜHRUNG CL. I

Je nach Version auf das entsprechende Referenzbild Bezug nehmen:

- **NEXT 2 Elektrischer anschluss DALI CL. I** (siehe **Abbildung 17**);
- **NEXT 3 Elektrischer anschluss DALI CL. I** (siehe **Abbildung 19**);
- **NEXT 4 Elektrischer anschluss DALI CL. I** (siehe **Abbildung 21**);
- **NEXT 6/8 Elektrischer anschluss DALI CL. I** (siehe **Abbildung 23**);

Um Zugang zum Geräteinneren zu erhalten, lösen Sie die Schrauben "S" um eine 135° oder 180° Drehung (je nach Version des gelieferten Gerätes) der Glashalteplatten "B", mit denen das Glas "A" befestigt ist zu ermöglichen und ziehen Sie sie in Position fest, um die Öffnung des Glases nicht zu behindern. Dann vorsichtig das Glas im oberen Teil anheben (siehe **Abbildung 5a oder 5b**). Auf die Öffnung achten, das Glas

il vetro nella parte superiore.

(vedere **figura 5a o 5b**).

Prestare attenzione all'apertura, il vetro si apre con un'angolazione massima di circa 100°.

Versione con cavo di alimentazione separato dal cavo DALI

Far passare il cavo di alimentazione tripolare "C1" (Fase, Neutro, Terra, vedere **figura 10**) attraverso il pressacavo "P1" e sotto il serracavo "B1".

Collegare i conduttori ai poli L, N e Terra del morsetto "M".

Serrare il serracavo "B1" applicando un momento torcente di 1.0Nm.

Rimuovere il tappo "T" dal corpo dell'apparecchio (vedere **figura 15**).

Montare il pressacavo "P2" presente nel sacchetto fornito da FAEL.

Far passare il cavo di controllo DALI bipolare "C5" (vedere **figura 14**) attraverso il pressacavo "P2", sotto il serracavo "B2" e collegarlo ai poli DA, DA del morsetto "M".

Serrare il serracavo "B2" applicando un momento torcente di 1.0Nm.

Versione con cavo di alimentazione + cavo DALI pentapolare

Far passare il cavo di alimentazione + cavo DALI pentapolare "C3" (Fase, Neutro, Terra, DA, DA, vedere **figura 12**) attraverso il pressacavo "P1" e sotto il serracavo "B1".

Collegare i conduttori di Fase, Neutro e Terra ai poli L, N e Terra del morsetto "M" e i conduttori di controllo DALI ai poli DA, DA del morsetto "M". Serrare il serracavo "B1" applicando un momento torcente di 1.0Nm.

PORTE COMUNI PER TUTTI I CAPITOLI SOPRA

Per richiudere l'apparecchio accoppiare il vetro al corpo assicurandosi che sia perfettamente nella sua sede.

Allentare le viti "S" precedentemente bloccate, riallineare le piastrine fermavetro "B" e chiudere serrando le viti "S" in acciaio inox in maniera graduale e contemporanea, applicando un momento torcente da 3 a 4Nm.

(vedere **figura 5a o 5b** a seconda della versione) Eseguire il puntamento dell'apparecchio utilizzando la scala goniometrica "G" in **figura 9** serrando le viti "E" a esagono (M10 per Next2-3-4 e M12 per Next6/8) applicando un momento torcente di 80Nm se M10 e 100Nm se M12.

In base al pressacavo utilizzato (P1 e P2): verificare il serraggio, con chiave inglese, del corpo "Q" (vedere **figura 8**) del **pressacavo "P"** applicando un momento torcente di 4Nm; serrare con cura e a fondo, con chiave inglese, la ghiera "R" (vedere **figura 8**) del **pressacavo "P"** applicando un momento torcente di 3.5Nm.

hinder the opening of the glass. Then carefully lift the glass from the top. (see **figure 5a or 5b**). Pay attention to the opening, the glass opens at a maximum angle of approximately 100°.

Version with power cord separate from the DALI cable

Pass the three-pole power supply cord "C1" (Phase, Neutral, Ground; check the **figure 10**) through the cable gland "P1" and beneath the cable clamp "B1".

Connect the conductors to the L, N and Ground poles of the terminal "M".

Tighten the cable clamp "B1" by applying a torque of 1.0Nm.

Remove the cap "T" from the body of the luminaire (see **figure 15**).

Mount the cable gland "P2" in the bag provided by FAEL.

Pass the two-pole "C5" DALI control cable (check the **figure 14**) through the cable gland "P2", beneath the cable clamp "B2" and connect it to the DA, DA poles of the terminal "M".

Tighten the cable clamp "B2" by applying a torque of 1.0Nm.

Version with power cord + 5-pole DALI cable

Pass the power cord + five-pole DALI cable "C3" (Phase, Neutral, Ground, DA, DA, check the **figure 12**) through the cable gland "P1" and beneath the cable clamp "B1".

Connect the Phase, Neutral and Ground conductors to the L, N and Ground poles on the terminal "M" and the DALI control conductors to the DA, DA poles of the terminal "M".

Tighten the cable clamp "B1" by applying a torque of 1.0Nm.

PART SHARED BY ALL PREVIOUS CHAPTERS

To close the luminaire, secure the glass to the body making sure it is perfectly fitted.

Loosen the "S" screws previously locked, realign the "B" glazing plates and lock by tightening the "S" stainless steel screws gradually and simultaneously, applying a torque of 3 to 4Nm (see **figure 5a or 5b**, depending on the version). Aim the luminaire using the goniometric scale "G" in **figure 9**; tighten the hex screws "E" (M10 for Next2-3-4 and M12 for Next6/8) by applying a torque of 80Nm if M10 and 100Nm if M12.

Depending on the cable gland used (P1 and/or P2): check that the "Q" body of the **cable clamp "P"** is tightened (see **figure 8**), by applying a torque moment of 4Nm; tighten carefully and completely, with a spanner, the ring nut "R" (see **figure 8**), of the **cable clamp "P"** by applying a torque moment of 3.5Nm.

Version avec câble d'alimentation séparé du câble DALI

Faire passer le câble d'alimentation tripolaire "C1" (Phase, Neutre, Terre, voir **figure 10**) à travers le presse-câble "P1" et sous le serre-câbles "B1".

Brancher les conducteurs aux pôles L, N et Terre de la borne "M".

Serrer le serre-câbles "B1" en appliquant un moment de torsion de 1.0Nm.

Retirer le bouchon "T" du corps de l'appareil (voir **figure 15**).

Monter le presse-câbles "P2" présent dans le sachet fourni par FAEL.

Faire passer le câble de contrôle DALI bipolaire "C5" (voir **figure 13**) à travers le presse-câbles "P2", sous le serre-câble "B2" et le brancher aux pôles DA, DA de la borne "M".

Serrer le serre-câbles "B2" en appliquant un moment de torsion de 1.0Nm.

Version avec câble d'alimentation + câble DALI pentapolare

Faire passer le câble d'alimentation + câble DALI pentapolare "C3" (Phase, Neutre, Terre, DA, DA, voir **figure 11**) à travers le presse-câbles "P1" et sous le serre-câbles "B1".

Brancher les conducteurs de Phase, Neutre et Terre aux pôles L, N et Terre de la borne "M" et les conducteurs de contrôle DALI aux pôles DA, DA de la borne "M".

Serrer le serre-câbles "B1" en appliquant un moment de torsion de 1.0Nm.

PARTIE COMMUNE À TOUS LES CHAPITRES CI-DESSUS

Pour refermer l'appareil, coupler le verre au corps et assurez-vous qu'il loge parfaitement dans son emplacement.

Desserrer les vis "S" précédemment bloquées, réaligner les plaquettes de fixage du verre "B" puis fermer en serrant graduellement et simultanément les vis "S" en acier inox, en appliquant un moment de torsion de 3 à 4Nm. (voir **figura 5a o 5b** selon la version)

Effectuer le pointage de l'appareil en utilisant l'échelle goniométrique "G", en **figure 9**, en serrant les vis "E" hexagonales (M10 pour Next2-3-4 et M12 pour Next6 / 8) avec un moment de torsion de 80 Nm si M10 et 100 Nm si M12. En fonction du presse-câbles utilisé (P1 et P2): À l'aide d'une clé anglaise, vérifier le serrage du corps "Q" (voir **figure 8**) du **presse-câbles "P"** en appliquant un moment de torsion de 4Nm; Toujours à l'aide d'une clé anglaise, serrer avec soin et à fond le collier de serrage "R" (voir **figure 8**) du **presse-câbles "P"** en appliquant un moment de torsion de 3.5Nm.

öffnet sich mit einem maximalen Winkel von ungefähr 100°.

Version mit Stromkabel getrennt vom Kabel DALI

Das dreipolige Stromkabel "C1" (Phase, Neutral, Erdung, siehe **Abbildung 10**) durch die Kabelverschraubung "P1" und unter dem Kabelbaum "B1" durchführen. Die Leiter in den Polen L, N und Erdung der Klemme "M" einsetzen. Den Kabelbaum "B1" mit einem Drehmoment von 1.0Nm anziehen.

Den Deckel "T" vom Gerätegehäuse entfernen (siehe **Abbildung 15**). Die Kabeldurchführung "P2" einbauen, die sich in der von FAEL gelieferten Tüte befindet. Führen Sie das zweipolige Steuerkabel DALI "C5" (siehe **Abbildung 14**) durch die Kabelverschraubung "P2", unter dem Kabelbaum "B2" durch und schließen Sie es an die Pole DA, DA der Klemme "M". Den Kabelbaum "B2" mit einem Drehmoment von 1.0Nm anziehen.

Version mit 5-poligem Stromkabel + Kabel DALI

Das 5-polige Stromkabel + Kabel DALI "C3" (Phase, Neutral, Erdung, DA, DA, siehe **Abbildung 12**) durch die Kabelverschraubung "P1" und unter dem Kabelbaum "B1" durchführen. Die Phasenleiter, Neutralleiter und Erdungsleiter an die Pole L, N und Erdung der Klemme "M" und die Leiter DALI an die Pole DA, DA der Klemme "M" anschließen. Den Kabelbaum "B1" mit einem Drehmoment von 1.0Nm anziehen. Gemeinsamer Teil für alle oben aufgeführten Kapitel Um das Gerät wieder zu schließen, koppeln Sie das Glas mit dem Gehäuse und vergewissern Sie sich, dass es richtig sitzt. Lösen Sie die zuvor blockierten Schrauben "S", richten Sie die Glashalteplatten "B" wieder aus und schließen Sie sie, indem Sie die Edelstahlschrauben "S" schrittweise und gleichzeitig mit einem Drehmoment von 3 bis 4Nm anziehen. (siehe **Abbildung 5a oder 5b** je nach Version) Richten Sie das Gerät aus, verwenden Sie dazu die Goniometerklasse "G" in **Abbildung 9** und ziehen Sie die Sechskantschrauben "E" (M10 für Next2-3-4 und M12 für Next6/8) mit einem Drehmoment von 80Nm ist M10 und 100Nm ist M12. festziehen. Basierend auf der verwendeten Kabeldurchführung (P1 und P2): Überprüfen Sie, mit einem Drehmomentschlüssel, den Anzug des Gehäuses "Q" (siehe **Abbildung 8**) der **Kabeldurchführung "P"** mit einem Drehmoment von 4Nm; Ziehen Sie die Ringmutter "R" (siehe **Abbildung 8**) der **Kabeldurchführung "P"** vorsichtig mit einem Drehmomentschlüssel mit Drehmoment 3.5Nm vollständig an.

FIG. (5a) NEXT 2/3

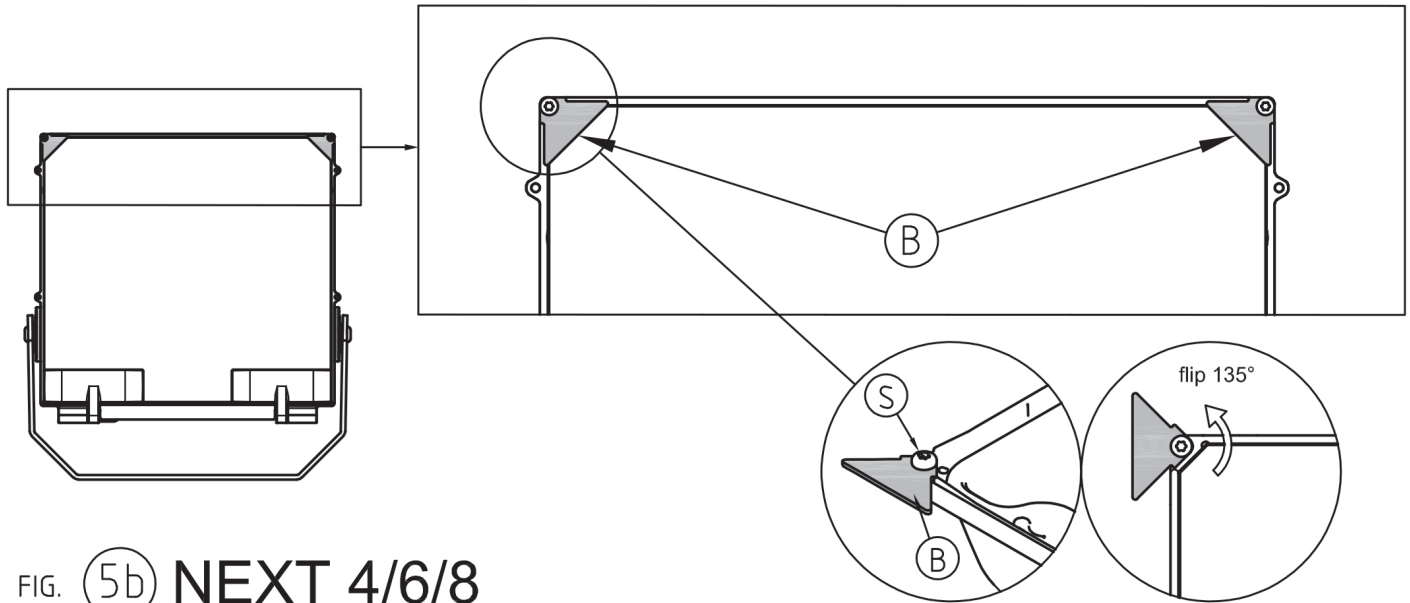


FIG. (5b) NEXT 4/6/8

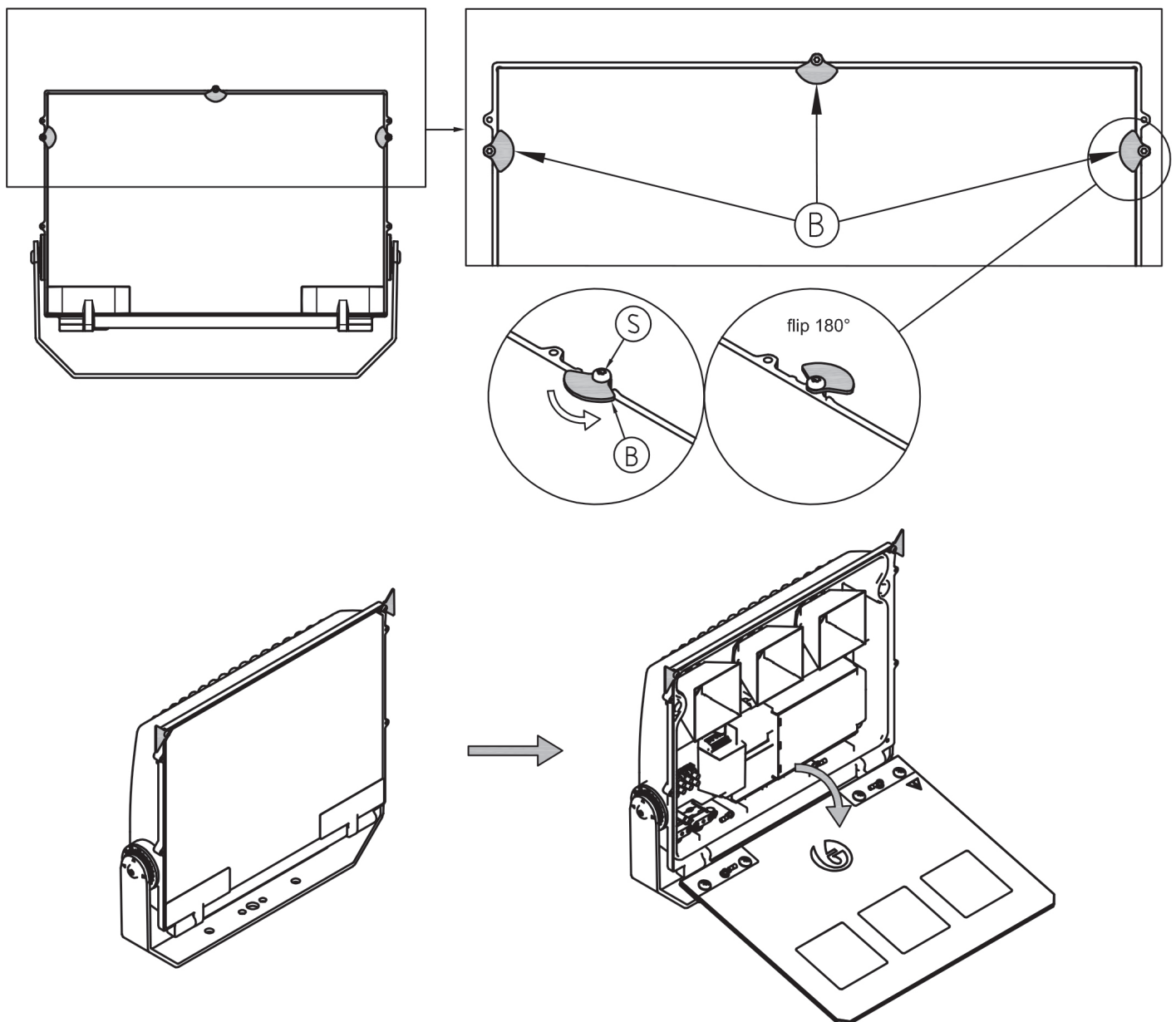


FIG. 8 Pressacavo "P" - "P" cable gland PG13

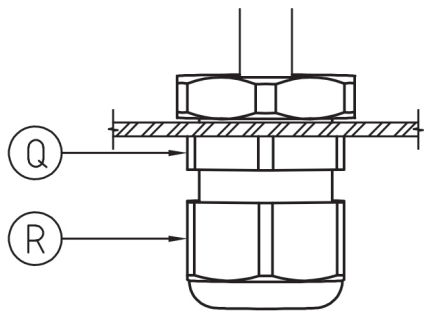


FIG. 9 Scala goniometrica "G" - "G" goniometric scale

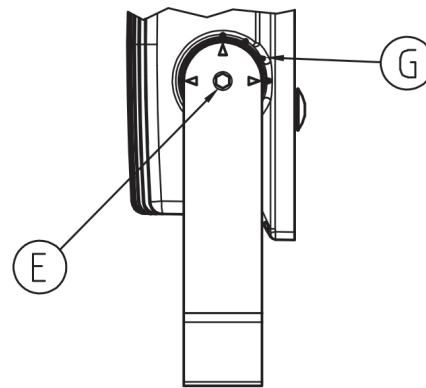


FIG. 10 Cavo alimentazione C1

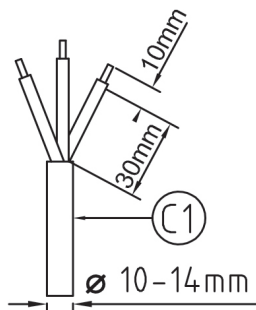


FIG. 11 Cavo pentapolare C2 alimentazione + dim. 1-10V

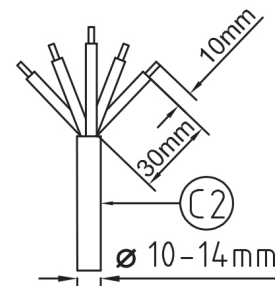


FIG. 12 Cavo pentapolare C3 alimentazione + dim. DALI

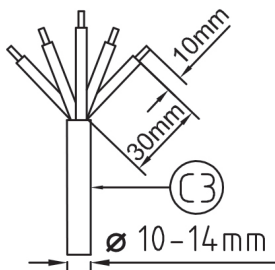


FIG. 13 Cavo bipolare C4 dim. 1-10V

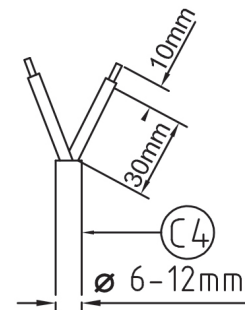


FIG. 14 Cavo bipolare C5 dim. DALI

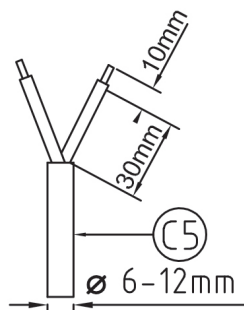


FIG. 15 Tappo T

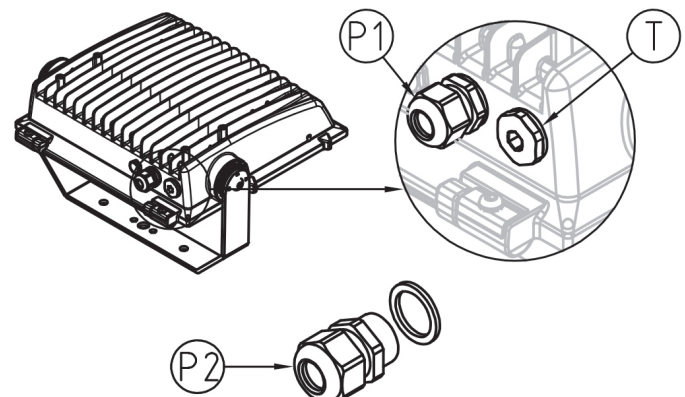


FIG. 16 NEXT 2 1-10V electrical wiring CL.1

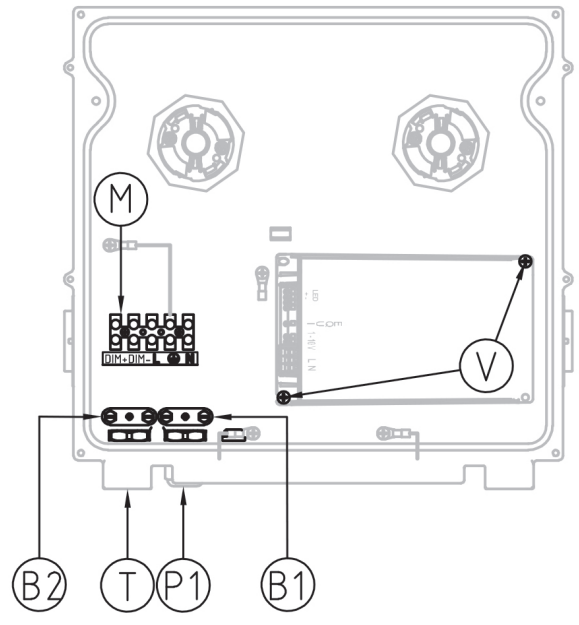


FIG. 17 NEXT 2 DALI electrical wiring CL.1

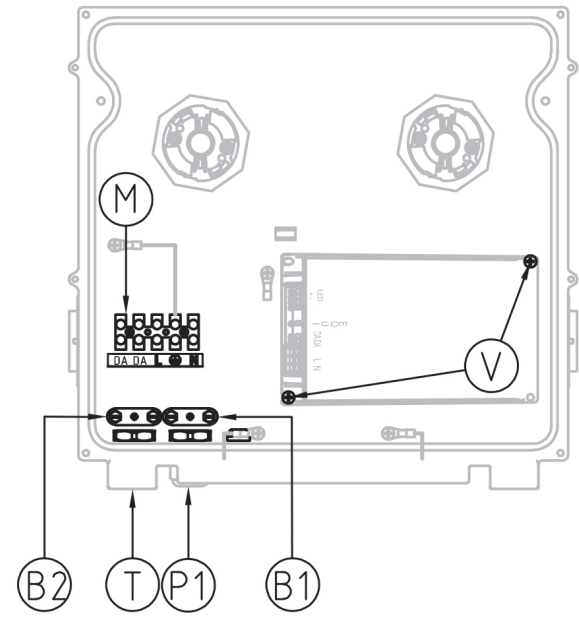


FIG. 18 NEXT 3 1-10V electrical wiring CL.1

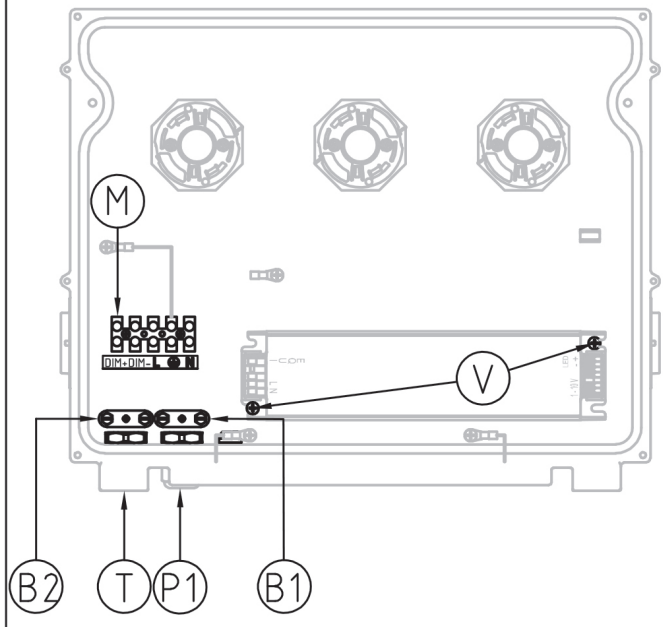


FIG. 19 NEXT 3 DALI electrical wiring CL.1

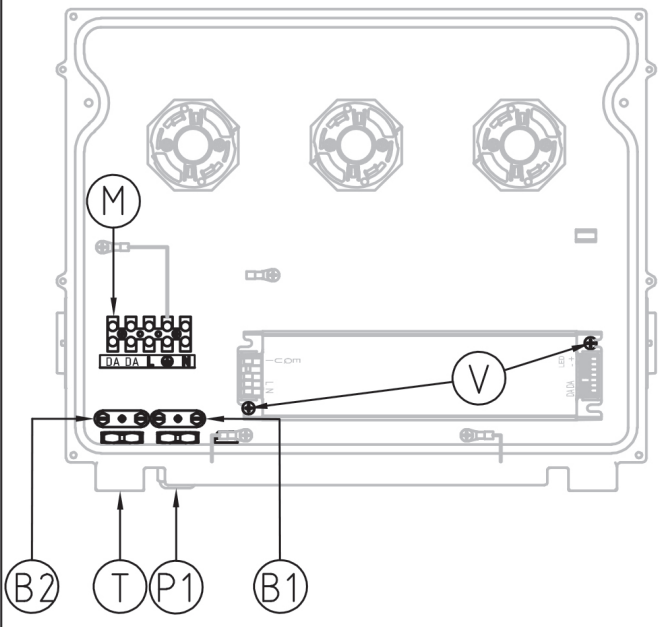


FIG. (20) NEXT 4 1-10V electrical wiring CL.1

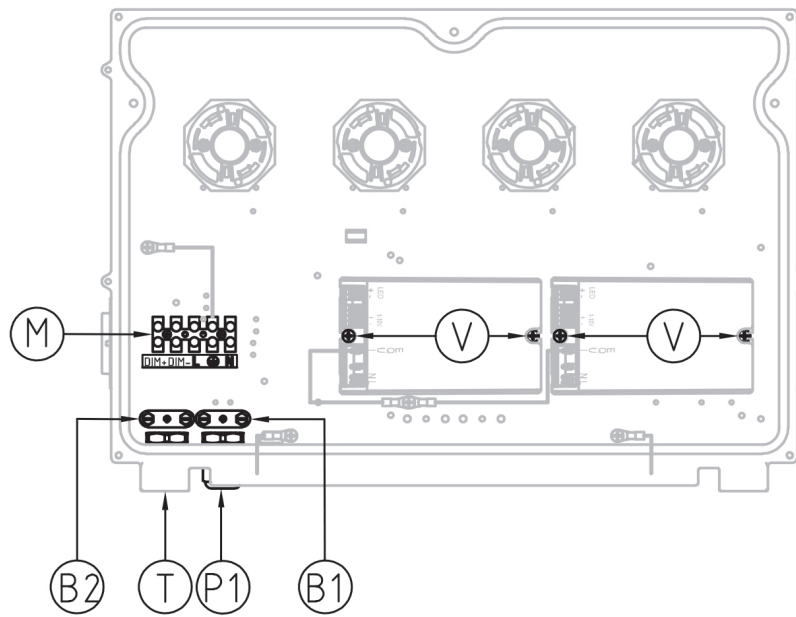


FIG. (21) NEXT 4 DALI electrical wiring CL.1

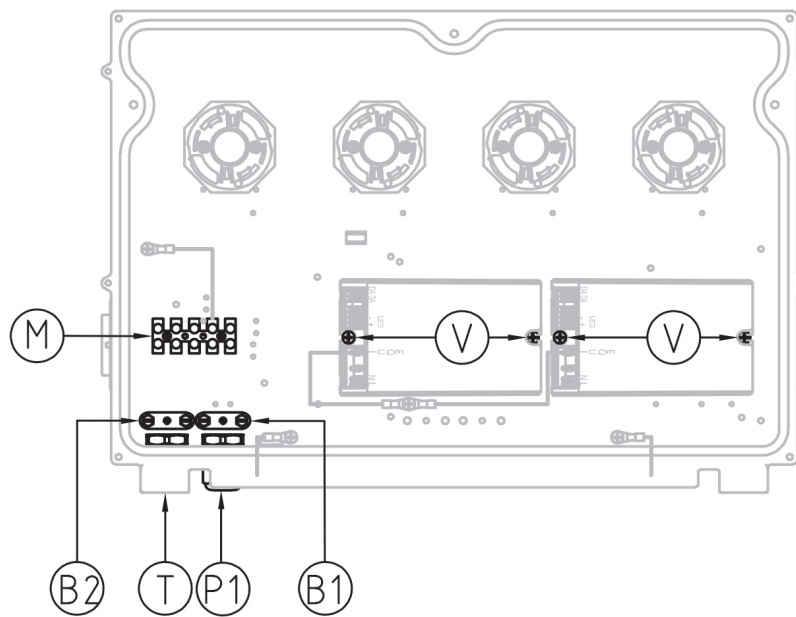


FIG. (22) NEXT 6 1-10V electrical wiring CL.1

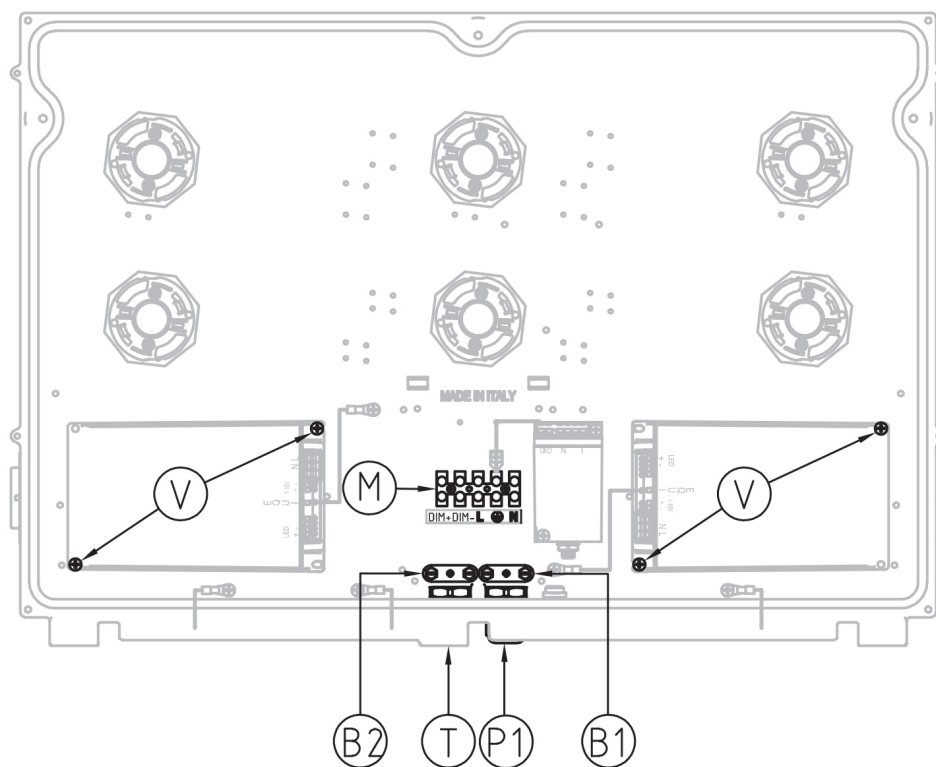


FIG. (23) NEXT 6 DALI electrical wiring CL.1

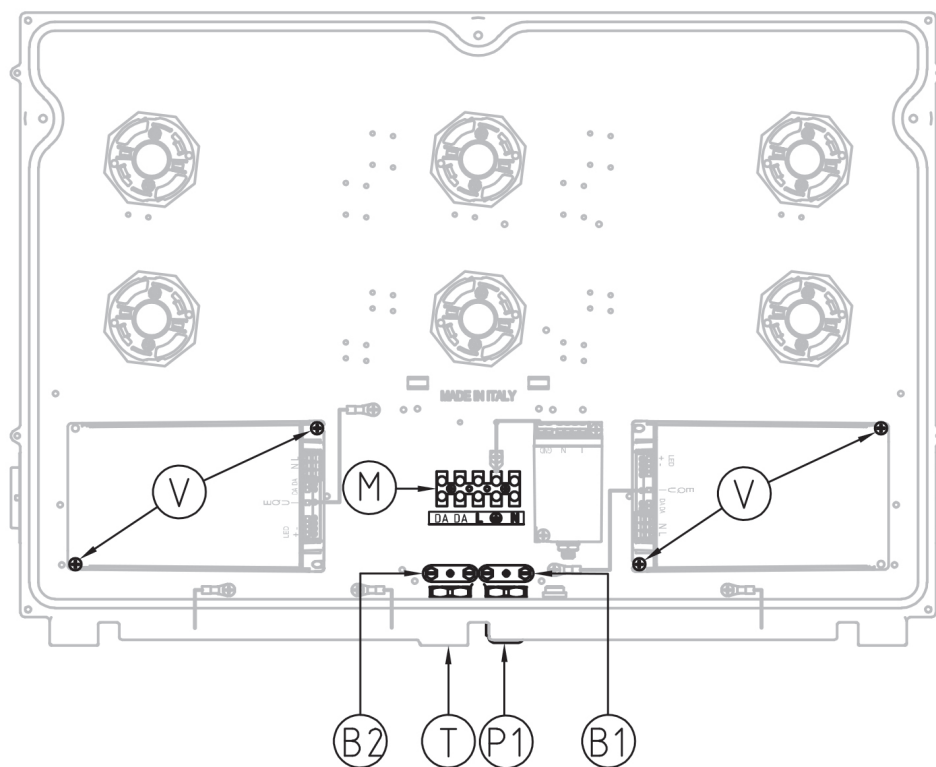


FIG. (24) NEXT 8 1-10V electrical wiring CL.1

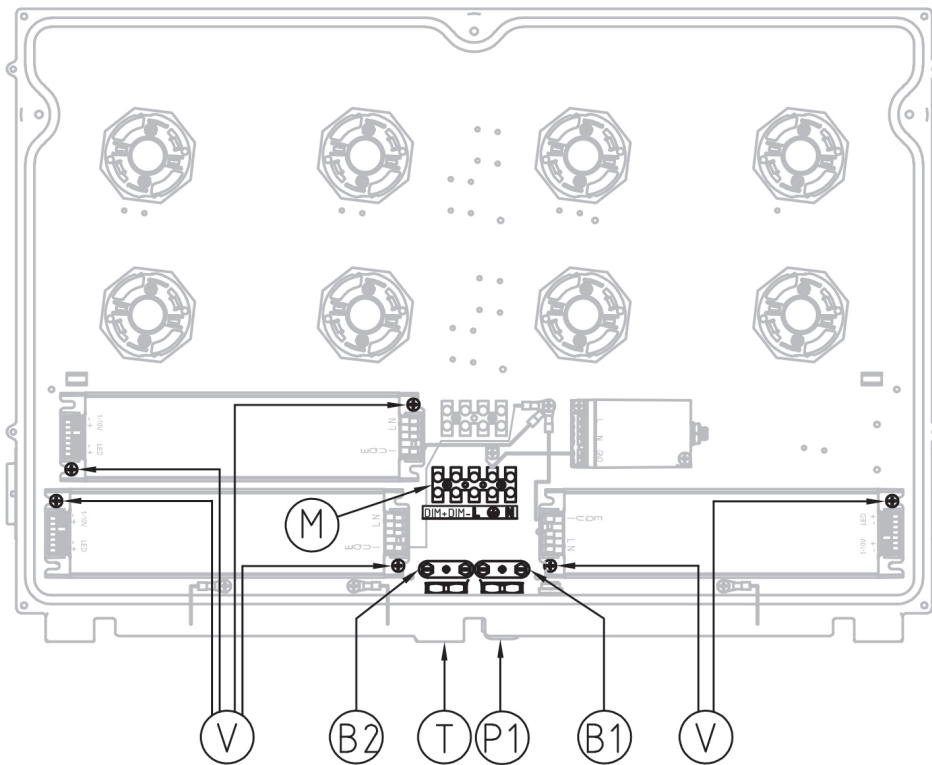
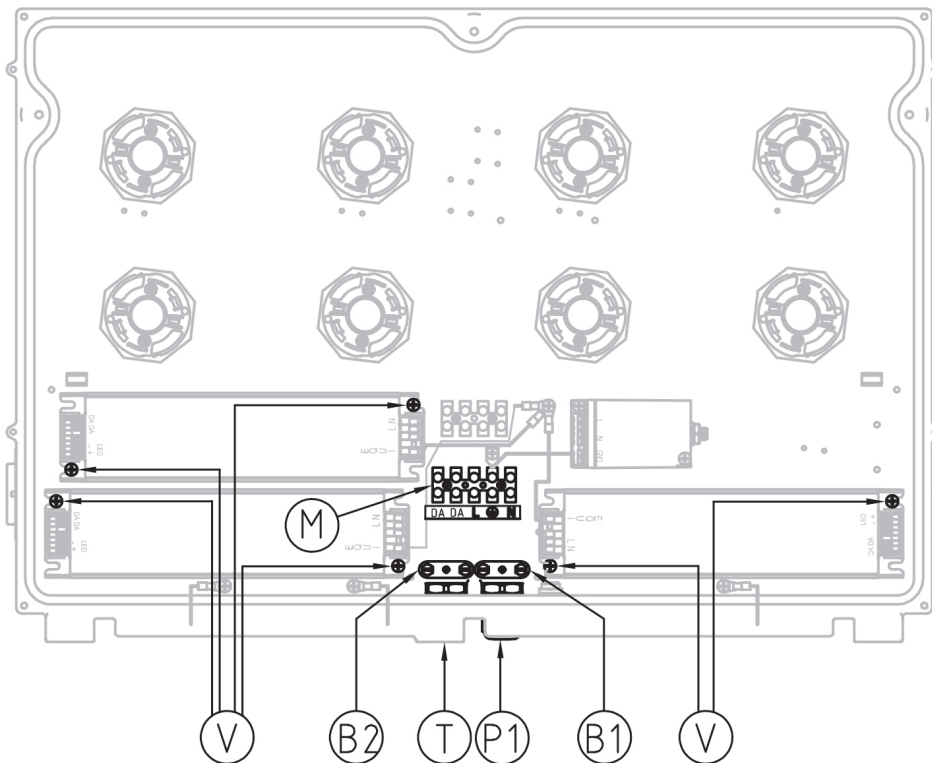


FIG. (25) NEXT 8 DALI electrical wiring CL.1



USO E MANUTENZIONE

In caso di mancata prima accensione

In caso l'apparecchio appena installato non funzioni, come prima cosa, accertarsi che arrivi tensione all'apparecchio.

In caso non vi siano interruzioni di linea, accertarsi di aver eseguito correttamente i collegamenti elettrici.

Pertanto ripetere minuziosamente il punto:

- **COLLEGAMENTO ELETTRICO NEXT VERSIONE FISSA O 1-10V ESECUZIONE CL. I**
- **COLLEGAMENTO ELETTRICO NEXT VERSIONE DALI ESECUZIONE CL. I**

a seconda della versione.

Se l'apparecchio continua a non funzionare contattare il produttore.

In caso di mal funzionamenti

In caso di mal funzionamento dell'apparecchio, come prima cosa, accertarsi che arrivi tensione all'apparecchio.

In caso non vi siano interruzioni di linea, contattare il produttore.

In caso di programmazione oraria

La programmazione avviene direttamente in Fael, evitando all'utente la necessità di programmazione dell'apparecchio in fase di installazione.

Un microprocessore interno all'alimentatore memorizza costantemente le accensioni e gli spegnimenti dell'impianto seguendo l'alternarsi delle stagioni.

Il funzionamento corretto del sistema comincia dopo almeno tre giorni di autoapprendimento.

Per far andare a regime la programmazione oraria non forzare tale processo subito dopo la prima installazione per evitare problemi di riconoscimento della mezzanotte virtuale.

SOSTITUZIONE DEL DRIVER DI ALIMENTAZIONE

(vedere **figure 16-17-18-19-20-21-22-23-24-25**) Operazione che può essere effettuata solo da personale qualificato.

Prima di accedere all'interno dell'apparecchio o di eseguire qualsiasi operazione di manutenzione, accertarsi che sia disconnessa l'alimentazione dell'apparecchio.

In caso di sostituzione del driver di alimentazione, accedere alla parte interna dell'apparecchio allentare le viti "S" fino a consentire la rotazione di 135° o 180° (a seconda della versione di apparecchio in dotazione) delle piastrine fermavetro "B" che fissano il vetro "A" e serrarle in posizione in modo che non intralcino l'apertura del vetro. Sollevare quindi cautamente il vetro nella parte superiore. (vedere **figura 5a o 5b** a seconda della versione).

Prestare attenzione all'apertura, il vetro si apre con un'angolazione massima di circa 100°.

SVITARE le due viti "V" che fissano il driver di alimentazione.

Scollegare tutti i cavi che arrivano al driver da sostituire prestando attenzione di ricollegarli esattamente nelle stesse posizioni sul driver nuovo una volta sostituito.

Inserire il nuovo driver di alimentazione avendo cura di riposizionarlo nella sua sede, stringere a fondo le due viti "V" applicando un momento torcente di 2.5Nm.

accoppiare il vetro al corpo assicurandosi che sia perfettamente nella sua sede.

Allentare le viti "S" precedentemente bloccate, riallineare le piastrine fermavetro "B" e chiudere serrando le viti "S" in acciaio inox in maniera graduale e contemporanea, applicando un momento torcente da 3 a 4Nm. (vedere **figura 5a o 5b** a seconda della versione)

USE AND MAINTENANCE MANUAL

In case of failed first start

If the device you just installed is not working, first make sure that it is powered.

If there are no line breaks, ensure you have successfully completed the electrical connections.

Carefully repeat the steps:

- **ELECTRICAL CONNECTION NEXT 1 VERSION 1-10V EXECUTION CL.I**
- **ELECTRICAL CONNECTION NEXT 1 VERSION DALI EXECUTION CL. I**

depending on the version.

If the device still does not work, contact the manufacturer.

In case of malfunction

If the device is malfunctioning, first make sure that it is powered.

If there are no line breaks, contact the manufacturer.

For time programming

Programming is conducted directly in Fael, avoiding the user having to program the device during the installation phase.

An internal micro-processor of the power supply unit constantly saves switch-ons and switch-offs of the system based on the alternating seasons. Correct operation of the system starts after at least three days of self-learning.

To have hourly programming fully operational, do not force the process immediately after the first installation to avoid problems of virtual midnight recognition.

POWER SUPPLY DRIVER REPLACEMENT

(see **figures 16-17-18-19-20-21-22-23-24-25**) This operation can only be carried out by qualified personnel or by the manufacturer of the device.

Prior to accessing inner side of the appliance or to performing any maintenance operation, make sure the projector has been disconnected from the power supply mains.

In case of replacement of the power supply driver, access the inside of the device and loosen the 4 "S" screws until the "B" glazing plates that secure the "A" glass can be rotated by 135°. Then, tighten them into place so that they allow for free removal of the glass. Then carefully lift the glass (see **figure 5a or 5b**).

Pay attention to the opening, the glass opens at a maximum angle of approximately 100°.

Unscrew the two "V" screws that fix the power supply driver.

Disconnect all cables connected to the driver to be replaced, taking care to reconnect them in exactly the same positions on the new driver.

Reinsert the new power supply driver, paying attention to place it in its housing and tighten the two "V" screws by applying a torque of 2.5Nm.

On the new driver, set the DIP switches to the ON position, or to the OFF position, just like the ones on the replaced driver.

Secure the glass to the body making sure it is perfectly fitted.

Loosen the 4 "S" screws previously locked, realign the 4 "B" glazing plates and close by tightening the 4 "S" stainless steel screws gradually and simultaneously, applying a torque of 1 to 1.5Nm.

(check the **figure 5a or 5b**).

USAGE ET ENTRETIEN

En cas de premier démarrage manqué

Si l'appareil à peine installé ne fonctionne pas, s'assurer avant tout que la tension arrive à l'appareil.

S'il n'y a pas d'interruptions de ligne, s'assurer d'avoir effectué correctement les branchements électriques.

Répéter minutieusement le point :

- **CONNEXION ÉLECTRIQUE VERSION FIXE OU 1-10V EXÉCUTION CL. I**
- **CONNEXION ÉLECTRIQUE EXÉCUTION DE LA VERSION DALI CL. I**

suivant la version.

Si l'appareil continue à ne pas fonctionner, contacter le producteur.

En cas de dysfonctionnements

Si l'appareil fonctionne mal, s'assurer avant tout que la tension arrive à l'appareil.

Dans le cas d'interruptions de ligne, contacter le producteur.

En cas de programmation horaire

La programmation se fait directement chez Fael, ce qui évite à l'utilisateur la nécessité de programmer l'appareil en phase d'installation. Un microprocesseur à l'intérieur de l'appareil mémorise constamment les mises en marche et les arrêts de l'installation en suivant l'alternance des saisons.

Le fonctionnement correct du système commence après au moins trois jours d'auto-apprentissage.

Pour faire aller la programmation à régime, ne pas forcer ce processus tout de suite après la première installation pour éviter des problèmes de reconnaissance du minuit virtuel.

REPLACEMENT DU DRIVER D'ALIMENTATION

(voir **figures 16-17-18-19-20-21-22-23-24-25**) Opération qui ne peut être effectuée que par du personnel qualifié ou par le fabricant de l'appareil.

Avant d'accéder à l'intérieur de l'appareil ou d'effectuer toute opération de maintenance, assurez-vous que l'alimentation de l'appareil est bien déconnectée. Dans le cas de remplacement du driver d'alimentation, accéder à la partie interne de l'appareil, desserrer les 4 vis "S" pour permettre la rotation de 135° des plaquettes de fixation du verre "B" qui fixent le verre "A" et les serrer en position, de façon à ce qu'elles n'entravent pas le retrait du verre. Puis soulever délicatement le verre (voir **figura 5a o 5b** selon la version). Attention, lors de l'ouverture, l'angle maximum du verre est d'environ 100°.

Dévisser les deux vis "V" qui fixent le driver d'alimentation.

Déconnecter tous les câbles qui arrivent au driver à remplacer en veillant à les reconnecter exactement dans les mêmes positions sur le nouveau driver une fois remplacé.

Introduire le nouveau driver d'alimentation en ayant soin de bien le repositionner dans son emplacement puis serrer à fond les deux vis "V" en appliquant un moment de torsion de 2.5Nm. Sur le nouveau driver, configurer les DIP switch en position ON, ou bien en position OFF, exactement comme ceux présents sur le driver remplacé.

Coupler le verre au corps en vous assurant qu'il est parfaitement logé dans son emplacement.

Desserrer les 4 vis "S" bloquées précédemment, réaligner les 4 plaquettes de fixation du verre "B" et fermer en serrant les 4 vis "S" en acier inox de manière graduelle et simultanée, en appliquant un moment de torsion de 1 à 1,5Nm. (voir **figura 5a o 5b** selon la version).

BEDIENUNG UND WARTUNG

Im Falle eines fehlgeschlagenen ersten Einschaltens

Wenn das neu installierte Gerät nicht funktioniert, stellen Sie zunächst sicher, dass das Gerät eingeschaltet ist.

Wenn keine Leitungsunterbrechungen auftreten, vergewissern Sie sich, dass Sie die elektrischen Anschlüsse ordnungsgemäß hergestellt haben.

Dafür vorsichtig den Punkt:

- **ELEKTRISCHER ANSCHLUSS NEXT VERSION 1-10V AUSFÜHRUNG CL. I**
- **ELEKTRISCHER ANSCHLUSS NEXT VERSION DALI AUSFÜHRUNG CL. I**

abhängig von der Version.

Wenn der Scheinwerfer immer noch nicht funktioniert, wenden Sie sich an den Hersteller.

Im Falle von Störungen

Im Falle von Störungen des Geräts, stellen Sie zunächst sicher, dass das Gerät eingeschaltet ist. Wenn keine Leitungsunterbrechungen auftreten, wenden Sie sich an den Hersteller.

Bei stündlicher Programmierung

Die Programmierung erfolgt direkt bei Fael, so dass der Benutzer das Gerät während der Installation nicht programmieren muss.

Ein Mikroprozessor im Netzgerät speichert ständig das Einschalten und Abschalten des Systems je nach Wechsel der Jahreszeiten.

Die korrekte Funktionsweise des Systems beginnt nach mindestens drei Tagen der Selbsterlernung.

Um die stündliche Programmierung reibungslos zu machen, erzwingen Sie diesen Prozess nicht sofort nach der ersten Installation, um Probleme bei der virtuellen Erkennung der Mitternacht zu vermeiden.

AUSTAUSCH DES DRIVERS ZUR VERSORGUNG

(siehe **Abbildung 16-17-18-19-20-21-22-23-24-25**)

Ein Vorgang, der nur von qualifiziertem Personal oder vom Hersteller des Geräts durchgeführt werden darf.

Bevor Sie auf das Innere des Gerätes zugreifen oder Wartungsarbeiten durchführen, stellen Sie sicher, dass das Gerät von der Stromversorgung getrennt ist. Beim Austausch des Driver zur Stromversorgung auf das Geräterinnere zugreifen, die 4 Schrauben "S" lösen, um eine 135° Drehung der Glashalteplatten "B", mit denen das Glas "A" befestigt ist zu ermöglichen und in Position festziehen, um das Entfernen des Glases nicht zu behindern. Dann vorsichtig das Glas anheben (siehe **Abbildung 5a oder 5b** je nach Version). Auf die Öffnung achten, das Glas öffnet sich mit einem maximalen Winkel von ungefähr 100°. Lösen Sie die beiden Schrauben „V“, die den Driver zur Versorgung befestigen. Trennen Sie alle Kabel, die zum auszutauschenden Driver führen, und schließen Sie sie nach dem Austausch genau an den gleichen Positionen des neuen Drivers wieder an. Setzen Sie den neue Driver zur Versorgung ein und achten Sie darauf, sie in ihrem Sitz neu zu positionieren. Ziehen Sie die zwei „V“-Schrauben mit einem Drehmoment von 2.5Nm fest an. Stellen Sie beim neuen Driver die DIP-Schalter in die Position ON oder OFF, genau wie beim ausgetauschten Driver. Das Glas mit dem Gehäuse koppeln und vergewissern Sie sich, dass es richtig sitzt. Lösen Sie die 4 zuvor blockierten Schrauben "S", richten Sie die 4 Glashalteplatten "B" wieder aus und schließen Sie sie, indem Sie die 4 Edelstahlschrauben "S" schrittweise und gleichzeitig mit einem Drehmoment von 1 bis 1,5Nm anziehen. (siehe **Abbildung 5a oder 5b** je nach Version).

INFORMAZIONI AGLI UTENTI

Ai sensi dell'art. 13 del Decreto Legislativo 25 luglio 2005, n. 151: "Attuazione delle Direttive 2002/95/CE, 2002/96/CE e 2003/108/CE, relative alla riduzione dell'uso di sostanze pericolose nelle apparecchiature elettriche ed elettroniche, nonché allo smaltimento dei rifiuti".



Il simbolo del cassonetto barrato riportato sull'apparecchiatura indica che il prodotto, alla fine della propria vita utile, deve essere trattato separatamente dai rifiuti domestici. L'utente dovrà, pertanto, conferire l'apparecchiatura giunta a fine vita agli idonei centri di raccolta differenziata dei rifiuti elettrici ed elettronici, oppure riconsegnarla al rivenditore al momento dell'acquisto di una nuova apparecchiatura di tipo equivalente, in ragione di uno a uno. L'adeguata raccolta differenziata per l'avvio successivo dell'apparecchio dismesso al riciclaggio, al trattamento e allo smaltimento ambientalmente compatibile, contribuisce ad evitare possibili effetti negativi sull'ambiente e sulla salute e favorisce il riciclo dei materiali di cui è composta l'apparecchiatura. Lo smaltimento abusivo del prodotto da parte dell'utente comporta l'applicazione delle sanzioni amministrative di cui al D.Lgs. n. 22/1997 (articolo 50 e seguenti).

INFORMATION FOR USERS

Pursuant to art. 13 of Legislative Decree No. 151 of July 25, 2005: "Implementation of Directives 2002/95/EC, 2002/96/EC and 2003/108/EC, on the use of hazardous substances in electrical and electronic equipment as well as waste disposal".



The symbol of the crossed out waste bin on the product indicates that at the end of its service life, the product must be disposed of separately from other waste.

The user must, therefore, dispose of the product in question at the appropriate recycling centres for electronic waste, or hand it to the dealer when buying a new equivalent product, on a one to one basis.

Proper separate collection of the disused equipment with subsequent shipment to recycling centres and environmentally friendly treatment and final disposal contribute to avoiding adverse effects on the environment and health and promotes the reuse and/or recycling of materials constituting the equipment.

Illegal dumping of the product by the user entails the administrative sanctions stated by Legislative Decree No. 22/1997 (article 50 and following).

INFORMATIONS AUX UTILISATEURS

Conformément à l'art. 13 du Décret Législatif 25 juillet 2005, n. 151: "Application des Directives 2002/95/CE, 2002/96/CE et 2003/108/CE, relatives à la réduction de l'usage de substances dangereuses dans les appareils électriques et électroniques, ainsi qu'à l'élimination des déchets".



Le symbole de la benne barrée reporté sur l'appareil indique que le produit, à la fin de sa vie utile, doit être traité séparément des déchets domestiques. L'utilisateur devra donc remettre l'appareil arrivé en fin de vie aux centres de tri sélectif des déchets électriques et électroniques adaptés, ou bien le remettre au revendeur au moment de l'achat d'un nouvel appareil de type équivalent, en raison d'un contre un. Le tri sélectif adapté pour l'envoi à suivre de l'appareil cédé au recyclage, au traitement et à l'élimination environnementalement compatible permet d'éviter de possibles effets négatifs sur l'environnement et sur la santé et favorise le recyclage des matériaux dont l'appareil se compose. L'élimination abusive du produit de la part de l'utilisateur comporte l'application des sanctions administratives du D.Lgs. n. 22/1997 (article 50 et suivants).

INFORMATIONEN FÜR DIE BENUTZER

Gemäß Artikel 13 des Dekrets vom 25. Juli 2005 Nr.151 „Umsetzung des Dekrets 2002/95/EG, 2002/96/EG und 2003/108/EG über die Beschränkung der Verwendung gefährlicher Stoffe in Elektro- und Elektronikgeräten sowie die Abfallentsorgung“.



Das durchgestrichene Tonnensymbol auf dem Gerät gibt an, dass das Produkt am Ende seiner Lebensdauer getrennt vom Hausmüll entsorgt werden muss. Der Benutzer muss daher das Gerät am Ende seiner Lebensdauer getrennt vom Hausmüll in einer Sammelstelle für Elektro- und Elektronik-Altgeräte (WEEE) entsorgen oder bei Kauf eines neuen gleichen Gerätes zurück an den Händler geben. Die angemessene, getrennte Entsorgung zur nachfolgenden Weiterleitung des Gerätes zum Zweck von Recycling, Behandlung und umweltgerechter Entsorgung verhindert negative Auswirkungen auf die Umwelt und die Gesundheit und fördert das Recycling von Materialien, aus denen das Gerät besteht. Illegale Entsorgung des Produkts durch den Benutzer führt zu verwaltungsrechtlichen Sanktionen, vorgesehen durch das Gesetzesdekret 22/1997 (Artikel 50 und folgende).

