

Produktdatablad

Spesifikasjoner



Kambryter 2 pos.4-pol

EI-nummer:

1402640

K63H014UP

EAN: 3389110084467

Produktdata

Produktspekter	Harmony K
Produkt eller type komponent	Complete cam switch
Type komponent	K63
[Ith] konvensjonell friluft termisk strøm	63 A
Montasjeplassering	Front
Festemetode	4 hull
kambryter hodetype	Med frontplate 64 x 64 mm
Type arm/stempel	Sort grep
Dreihåndtak hengelås	Uten
presentasjon av skilt	Med metall skilt, 1 - 2 sort merking
kambryterfunksjon	Retningsvender bryter
returner	Uten
"av" stilling	Uten AV stilling
Antall poler	4P
omkoblerposisjoner	Venstre: 330° Høyre: 30°
IP-grad	IP40i henhold til IEC 60529

Teknisk data

brytervinkel	30 °
[Ui] isolasjonsspenning	690 V (forurensningsgrad 3) i samsvar med IEC 60947-1
Kortslutningsstrøm	10000 A
kortslutningsvern	80 A kassett Sikring, type gG
[Uimp] Nominell impulsspenning	6 kV i samsvar med EN 947-1 6 kV i samsvar med IEC 947-1
Driftsområde kontakter	Treg brems
Positiv åpning	Med
elektrisk tilkobling	Fangende skruklemmeterminaler fleksibel, klem kapasitet: 2 x 10 mm ² Fangende skruklemmeterminaler Solid, klem kapasitet: 2 x 16 mm ²
Tiltrekningsmoment	2,5 N.m

Svitsjekapasitet i mA	20000 mA DC på 140 V 3 kontakt(er) for Induktiv last (T = 50 ms) 20000 mA DC på 48 V 1 kontakt(er) for Induktiv last (T = 50 ms) 20000 mA DC på 95 V 2 kontakt(er) for Induktiv last (T = 50 ms) 30000 mA DC på 120 V 2 kontakt(er) for Ohmsk last (T = 1 ms) 30000 mA DC på 180 V 3 kontakt(er) for Ohmsk last (T = 1 ms) 30000 mA DC på 60 V 1 kontakt(er) for Ohmsk last (T = 1 ms) 55000 mA DC på 30 V 1 kontakt(er) for Induktiv last (T = 50 ms) 55000 mA DC på 60 V 2 kontakt(er) for Induktiv last (T = 50 ms) 55000 mA DC på 90 V 3 kontakt(er) for Induktiv last (T = 50 ms) 63000 mA DC på 140 V 3 kontakt(er) for Ohmsk last (T = 1 ms) 63000 mA DC på 24 V 1 kontakt(er) for Induktiv last (T = 50 ms) 63000 mA DC på 24 V 1 kontakt(er) for Ohmsk last (T = 1 ms) 63000 mA DC på 48 V 1 kontakt(er) for Ohmsk last (T = 1 ms) 63000 mA DC på 48 V 2 kontakt(er) for Induktiv last (T = 50 ms) 63000 mA DC på 48 V 2 kontakt(er) for Ohmsk last (T = 1 ms) 63000 mA DC på 70 V 3 kontakt(er) for Induktiv last (T = 50 ms) 63000 mA DC på 70 V 3 kontakt(er) for Ohmsk last (T = 1 ms) 63000 mA DC på 95 V 2 kontakt(er) for Ohmsk last (T = 1 ms)
------------------------------	--

Mekanisk levetid	300000 sykluser
Bredde	64 mm
Høyde	64 mm
Dybde	154 mm
Vekt	0,68 kg

Miljø

standarder	IEC 60947-3
produktsertifikater	CULus 120 V 3 hp 1 fase CULus 480 V 25 hp 3 faser CULus 240 V 7,5 hp 1 fase CULus 240 V 10 hp 3 faser
Overflatebeskyttelse	TC
Omgivelsestemperatur drift	-25...55 °C
Omgivelsestemperatur for lagring	-40...70 °C
Overspenningskategori	Klasse III henhold til IEC 60536 Klasse III henhold til NF C 20-030

Forpakkingsinformasjon

Enhetsstype pakke 1	PCE
Antall enheter i pakke 1	1
Pakke 1 Høyde	7,500 cm
Pakke 1 Bredde	7,500 cm
Pakke 1 Lengde	16,000 cm
Pakke 1 Vekt	607,000 g
Enhetsstype pakke 2	S03
Antall enheter i pakke 2	20
Pakke 2 Høyde	30,000 cm
Pakke 2 Bredde	30,000 cm
Pakke 2 Lengde	40,000 cm
Pakke 2 Vekt	12,682 kg

Logistikkinformasjon

Opprinnelsesland	AT
-------------------------	----

Garantiperiode

Garanti

18 months

Environmental Data

Schneider Electric tar sikte på å oppnå Net Zero-status innen 2050 gjennom partnerskap med leverandørkjeden, materialer med lavere slagkraft og sirkularitet via vår pågående "Use Better, Use Longer, Use Again"-kampanje for å forlenge produktlevetiden og resirkulerbarheten.

[Environmental Data forklart >](#)

[Hvordan vi vurderer produktets bærekraft >](#)

Miljøfotavtrykk

Miljøinformasjon

[Produktmiljøprofil](#)

Use Better

Materialer og emballasje

Emballasje med resirkulert papp

Ja

Emballasje uten plast

Ja

[EU RoHS-direktiv](#)

Proaktivt i samsvar (Produktet inngår ikke i EUs RoHS direktivet)

REACH-regelverk

[REACH-erklæring](#)

Use Again

Ompakking og reproduksjon


Produktets livssyklus

Ingen behov for spesifikke resirkuleringsprosedyrer

Tilbaketakning

No

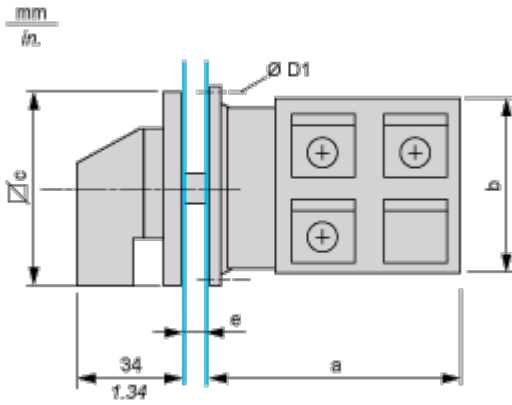
WEEE-merking

 Innen EU må produktet avhendes i henhold til bestemte regler for avfallshåndtering og aldri kastes som husholdningsavfall.

Dimensions Drawings

Dimensions

Front Mounting



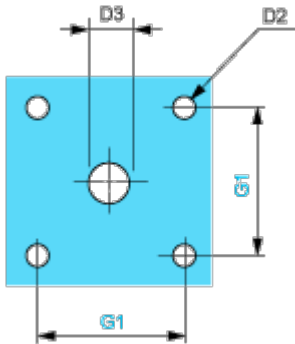
e support panel thickness 0.5 to 5.5 mm / 0.02 to 0.22 in in.

a		b		c		D1	
mm	in.	mm	in.	mm	in.	mm	in.
114.3	4.50	66	2.60	64	2.52	5.4	0.21

Mounting and Clearance

Panel Cut-Out

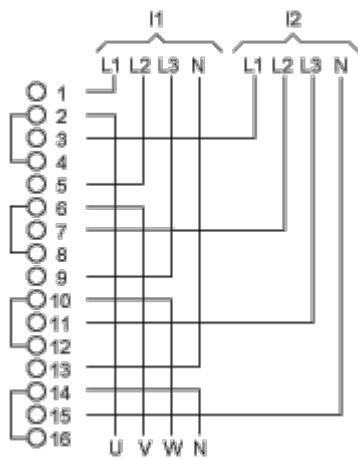
Front Mounting



D2		D3		G1	
mm	in.	mm	in.	mm	in.
4.5	0.18	10	0.39	48	1.89

Technical Description

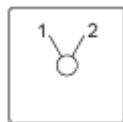
Link Positions (Factory Mounted)



I1 Input 1

I2 Input 2

Marking



Angular Position of Switch



Switching Program

330	30	
X		1
	X	2
X		3
	X	4
X		5
	X	6
X		7
	X	8
X		9
	X	10
X		11
	X	12
X		13
	X	14
X		15
	X	16

Convention Used for Switching Program Representation



Contact closed



Contact closed in 2 positions and maintained between the 2 positions



Sealed assembly for auto-maintain control



Overlapping contacts



Spring return position: for a switching angle of 90°, spring return is over 30° after the last position (for a maximum of 3 simultaneous contacts).

Example:

