

Exxact dobbel stikkontakt med USB A+C

Brukerveiledning

WDE002195, WDE003395, WDE004395
05/2021



Juridisk informasjon

Schneider Electric-merket og eventuelle varemerker tilhørende Schneider Electric SE det refereres til i denne veiledningen, tilhører Schneider Electric SE eller dets datterselskaper. Alle andre merker kan være varemerker som tilhører sine respektive eiere.

Denne veiledningen og dens innhold er beskyttet under gjeldende lover om opphavsrett og innredet kun for informasjonsbruk. Ingen del av denne veiledningen kan reproduseres eller overføres i enhver form eller på noen måte (elektronisk, mekanisk, fotokopiering, opptak, eller på annen måte), for ethvert formål, uten skriftlig forhåndstillatelse fra Schneider Electric.

Schneider Electric gir ingen rettigheter eller lisens for kommersiell bruk av veiledningen eller dens innhold, bortsett fra en ikke-eksklusiv og personlig lisens til å konsultere den på et "som er" grunnlag.

Schneider Electrics produkter og utstyr skal installeres, betjenes og vedlikeholdes av kvalifisert personell.

Ettersom standarder, spesifikasjoner og design endres fra tid til annen, kan informasjonen i denne veiledningen endres uten varsel.

I den grad det er tillatt av gjeldende lov, påtar Schneider Electric og dets datterselskaper ikke noe ansvar eller skyldansvar for eventuelle feil eller utelatelser i informasjonen og innholdet i dette materialet, eller konsekvenser som oppstår som følge av bruken av informasjonen her.

Innholdsfortegnelse

Sikkerhetsinformasjon.....	5
Produktoversikt	7
Innhold i pakken.....	7
Dimensjoner.....	8
Detaljert illustrasjon.....	8
Installere produktet.....	9
Plassering.....	9
Tilkobling av produktet.....	9
Tilkobling.....	10
Blindklemmer.....	10
Montering av produktet.....	10
Bruke produktet.....	14
Vedlikehold	15
Tekniske spesifikasjoner	16
Gjenvinning	17

Sikkerhetsinformasjon

Viktig informasjon

Les disse instruksjonene nøye og studer utstyret for å gjøre deg kjent med enheten før du prøver å installere, bruke eller vedlikeholde den. Følgende spesielle meldinger kan vises i denne håndboken eller på utstyret for å advare om potensielle farer eller for å gjøre oppmerksom på informasjon som tydeliggjør eller forenkler en prosedyre.



Tilføyelsen av enten "Fare" eller "Advarsel" symbol indikerer at det er en fare for elektrisk strømgjennomgang som vil føre til personskade, hvis instruksjonene ikke følges.



Dette er sikkerhetsvarselsymbolet. Det brukes for å advare deg om potensiell fare for personskade. Følg alle sikkerhetsmeldinger som følger med dette symbolet, for å unngå mulig personskade eller død.

FARE

FARE indikerer en farlig situasjon som, hvis den ikke unngås, vil resultere i død eller alvorlig skade.

Unnlatelse av å følge instruksjonene vil resultere i dødsfall eller alvorlig skade.

ADVARSEL

ADVARSEL indikerer en farlig situasjon som kan, hvis den ikke unngås, føre til død eller alvorlig personskade.

AKTSOMHET

AKTSOMHET indikerer en farlig situasjon som kan, hvis den ikke unngås, føre til mindre eller moderate skader.

MERK!

MERK brukes for å vise til metoder som ikke er relatert til fysisk skade.

For din sikkerhet

FARE

RISIKO FOR ELEKTRISK STØT, EKSPLOSJON ELLER LYSBUE

Elektriske installasjoner må kun utføres av en kvalifisert el-installer som må kunne vise til dybdekunnskap på følgende områder:

- Elektrisk arbeid i anlegg med nominell spenning opp til 1000 V AC (lavspenningssystem)
- Tilkobling av elektriske apparater i et lavspenningsanlegg
- Forlegning av elektrisk installasjonskabel i lavspenningsanlegg
- Sikkerhetsstandarder, lokale regler og forskrifter

Hvis instruksjonene ikke følges, vil det resultere i død eller alvorlig skade.

Produktoversikt

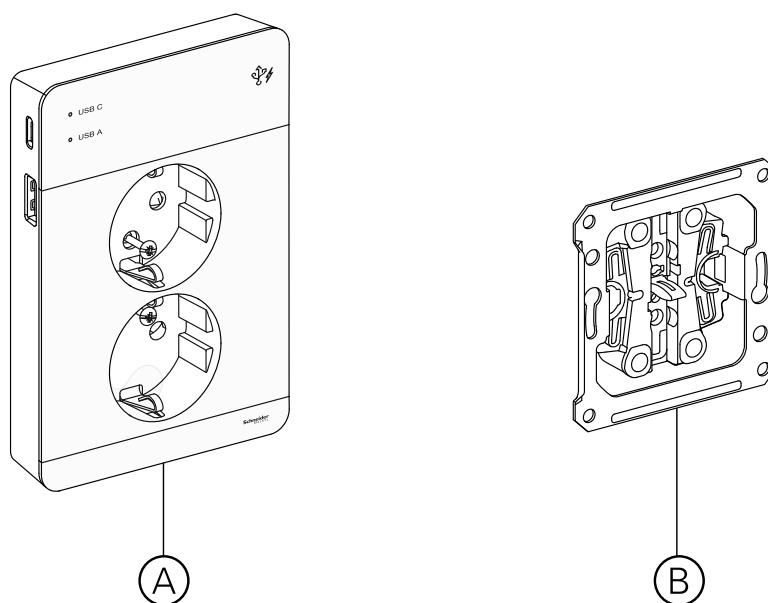
Dobbel stikkontakt med 15 W USB-ladeporter og hurtigkoblinger består av:

- To uttak type Schuko (totalt maks. 16 A)
- To USB uttak (Type A og Type C, totalt maks. 15 W)

Når du kobler produktet til strømnettet, er de elektriske kontaktene og USB-kontaktene strømførende.

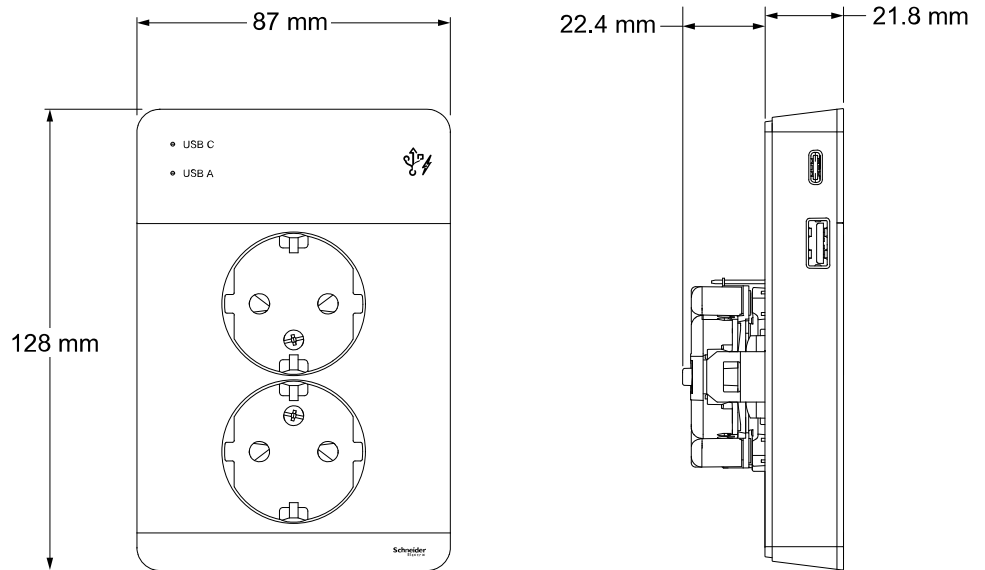
USB-uttakene kan lade enheter som mobiltelefoner, nettbrett, MP3-spillere eller bærbare datamaskiner. Opptil to enheter kan lades samtidig. LED-indikatorene på USB-portene indikerer ladestatusen til de tilkoblede enhetene.

Innhold i pakken

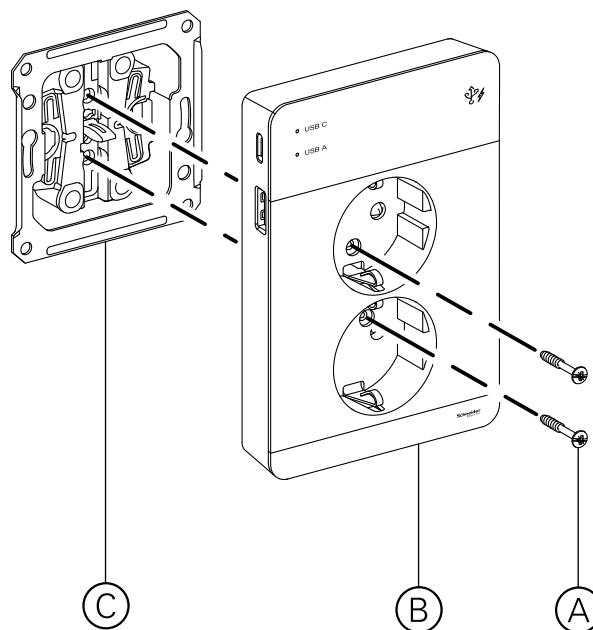


A	Exxact dobbel stikkontakt (totalt 16 A) med USB (Type A + C, totalt maks. 15 W)
B	Stikkontaktinnsats med hurtigkoblinger

Dimensjoner



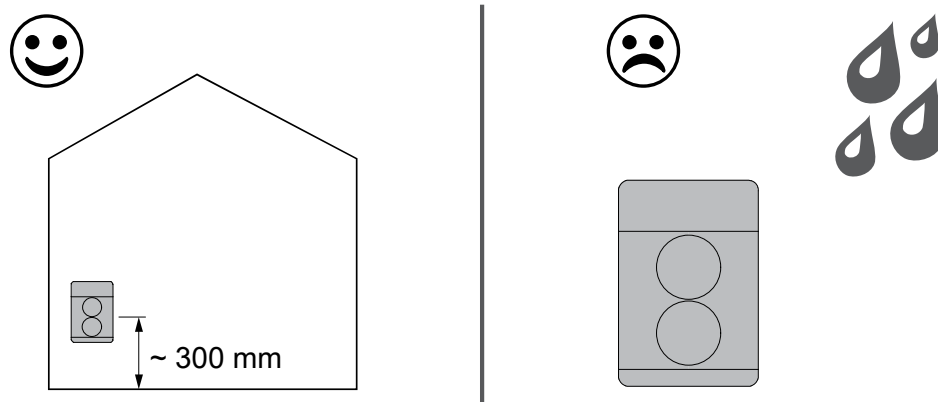
Detaljert illustrasjon



A	Skrue til stikkontaktdeksel
B	Exxact deksel med stikkontakt og USB
C	Stikkontaktinnsats med hurtigkoblinger

Installere produktet

Plassering





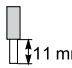
MERK

- Vi anbefaler en monteringshøyde på ca. 300 mm fra gulvet.
- Produktet er beregnet for innendørsmontering (IP20).

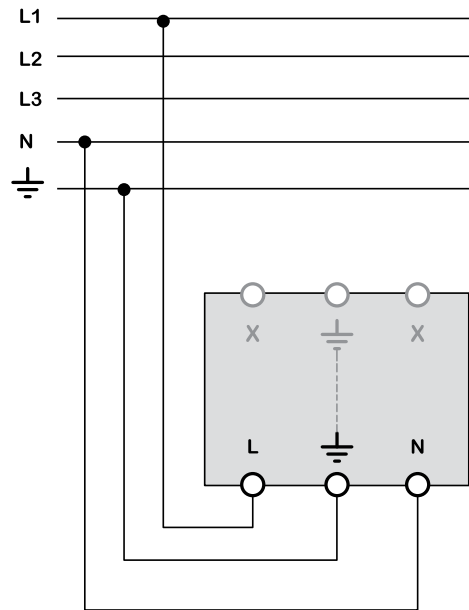
Hvis anvisningene ikke følges, kan det føre til skade på utstyret.

Tilkobling av produktet

Tilkoblingsklemmer

	1 x 1.5...2 x 2.5 mm ² entrådet leder
	1 x 1.5...2 x 2.5 mm ² flertrådet leder
	Avisoleringslengde for ledere

Tilkobling



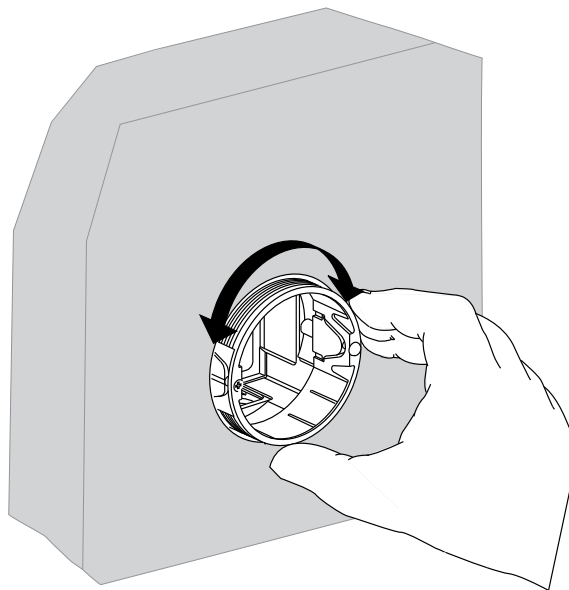
Stikkontaktinnsatsen har separate hurtigklemmer for fase (L), nøytral (N) og jord (\perp), med plass til to ledere i hver klemme.

Blindklemmer

Stikkontaktinnsatsen har separate blindklemmer (X) og en jordterminal (\perp) øverst som kan brukes til å forlenge ledninger. Disse terminalene er isolert fra resten av stikkontakten og tjener som erstatning for løse rekkeklemmer.

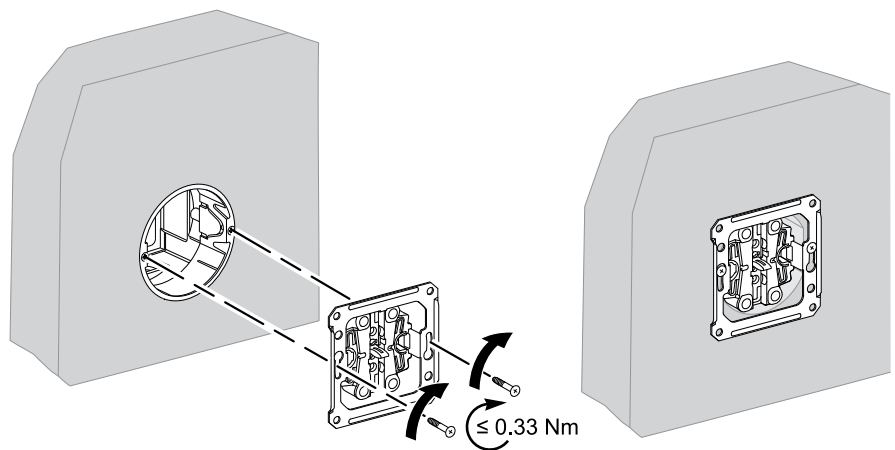
Montering av produktet

Justering av veggboкс: Hvis det er aktuelt, juster den gjengede skruringen i veggboксen, slik at den ytre kanten av den gjengede skruringen er på linje med overflaten på veggen.



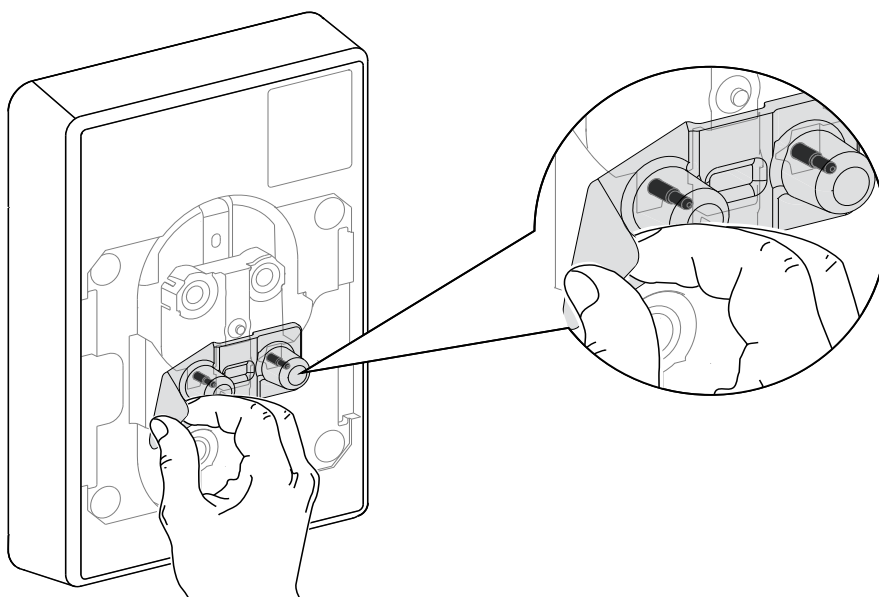
MERK: Dette trinnet er viktig for å unngå mulig deformasjon av innsatsrammen ved montering i veggboxen.

1. Monter stikkontaktinnsatsen i veggboxen, med et maksimalt tiltrekingsmoment på 0,33 Nm for skruene.



MERK: Klokit (WDE002395) kan brukes i tilfeller der skruene i veggboxen mangler.

2. Fjern beskyttelsehetten som dekker kontaktpinnene på baksiden, før du monterer dekkplaten i stikkontaktinnsatsen.



MERK: Enhver skade på kontaktpinnene, for eksempel bøyning, brudd eller deformasjon, vil påvirke produktets funksjon.

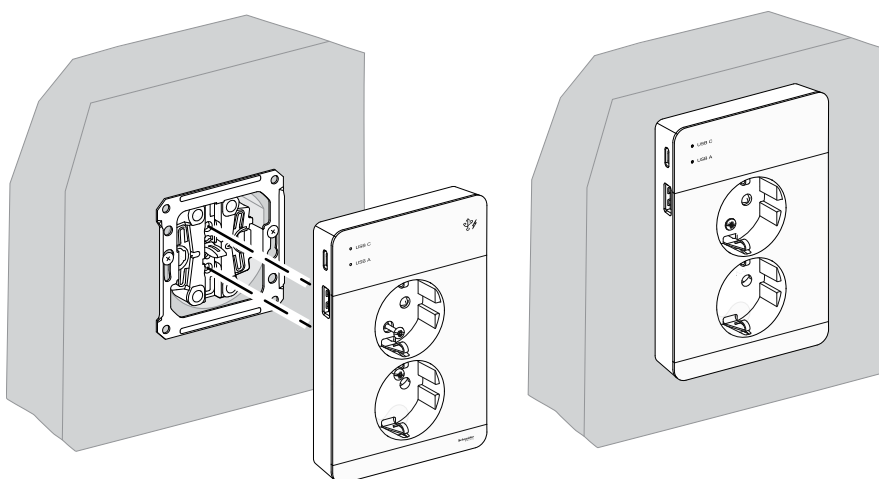
MERK!

SKADE PÅ KONTAKTPINNENE

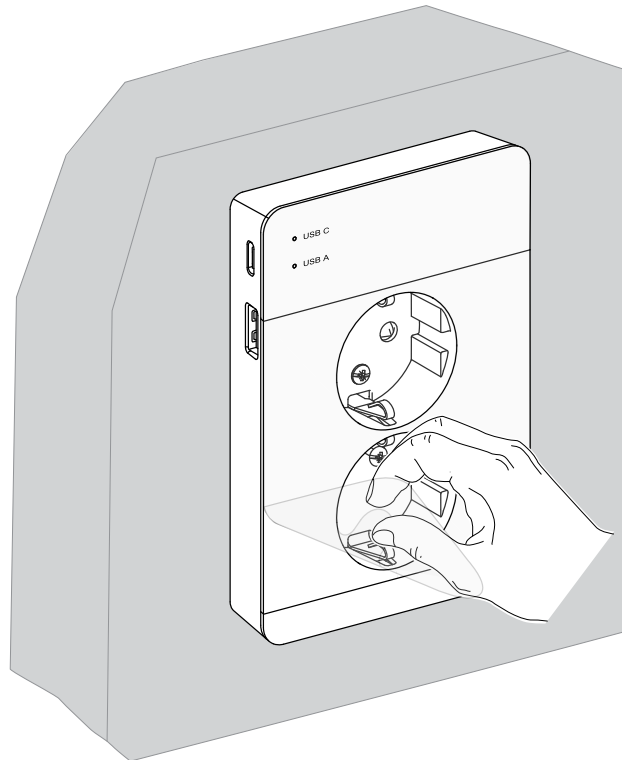
- Håndter produktet forsiktig for å unngå skade på kontaktpinnene.
- Pass på at kontaktpinnene ikke blir skadet når du monterer dekslet på stikkontaktinnsatsen.

Hvis instruksjonene ikke følges, kan dette føre til skade på utstyret.

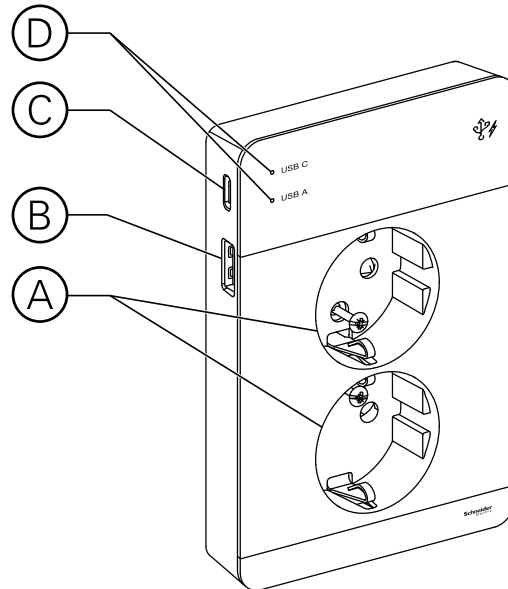
3. Monter dekselet på stikkontaktinnsatsen ved hjelp av dekselskruene.



4. Fjern beskyttelsesfilmen som dekker produktet.





Bruke produktet



A	Stikkontakt
B	USB type A
C	USB type C
D	LED-indikatorer for USB

Når en enhet er koblet til USB-porten(e) for lading, viser LED-indikatorene gjeldende ladestatus.

LED-indikering	Status
	Ved lading via USB-kontakt, lyser LED oransje.
	Når den tilkoblede enheten er fulladet, slukkes LED-en. MERK: LED-lamper kan flimre i noen tilfeller etter at full lading er nådd.

Vedlikehold

Det anbefales å rengjøre overflaten på produktet med en myk, ren og tørr klut. Utføres ved behov.

MERK!

SKADE PÅ PLASTDETALJER

Ikke bruk aceton eller trikloretylen til å rengjøre produktet. Etsende rengjøringsmidler kan skade plastdelene.

Unnlatelse av å følge instruksjonene, kan føre til skade på utstyret.

Tekniske spesifikasjoner

Stikkontakt	
Antal uttak	2
Konfigurasjon	2P + J
Merkespenning	250 V AC – 50/60 Hz
Merkestrøm	16 A
USB (type A + C)	
Nominell inngangsspenning	250 V AC – 50/60 Hz
USB-utgangsspenning	5.0 V DC +7% / -5%
Nominell inngangsstrøm for USB	0.5 A
Maksimal belastningsstrøm og effekt (type A)	2.4 A (12.0 W)
Maksimal belastningsstrøm og effekt (type C)	3.0 A (15.0 W)
Maksimal laststrøm totalt for USB type A+C	3.0 A (15.0 W)
Effektforbruk i standby	< 0.3 W
Effektivitet ved full belastning	> 82%
Effektivitet gjennomsnittlig*	> 80%
Effektivitet ved lav belastning (10%)**	> 75%
Kompatibilitet for Type A	Apple, Samsung, BC 1.2.
Kompatibilitet for Type C	Type C-spesifikasjoner, BC 1.2 og tidligere versjoner.
* Effektivitet gjennomsnittlig ved 25%, 50%, 75% og 100% av maksimal belastning (15,0 W).	
** Effektivitet ved 10% av maksimal belastning (15,0 W).	
Levetid	30 000 timer
IP-kapslingsgrad	IP20
IK-klassifisering	IK04
Brukstemperatur	0 to 40 °C
Standarder	<ul style="list-style-type: none"> • IEC 60884-1 • IEC62368-1 • SS 428 08 34 • SFS 5610 • IEC/EN61558-2-16 kun for transformator
Sertifisering	<ul style="list-style-type: none"> • FIMKO • SEMKO • NEMKO • CE
EU-Direktiv	<ul style="list-style-type: none"> • 2004/108/EG – elektromagnetisk kompatibilitet • 2006/95/EG – lavspenningsdirektiv • 2009/125/EC - Eco-Design RoHS REACH

Gjenvinning



Produktet må resirkuleres i henhold til lokale forskrifter og nasjonal lovgivning på den offisielle gjenvinningsstasjonen.

Profesjonell resirkulering beskytter mennesker og miljø mot potensielle negative effekter.

Schneider Electric
35 rue Joseph Monier
92500 Rueil Malmaison
France

Kontakt kundesenter:
Sverige: 0771-360370 (+46 771360370), Finland: 010 446 615 (+358
10 446 615), Norge 23 19 12 00 (+47 231 91 200)

www.se.com

Ettersom standarder, spesifikasjoner og design endres fra tid til annen, ber vi deg vennligst kontrollere at informasjonen gitt i denne publikasjonen er gjeldende.

© 2021 – Schneider Electric. Alle rettigheter forbeholdt.

MFR2580802