

Produktdatablad

Spesifikasjoner



Kambryter 2 pos.0 still.3-pol

EI-nummer:

1402620

K50F003UP

EAN: 3389110083361

Produktdata

Produktspekter	Harmony K
Produkt eller type komponent	Complete cam switch
Type komponent	K50
[Ith] konvensjonell friluft termisk strøm	50 A
Montasjeplassering	Front
Festemetode	4 hull
kambryter hodetype	Med frontplate 64 x 64 mm
Type arm/stempel	Sort grep
Dreihåndtak hengelås	Uten
presentasjon av skilt	Med metall skilt, 1 - 0 - 2 sort merking
kambryterfunksjon	Retningsvender bryter
returner	Uten
"av" stilling	Med Off stilling
Antall poler	3P
omkoblerposisjoner	Høyre: 0° - 60° Venstre: 0° - 300°
IP-grad	IP40i henhold til IEC 60529

Teknisk data

brytervinkel	60 °
[Ui] isolasjonsspenning	690 V (forurensningsgrad 3) i samsvar med IEC 60947-1
Kortslutningsstrøm	5000 A
kortslutningsvern	63 A kassett Sikring, type gG
[Uimp] Nominell impuls spenning	6 kV i samsvar med EN 947-1 6 kV i samsvar med IEC 947-1
Driftsområde kontakter	Treg brems
Positiv åpning	Med
elektrisk tilkobling	Fangende skruklemmeterminaler fleksibel, klem kapasitet: 2 x 6 mm ² Fangende skruklemmeterminaler Solid, klem kapasitet: 2 x 10 mm ²
Tiltrekningsmoment	2 N.m

Svitsjekapasitet i mA	15000 mA DC på 120 V 2 kontakt(er) for Induktiv last (T = 50 ms) 15000 mA DC på 180 V 3 kontakt(er) for Induktiv last (T = 50 ms) 15000 mA DC på 60 V 1 kontakt(er) for Induktiv last (T = 50 ms) 20000 mA DC på 140 V 3 kontakt(er) for Induktiv last (T = 50 ms) 20000 mA DC på 48 V 1 kontakt(er) for Induktiv last (T = 50 ms) 20000 mA DC på 95 V 2 kontakt(er) for Induktiv last (T = 50 ms) 30000 mA DC på 30 V 1 kontakt(er) for Induktiv last (T = 50 ms) 30000 mA DC på 60 V 2 kontakt(er) for Induktiv last (T = 50 ms) 30000 mA DC på 90 V 3 kontakt(er) for Induktiv last (T = 50 ms) 3500 mA DC på 110 V 1 kontakt(er) for Induktiv last (T = 50 ms) 3500 mA DC på 220 V 2 kontakt(er) for Induktiv last (T = 50 ms) 3500 mA DC på 330 V 3 kontakt(er) for Induktiv last (T = 50 ms) 37000 mA DC på 120 V 2 kontakt(er) for Ohmsk last (T = 1 ms) 37000 mA DC på 180 V 3 kontakt(er) for Ohmsk last (T = 1 ms) 37000 mA DC på 60 V 1 kontakt(er) for Ohmsk last (T = 1 ms) 40000 mA DC på 140 V 3 kontakt(er) for Ohmsk last (T = 1 ms) 40000 mA DC på 24 V 1 kontakt(er) for Induktiv last (T = 50 ms) 40000 mA DC på 48 V 1 kontakt(er) for Ohmsk last (T = 1 ms) 40000 mA DC på 48 V 2 kontakt(er) for Induktiv last (T = 50 ms) 40000 mA DC på 70 V 3 kontakt(er) for Induktiv last (T = 50 ms) 40000 mA DC på 95 V 2 kontakt(er) for Ohmsk last (T = 1 ms) 50000 mA DC på 24 V 1 kontakt(er) for Ohmsk last (T = 1 ms) 50000 mA DC på 48 V 2 kontakt(er) for Ohmsk last (T = 1 ms) 50000 mA DC på 70 V 3 kontakt(er) for Ohmsk last (T = 1 ms)
------------------------------	--

Mekanisk levetid	300000 sykluser
Bredde	64 mm
Høyde	64 mm
Dybde	120 mm
Vekt	0,53 kg

Miljø

standarder	IEC 60947-3
produktsertifikater	CULus 120 V 3 hp 1 fase CULus 480 V 25 hp 3 faser CULus 240 V 7,5 hp 1 fase CULus 240 V 7,5 hp 3 faser
Overflatebeskyttelse	TC
Omgivelsestemperatur drift	-25...55 °C
Omgivelsestemperatur for lagring	-40...70 °C
Overspenningskategori	Klasse III henhold til IEC 60536 Klasse III henhold til NF C 20-030

Forpakkingsinformasjon

Enhetsstype pakke 1	PCE
Antall enheter i pakke 1	1
Pakke 1 Høyde	13,7 cm
Pakke 1 Bredde	7,2 cm
Pakke 1 Lengde	7,2 cm
Pakke 1 Vekt	383,0 g
Enhetsstype pakke 2	S03
Antall enheter i pakke 2	30
Pakke 2 Høyde	30,0 cm
Pakke 2 Bredde	30,0 cm
Pakke 2 Lengde	40,0 cm

Pakke 2 Vekt	12,034 kg
--------------	-----------

Logistikkinformasjon

Opprinnelsesland	AT
------------------	----

Garantiperiode

Garanti	18 months
---------	-----------

Environmental Data

Schneider Electric tar sikte på å oppnå Net Zero-status innen 2050 gjennom partnerskap med leverandørkjeden, materialer med lavere slagkraft og sirkularitet via vår pågående "Use Better, Use Longer, Use Again"-kampanje for å forlenge produktlevetiden og resirkulerbarheten.

[Environmental Data forklart >](#)

[Hvordan vi vurderer produktets bærekraft >](#)

Miljøfotavtrykk

Miljøinformasjon

[Produktmiljøprofil](#)

Use Better

Materialer og emballasje

Emballasje med resirkulert papp

Ja

Emballasje uten plast

Ja

[EU RoHS-direktiv](#)

Proaktivt i samsvar (Produktet inngår ikke i EUs RoHS direktivet)

REACH-regelverk

[REACH-erklæring](#)

Use Again

Ompakking og reproduksjon


Produktets livssyklus

Ingen behov for spesifikke resirkuleringsprosedyrer

Tilbaketakning

No

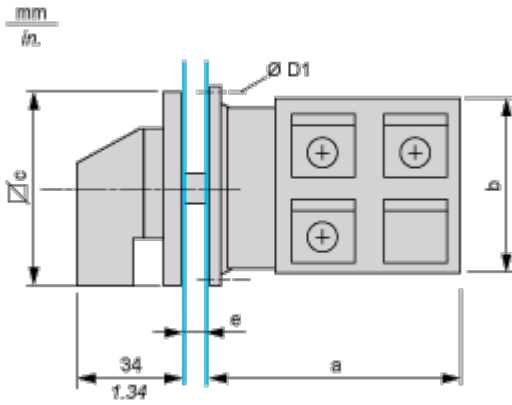
WEEE-merking

 Innen EU må produktet avhendes i henhold til bestemte regler for avfallshåndtering og aldri kastes som husholdningsavfall.

Dimensions Drawings

Dimensions

Front Mounting



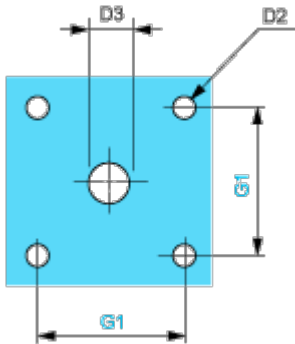
e support panel thickness 0.5 to 5.5 mm / 0.02 to 0.22 in in.

a		b		c		D1	
mm	in.	mm	in.	mm	in.	mm	in.
80.8	3.18	60	2.36	64	2.52	4.1	0.16

Mounting and Clearance

Panel Cut-Out

Front Mounting



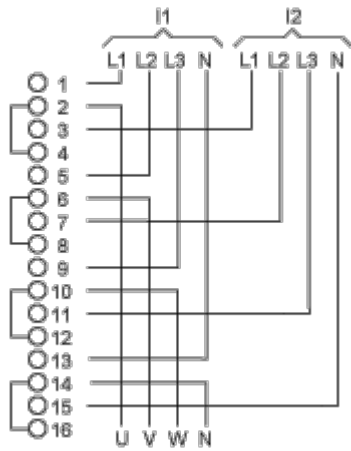
D2		D3		G1	
mm	in.	mm	in.	mm	in.
4.5	0.18	10	0.39	48	1.89

Technical Description

Link Positions (Factory Mounted)

Diagram for 1 to 4-pole Switches

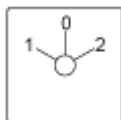
Select the number of poles according to the product characteristics



I1 Input 1

I2 Input 2

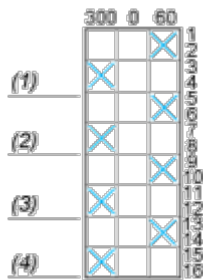
Marking



Angular Position of Switch



Switching Program



- (1) 1-pole
- (2) 2-pole
- (3) 3-pole
- (4) 4-pole

Convention Used for Switching Program Representation



Contact closed



Contact closed in 2 positions and maintained between the 2 positions



Sealed assembly for auto-maintain control



Overlapping contacts



Spring return position: for a switching angle of 90°, spring return is over 30° after the last position (for a maximum of 3 simultaneous contacts).

Example:

