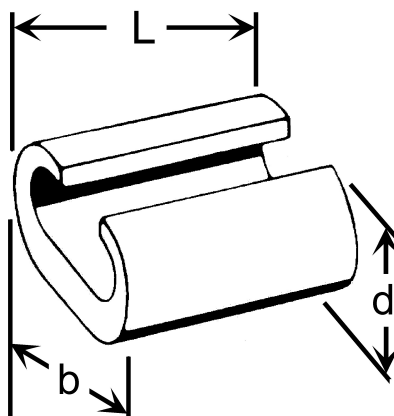
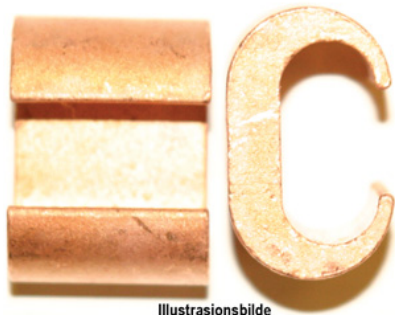


## C-6. C-klemme 16-25mm<sup>2</sup>



Agreningsklemme / Jordingsklemme type Abiko C-6 for 25mm<sup>2</sup>.

Sidemating: 25-25mm<sup>2</sup> / 25-6mm<sup>2</sup>

Frontmating: 25-16mm<sup>2</sup> / 25-6mm<sup>2</sup>

Sidemating: Kan brukes når du har en kabel-ende på kabel nr to som skal inn i klemmen, den kan da stikkes inn fra siden av C-klemmen. Sidemating muliggjør at to kabler av samlet større tverrsnitt får plass inn i C-hylsen, enn om frontmating benyttes.

Frontmating: Må brukes når du ikke har en kabel-ende men skal "legge inn" en kabel som er langsgående. Når denne kableen (kabel nr to som skal inn i klemmen) "legges" inn via åpningen / fronten på C-klemmen er det trangere enn når den første kabel ble lagt inn (den første kableen sperrer litt for åpningen for kabel nummer to). Derfor vil ikke en C-klemme klare like store tverrsnitt om man bruker front- og side-mating. Ved frontmating vil kabeltverrsnittet C-klemmen kan få inn alltid bli mindre enn ved sidemating.

Det presiseres at det etter NEK 400 er tillat å benytte C-press også ved jordleder forlagt i jord. I spesielle tilfeller hvor kontaktpunktet kan være utsatt, er det viktig at det sikres mot ytre påvirkninger.

Prssverktøy: Egen pressbakke type "C 6 VERKTØY" som settes inn i Novopress (HPM 400 eller HPA 400), alternativt pressbakke TBC5-C6 i tang T 2600, PVA450 med flere.

C-6 klemmen er testet og godkjent etter relevante mekaniske krav etter gjeldene IEC norm, samt etter eldre SEN norm. I testene er det benyttet både KGF og RK kabel.

### Produktattributter:

Tverrsnitt (mm<sup>2</sup>)

25

Abiko nr.

C-6



Ingeniørfirma ABIKO Norsk AS  
Haslevollen 3  
0579 Oslo

E-post: [abiko@abiko.no](mailto:abiko@abiko.no)  
Tel.: +47 22 03 40 40

## C-6. C-klemme 16-25mm<sup>2</sup>

Elnummer	2013030
----------	---------

GTIN	7070920006638
------	---------------



Yttermål, bredde (B)	22
----------------------	----

Utvendig hylse (D)	12
--------------------	----

Lengde (L)	16
------------	----

Lengde (L1)	1
-------------	---

Salgsenhet	STK
------------	-----

Ant. i pakke	100
--------------	-----

Vekt, forpakning (g)	1900
----------------------	------

