



Med rekkeklemmer



RK 0610 T | EI nr. 12 703 25

- 0,14-6 mm², Cu

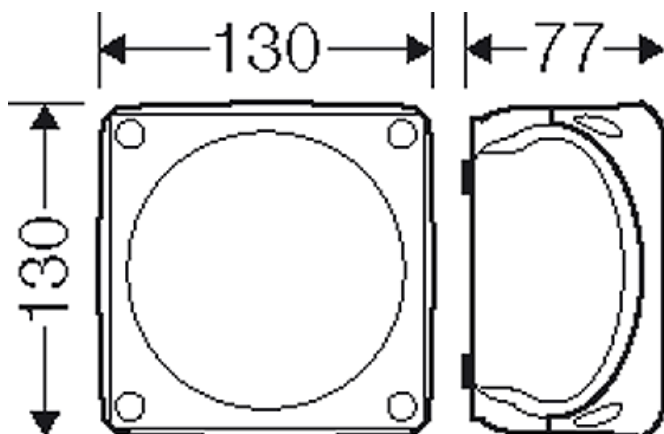


- 10 serieklemmer WT 4
- {je Klemme 2 x 0,14-6 mm² sol / f, detaillierte Klemmenbestückung siehe technischer Anhang DK-Kabelabzweigkästen}
- Rekkeklemmer fabrikat Wieland
- Forbindelseskontakt til serieklemmer: Fabrikat: Wieland IVB WKF 4
- Klemmepåskrift nøytral
- Med elastiske membraner som kan fjernes for kabelinngang via kabelgjennomføringer, tetningsområde 9,0-21,0 mm
- Med én kabelinngang i bunnen, tetningsområde Ø 9,0-20,0 mm
- Koblingsboksen kan plomberes uten ekstra tilbehør
- Holdestropp og eksterne braketter for veggmontering inkludert
- Fargetone: grå, RAL 7035
- For å lukke åpne membraner bruk hylser type EDK. Tetthetsgrad = IP 66.

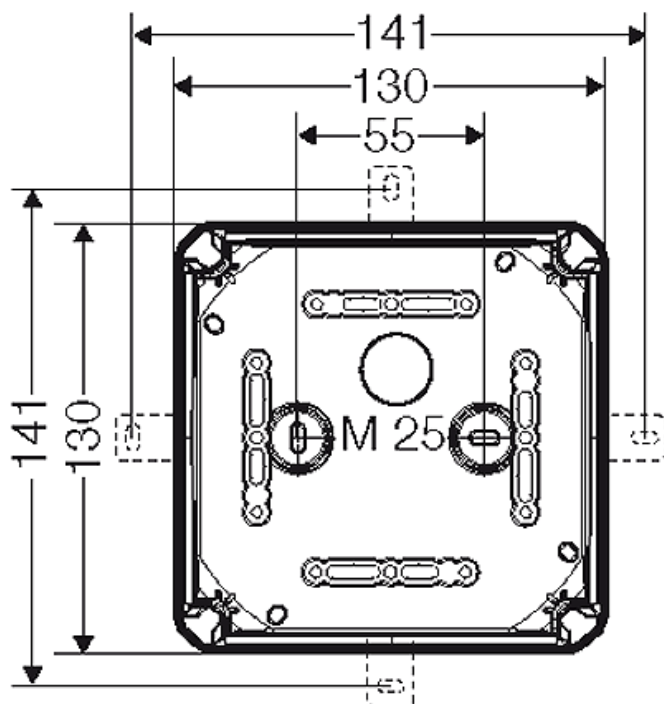
Merkespenning	U _i = 690 V a.c./d.c.
Merkestrøm:	41 A
Materiale	PP (polypropylen)
Tetthetsgrad	IP 66
Bredde	130 mm
Høyde	130 mm
Dybde	77 mm
Vekt:	0,31 kg
Tiltrekningsmoment klemme:	0,5 Nm

Tegninger

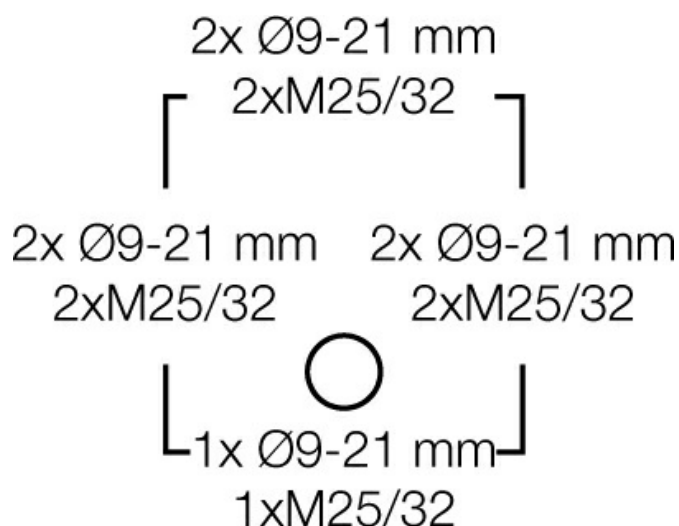
Måltegning



Detaljmål



Skapvegger



Drifts- og omgivelsesbetingelser

Bruksområde	Egnet til bruk innendørs og til beskyttet installasjon utendørs
Omgivelsestemperatur	Middelverdi over 24 timer + 35 °C Maksimalverdi + 40 °C Minsteverdi - 25 °C
Relativ luftfuktighet	50 % ved 40 °C kortsiktig 100 % ved 25 °C
Brannbeskyttelse ved indre feil	Krav til elektriske enheter fra driftsmiddelnormer og lovverk Minstekrav - Glødetrådprøvet iht. IEC 60695-2-11: - 650 °C for skap og kabelinnføringer - 850 °C for strømførende deler
Branntestet	Glødetrådprøvet IEC 60695-2-11: 750 °C UL Subject 94: V-2 Flammehemmende Selvslukkende

Tetthetsgrad mot mekanisk belastning

IK07 (2 Joule)

toksiske egenskaper

halogenfri
Silikonfri
"Halogenfri" i overensstemmelse med prøving på kabel og
isolerte ledere – korrosivitet fra branngasser – etter IEC
60754-2

Merk

Materialeegenskaper, se tekniske data