

Produktdatablad

Spesifikasjoner



Roof plate, PrismaSeT P, for enclosure, W800mm, D400mm, IP54, with cut-out for top hood, white, RAL 9003

LVS08478

EAN: 3606481884527

Produktdata

Serie	PrismaSeT
Produktspekter	PrismaSeT P
Produkt eller type komponent	Ventilert tak
Kompatibel med	PrismaSeT PrismaSeT P skap
Applikasjon	Lav spenning elektrisk distribusjon
Utførelse	Metallkapsling
installation description	Skap kapsling - bredde 650 mm, dybde 400 mm
Standarder	IEC 61439-1 for skap IEC 61439-2 for skap
Produktsertifikater	ASTA

Teknisk data

Materiale	Behandlet stålplate
Overflatebeskyttelse	Elektroforese behandling og hot-polymerisert polyester epoxy pulver
Type overflate	Teksturert Matt
Farge	Hvit (RAL 9003)
Spesielle fargealternativer	Ja
Bredde	650 mm
Dybde	400 mm
Vekt	2,7 kg
Antall pr. sett	Sett á 1

Miljø

IP-grad	IP55 for skap
IK beskyttelsesklasse	IK10

Forpakkingsinformasjon

Enhetsstype pakke 1	PCE
Antall enheter i pakke 1	1
Pakke 1 Høyde	4,0 cm
Pakke 1 Bredde	42,0 cm

Pakke 1 Lengde	83,0 cm
Pakke 1 Vekt	2,83 kg
Enhetsstype pakke 2	P12
Antall enheter i pakke 2	60
Pakke 2 Høyde	93,0 cm
Pakke 2 Bredde	80,0 cm
Pakke 2 Lengde	120,0 cm
Pakke 2 Vekt	182,0 kg

Garantiperiode

Garanti (i måneder)	18
----------------------------	----

Environmental Data

Schneider Electric tar sikte på å oppnå Net Zero-status innen 2050 gjennom partnerskap med leverandørkjeden, materialer med lavere slagkraft og sirkularitet via vår pågående "Use Better, Use Longer, Use Again"-kampanje for å forlenge produktlevetiden og resirkulerbarheten.

[Environmental Data forklart >](#)

[Hvordan vi vurderer produktets bærekraft >](#)

Miljøfotavtrykk

Miljøinformasjon

[Produktmiljøprofil](#)

Use Better

Materialer og emballasje

Emballasje med resirkulert papp

Ja

Emballasje uten plast

Ja

[EU RoHS-direktiv](#)

I samsvar

REACH-regelverk

[REACH-erklæring](#)

Halogenfri status

Halogenfrie plastdeler i produkt

PVC-fri

Ja

Silikonfri

Ja

Use Again

Ompakking og reproduksjon

Produktets livssyklus

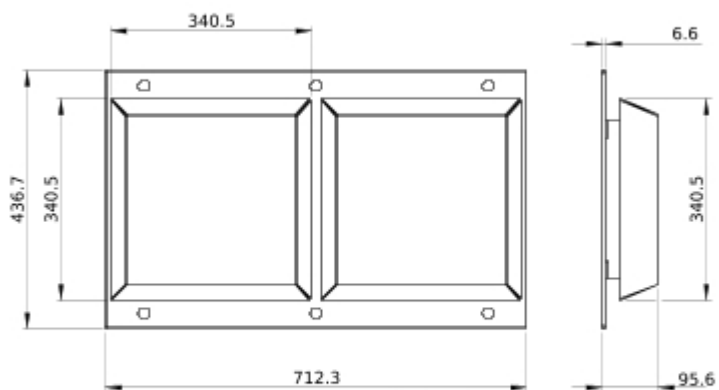
Ingen behov for spesifikke resirkuleringsprosedyrer

Tilbaketakning

No

Technical Illustration

Dimensions



- All dimensions are approximate and are in
- Also see technical documentation.