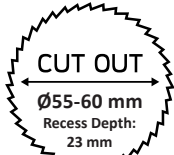
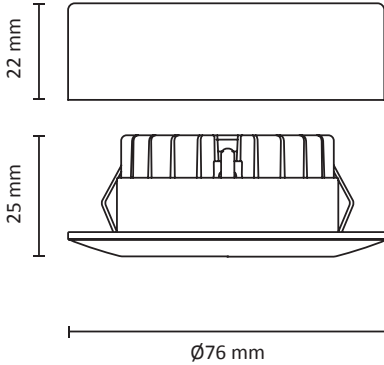


UNOCOB™ PACK

220-240V 50/60 Hz 450mA LED 3X4W IP44

EN: MEASUREMENT SE: MÅTT
 NO: MÅL FI: MITAT

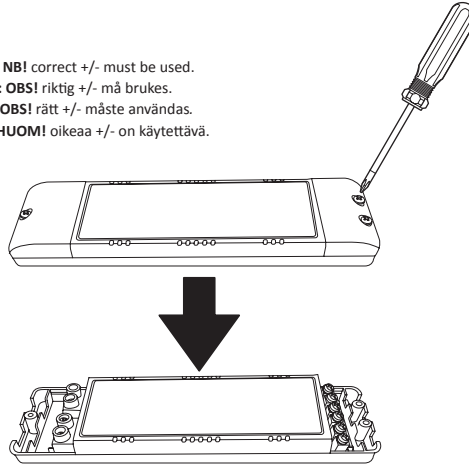


EN: Installation must be performed by a qualified electrician.

OBS! NO: Må installeres av autorisert el-installatør.
 SE: Måste installeras av en behörig elinstallatör.
 FI: Vain valtuutettu sähköasentaja saa asentaa.

EN: CABLE CONNECTION
 NO: LEDNINGSTILKOBLING
 SE: KABELANSLUTNING
 FI: JOHTOLIITÄNTÄ

EN: **NB!** correct +/- must be used.
 NO: **OBS!** riktig +/- må brukes.
 SE: **OBS!** rätt +/- måste användas.
 FI: **HUOM!** oikeaa +/- on käytettävä.



EN: May only be used with 3 lamps (not 1 or 2).

OBS! NO: Kan kun benyttes med 3 stk. armaturer (ikke 1 eller 2)
 SE: Kan kun nyttjas med 3 lampor (ej 1 eller 2).
 FI: Voidaan käyttää vain 3 lampua (ei 1 tai 2).

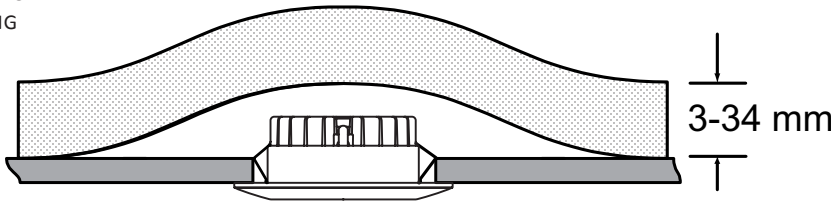
EN: CORRESPONDING PRODUCT.
 NO: TILHØRENDE PRODUKT.
 SE: TILLHÖRANDE PRODUKT.
 FI: AIHEESEEN LIITTYVÄ TUOTE.

UniDim™	KUD-265EV
UniDim™	KUD-500EV-L
UniDim™	KUD-500EV-LS
UniDim™	DUO
UniDim™	MINI
WiDim®	WI-FI system
Bluedim®	Bluetooth system
Zim™	Z-wave system
Zig-B™	Zigbee system
Radim™	RF system

EN: Included dimmable LED driver.

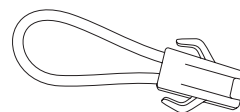
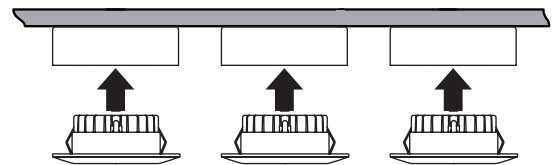
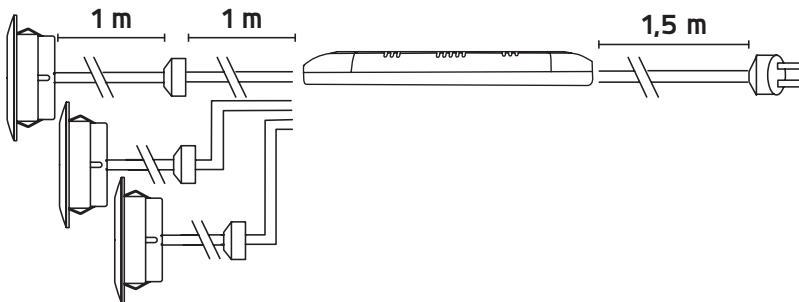
NO: Inkludert dimbar LED driver.
 SE: Inklusive dimbar LED drivdon.
 FI: Sisältää himmennettävän LED-liitäntälaitteen.

EN: FLUSH MOUNTING
 NO: INN FELT MONTERING
 SE: INFÄLLD MONTERING
 FI: UPPOASENNUS

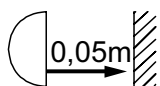


EN: May be covered by insulation without the use of box.
 NO: Kan bli dekket av isolasjon uten bruk av boks.
 SE: Kan omfattas av isolering utan användning av box.
 FI: Voidaan peittää eristys ilman laatikon käyttöä.

EN: SURFACE MOUNTING SE: UTANPÅLIGGANDE MONTERING
 NO: UTENPÅLIGGANDE MONTERING FI: PINTA-ASENNUS



EN: Use if you need to remove one lamp.
 NO: Benytt hvis du trenger å fjerne en lampe.
 SE: Använd om du behöver ta bort en lampa.
 FI: Käytä, jos haluat poistaa lampun.



EN: Minimum distance to flammable material in the beam direction.
 NO: Minimumsavstand til brennbart materiale i armaturens stråleretning.

SE: Minsta avstånd mellan brännbart material och lampans ljusrättning.
 FI: Vähimmäismitta lampusta palaavaan materiaaliin.