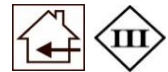
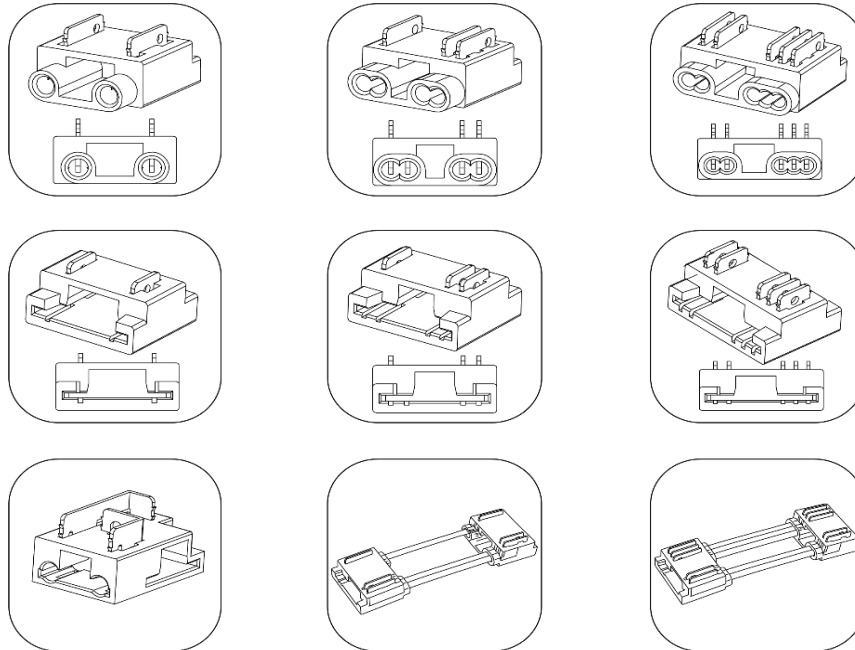


# Scanstrip Quick hurtigkoblinger

stripe til ledning | stripe til stripe | hjørnekobling



### Tekniske detaljer

Produktgruppe	Scanstrip koblingsklemmer
Spenning	DC24V
Effekt	≤120W
Isolasjonsklasse	Klasse III
IP-grad	IP20
Arbeidstemperatur	-10°C - 45°C

### Produktdetaljer

Montasje	Direkte / profil
Byggemateriale	Plastikk (PC)
Produktfarge	Gjennomsiktig
Forpakning	25stk/eske
Sertifiseringer	CE, RoHS
Garanti	5år

Produktnavn	Varenummer	EL-nummer	LED-stripe	Type	Bredde/type	Størrelse (mm)
Quick 1CCT feed 10mm	71990-01	32 049 71	Enfarget, 2pin	Tilkobling 0,5mm <sup>2</sup>	10mm COB/SMD	L12xB11,7xH5
Quick 1CCT link 10mm	71991-01	32 049 72	Enfarget, 2pin	Skjøtestykke	10mm COB/SMD	L10xB11,7xH5
Quick 1CCT feed/link T/L 10mm	71992-01	32 049 73	Enfarget, 2pin	Multikobling 0,5mm <sup>2</sup>	10mm COB/SMD	L16xB11,7xH5
Quick TW feed 10mm	71993-01	32 049 74	Tofarget, 3pin	Tilkobling 0,5mm <sup>2</sup>	10mm COB	L12xB11,7xH5
Quick TW link 10mm	71994-01	32 049 75	Tofarget, 3pin	Skjøtestykke	10mm COB	L10xB11,7xH5
Quick TW link corner 10mm	71995-01	32 049 76	Tofarget, 3pin	Hjørneskjøt 0,5mm <sup>2</sup>	10mm COB	L41xB11,7xH5
Quick RGBW feed 12mm	71996-01	32 049 77	RGBW, 5pin	Tilkobling 0,34mm <sup>2</sup>	12mm COB	L12xB13,7xH5
Quick RGBW link 12mm	71997-01	32 049 78	RGBW, 5pin	Skjøtestykke	12mm COB	L10xB13,7xH5
Quick RGBW link corner 12mm	71998-01	32 049 79	RGBW, 5pin	Hjørneskjøt 0,34mm <sup>2</sup>	12mm COB	L44xB13,7xH5

### Produktbeskrivelse

Våre hurtigkoblinger for LED-striper er utviklet for profesjonelle installasjoner og gir elektrikere en rask, sikker og effektiv montering – helt uten lodding. Koblingene er tilgjengelige for tilkobling av innkommende ledninger, sammenkobling av LED-striper og praktiske hjørneløsninger, og sørger for et ryddig og pålitelig resultat. De er små og diskrete, enkle å arbeide med og kan håndtere relativt høy effekt. Hurtigkoblingene leveres for enfarge SMD/COB-striper, Tunable White COB-striper og RGBW COB-striper, og er et ideelt valg for elektrikere som ønsker tidsbesparende og profesjonelle LED-installasjoner.